



Прочие изделия SKF

Другие шарикоподшипники	1083
Крупногабаритные радиальные шарикоподшипники с пазом для ввода шариков	1083
Шарикоподшипники с фиксированной высотой поперечного сечения	1083
Многорядные шарикоподшипники	1084
Крупногабаритные упорно-радиальные шарикоподшипники	1084
Подшипники для роликовых коньков и скейтбордов	1084
Другие роликоподшипники	1085
Комплекты игольчатых роликов с сепаратором	1085
Игольчатые роликоподшипники со штампованным наружным кольцом	1085
Подшипники для карданных валов со штампованным наружным кольцом	1085
Игольчатые роликоподшипники	1086
Самоустанавливающиеся игольчатые роликоподшипники	1086
Упорные игольчатые роликоподшипники	1087
Комбинированные игольчатые роликоподшипники	1087
Подшипники – опорные ролики	1088
Двухрядные цилиндрические роликоподшипники	1089
Многорядные цилиндрические роликоподшипники	1089
Двухрядные конические роликоподшипники	1089
Четырехрядные конические роликоподшипники	1090
Упорные конические роликоподшипники	1090
Разъемные цилиндрические роликоподшипники	1090
Разъемные сферические роликоподшипники	1091
Разъемные тороидальные роликоподшипники CARB®	1091
Опорные роликоподшипники для 20-валковых станов холодной прокатки	1092
Опорные индексные ролики для печей непрерывного действия аглофабрик	1092
Перекрестно-роликовые конические подшипники	1092
Опорно-поворотные устройства	1093
Однорядные опорно-поворотные устройства на базе шарикоподшипников	1093
Однорядные опорно-поворотные устройства на базе роликоподшипников	1094
Двухрядные опорно-поворотные устройства	1094
Трехрядные опорно-поворотные устройства	1094
Другие опорно-поворотные устройства	1094
Продукция специального назначения	1095
Изделия для железнодорожного транспорта	1095
Изделия для автомобильной промышленности	1096
Автомобильные запасные части	1097
Прецизионные подшипники для станков	1098
Магнитные подшипники	1099

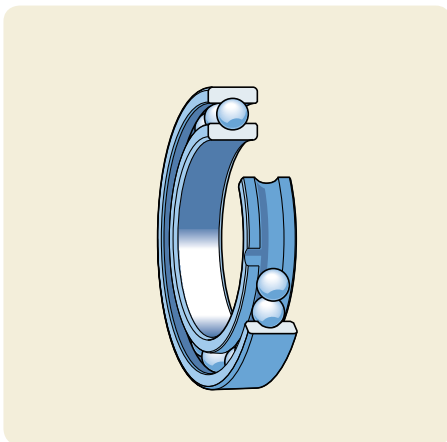


Изделия для целлюлозно-бумажной промышленности.....	1100
Изделия для полиграфической промышленности	1101
Изделия для авиационной и космической промышленности	1102
Уплотнения.....	1103
Централизованные системы смазки	1104
Системные решения SKF	1107
Система SKF Copperhead.....	1107
Система мониторинга VoMo для железнодорожного транспорта	1107
Решение SKF WindCon для ветроэнергетики.....	1107
Система SKF Smart Chock Unit.....	1108
Система SKF ConRo для машин непрерывного литья заготовок	1108
Подшипниковые узлы SKF для коробок передач	1108
Шпиндельные узлы	1109
Изделия для линейного перемещения.....	1111
Линейные направляющие системы	1111
Высокоэффективные шариковые винты	1111
Высокоэффективные роликовые винты	1111
Приводы линейного перемещения	1112
Координатные столы	1112
Подшипники скольжения	1113
Шарнирные подшипники скольжения и головки штоков	1113
Втулки скольжения	1114
Специальные решения.....	1114
Подшипниковые узлы	1115
Подшипниковые узлы типа Y.....	1115
Шариковые и роликовые подшипниковые узлы SKF ConCentra	1116
Роликовые подшипниковые узлы с фиксирующим кольцом	1117
Двухподшипниковые узлы	1117
Узлы опорных роликов.....	1117
Гидростатические сегментные опоры	1118
Автобалансирующие узлы	1118
Крепежные системы, тела качения	1119
Муфты для соединения валов.....	1119
Болты Supergrip	1119
Втулки	1120
Втулки ConCentra	1120
Тела качения	1120

Другие шарикоподшипники

Крупногабаритные радиальные шарикоподшипники с пазом для ввода шариков

Специальные радиальные шарикоподшипники для тяжело нагруженных подшипниковых узлов, предназначенных для поворотных движений, например, опорные подшипниковые узлы для приводов конвертеров. Подшипники могут иметь максимальное количество шариков или разделительные кольца или проставки для разделения шариков. Дополнительную информацию можно найти в «Интерактивном инженерном каталоге SKF».



Шарикоподшипники с фиксированной высотой поперечного сечения

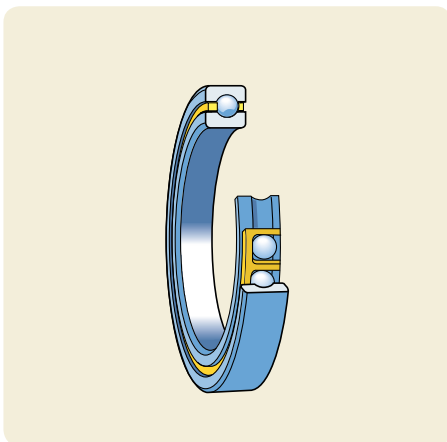
Шарикоподшипники с фиксированной высотой поперечного сечения входят в номенклатуру подшипников с малой высотой поперечного сечения. Такие шарикоподшипники имеют очень тонкие кольца и малую высоту поперечного сечения. Кроме этого, они обладают очень малой массой, низким уровнем трения и высокой жесткостью. Шарикоподшипники с фиксированной высотой поперечного сечения – подшипники с дюймовыми размерами, имеющие постоянную высоту поперечного сечения в пределах определенной серии независимо от размера подшипника.

Шарикоподшипники SKF с фиксированной высотой поперечного сечения могут поставляться как открытыми, так и с уплотнениями; среди них

- радиальные шарикоподшипники
- радиально-упорные шарикоподшипники
- подшипники с четырехточечным контактом

до восьми различных серий диаметров.

Дополнительную информацию можно найти в каталоге SKF «Подшипники с малой высотой поперечного сечения».



Многорядные шарикоподшипники

Многорядные шарикоподшипники имеют несколько рядов шариков, которые удерживаются и направляются механически обработанным сепаратором из латуни. Дорожки качения на внутреннем и наружном кольцах имеют цилиндрический профиль, обеспечивающий восприятие двустороннего осевого смещения вала относительно корпуса внутри подшипника. Выпуклый сферический наружный диаметр наружного кольца позволяет подшипнику компенсировать монтажные перекосы.

Многорядные шарикоподшипники были специально разработаны в качестве опор шибберных валов сушильных секций бумагодельных машин, подвергающихся осевым колебаниям. Эти подшипники поставляются в двух исполнениях.

Дополнительную информацию можно найти в «Интерактивном инженерном каталоге SKF».

Крупногабаритные упорно-радиальные шарикоподшипники

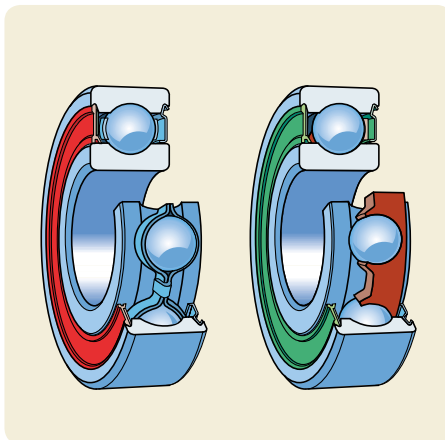
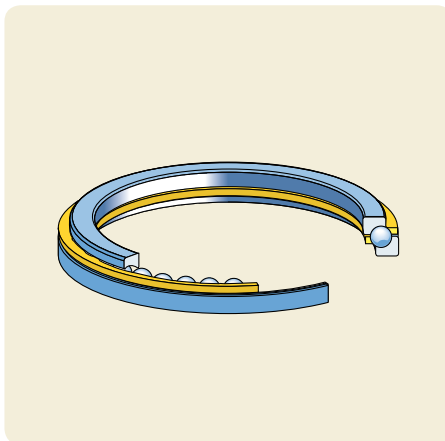
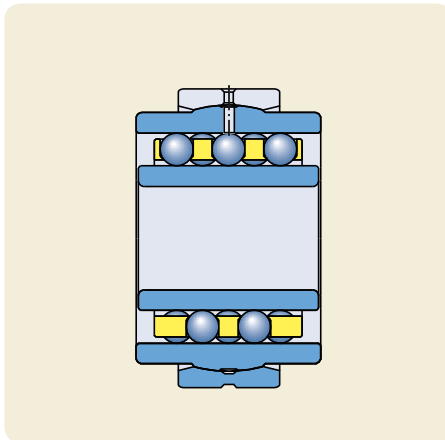
Крупногабаритные упорно-радиальные шарикоподшипники первоначально разрабатывались в качестве опор роторов буровых станков, однако они могут использоваться и для других целей в тех случаях, когда важно обеспечить высокую грузоподъемность, высокую осевую жесткость и малый момент трения. В отличие от обычных упорных шарикоподшипников, упорно-радиальные шарикоподшипники способны воспринимать как радиальные, так и осевые нагрузки и работать на высоких скоростях. Они изготавливаются как в одностороннем, так и в двухстороннем исполнении.

Дополнительную информацию можно найти в «Интерактивном инженерном каталоге SKF».

Подшипники для роликовых коньков и скейтбордов

SKF производит подшипники для роликовых коньков и скейтбордов с момента возникновения этих видов спорта. С тех пор было разработано так много различных вариантов конструкций, что сейчас существует целый ассортимент высококачественных подшипников, рассчитанных на любой стиль катания и особые запросы.

Дополнительную информацию можно найти на интернет-сайте www.skfsport.com.



Другие роликоподшипники

Комплекты игольчатых роликов с сепаратором

Комплекты игольчатых роликов с сепаратором представляют собой готовые к монтажу элементы подшипниковых узлов. Они обеспечивают высокую грузоподъемность и жесткость подшипниковых узлов, требуют минимального радиального пространства в тех случаях, когда вал и отверстие корпуса могут служить в качестве дорожек качения, и имеют ту же твердость и обработку поверхности, что и кольца подшипника.

Имеются комплекты игольчатых роликов с сепаратором для однорядных и двухрядных подшипников. Они отличаются простотой и прочностью конструкции, точностью направления роликов в карманах сепаратора и хорошими ходовыми свойствами.

Игольчатые роликоподшипники со штампованным наружным кольцом

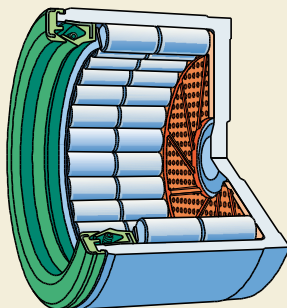
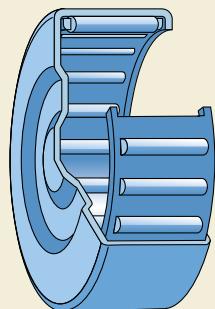
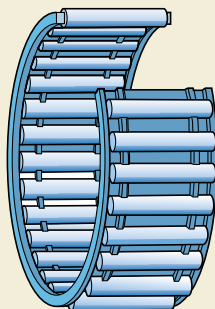
Игольчатые роликоподшипники со штампованным наружным кольцом имеют широкое тонкостенное наружное кольцо и отличаются очень малой высотой поперечного сечения и высокой грузоподъемностью. Обычно они используются в тех случаях, когда отверстие корпуса не может служить в качестве дорожки качения. Они устанавливаются непосредственно на валу, но также могут использоваться в комбинации с внутренним кольцом.

Игольчатые роликоподшипники со штампованным наружным кольцом поставляются с открытым или закрытым торцом, со встроенными уплотнениями или без таковых.

Дополнительную информацию можно найти в каталоге SKF «Игольчатые роликоподшипники» или в «Интерактивном инженерном каталоге SKF».

Подшипники для карданных валов с штампованным наружным кольцом

Специальные игольчатые роликоподшипники со штампованным наружным кольцом и закрытым торцом предназначены для карданных валов автомобилей и грузовиков. Тонкостенные, имеющие поверхностную закалку штампованные наружные кольца позволяют использовать ролики относительно большого диа-



Прочие изделия SKF

метра, что обеспечивает высокую грузоподъемность этих подшипниковых узлов без увеличения размера.

Имеются подшипники для карданных валов нескольких типоразмеров с внутренним диаметром 20–48 мм.

Дополнительная информация предоставляется по запросу.

Игольчатые роликоподшипники

Игольчатые роликоподшипники с кольцами из хромоуглеродистой стали имеют малую высоту поперечного сечения и очень высокую для своего размера грузоподъемность. В зависимости от области применения они могут использоваться с внутренним кольцом или без него.

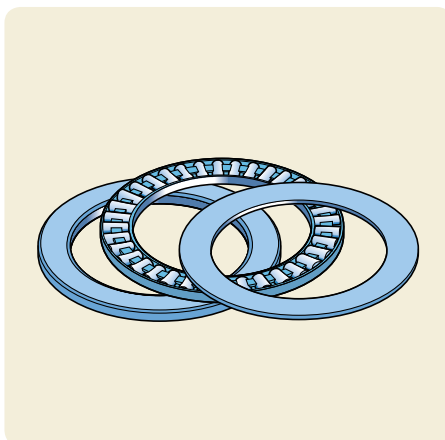
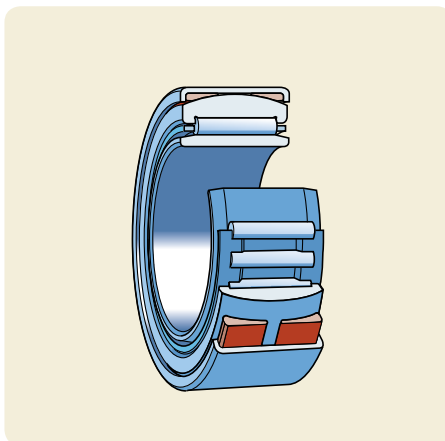
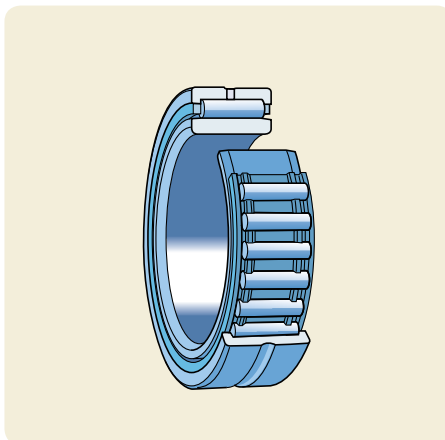
Имеются игольчатые роликоподшипники нескольких типов и многих размеров. Большая часть этих подшипников имеет цельные борта на наружном кольце. Ассортимент этих подшипников также включает подшипники без бортов и подшипники с уплотнениями.

Самоустанавливающиеся игольчатые роликоподшипники

Самоустанавливающиеся игольчатые роликоподшипники имеют наружное кольцо с выпуклой сферической наружной поверхностью, на которую посажено пластиковое посадочное кольцо с вогнутой сферической внутренней поверхностью, вставленное в штампованную втулку из листовой стали. Такая конструкция обеспечивает самоустановку подшипника.

Благодаря этой способности самоустанавливающиеся игольчатые роликоподшипники нечувствительны к монтажным перекосам вала относительно корпуса. Самоустанавливающиеся игольчатые роликоподшипники могут поставляться с внутренним кольцом или без него.

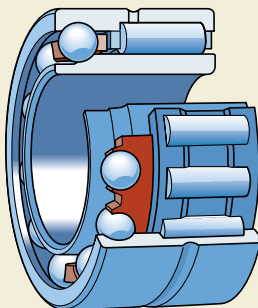
Дополнительную информацию можно найти в каталоге «Игольчатые роликоподшипники» или в «Интерактивном инженерном каталоге SKF».



Упорные игольчатые роликоподшипники

Упорные игольчатые роликоподшипники способны выдерживать тяжелые осевые нагрузки, нечувствительны к ударным нагрузкам и обеспечивают высокую жесткость подшипниковых узлов, которые занимают минимальное осевое пространство.

Они представляют собой одинарные подшипники, способные воспринимать однонаправленные осевые нагрузки. Упорные игольчатые роликоподшипники могут поставляться в виде комплектов игольчатых роликов с сепаратором, которые могут комбинироваться с кольцами различных типов. Поскольку таких комбинаций может быть много, все детали этих подшипников можно заказать по отдельности.



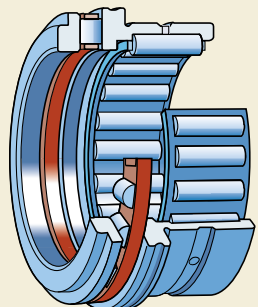
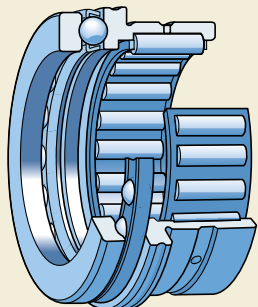
Комбинированные игольчатые роликоподшипники

Комбинированные игольчатые роликоподшипники состоят из радиального игольчатого роликоподшипника в комбинации с радиально-упорным шарикоподшипником или упорным подшипником и поэтому способны воспринимать как радиальные, так и осевые нагрузки в одном или в обоих направлениях. Они позволяют создавать фиксирующие подшипниковые узлы, занимающие минимальное осевое пространство, и особенно пригодны для работы в условиях очень тяжелых осевых нагрузок, высоких частот вращения или недостаточного смазывания в тех случаях, когда предполагается использовать простые упорные кольца или когда другие типы подшипниковых узлов занимают слишком много места.

Поставляются следующие варианты комбинированных игольчатых роликоподшипников:

- игольчатые роликовые/радиально-упорные шарикоподшипники
- игольчатые роликовые/упорные шарикоподшипники
- игольчатые роликовые/упорные цилиндрические роликоподшипники.

Дополнительную информацию можно найти в каталоге «Игольчатые роликоподшипники» или в «Интерактивном инженерном каталоге SKF».



Подшипники-опорные ролики

Подшипники-опорные ролики представляют собой роликовые подшипники с толстостенным наружным кольцом, которые способны воспринимать тяжелые и ударные нагрузки. Подшипники-опорные ролики полностью готовы к монтажу и могут использоваться для всех типов кулачковых приводов, конвейерных систем и т.д.

Ассортимент стандартных изделий SKF включает подшипники-опорные ролики, описания которых приведены в следующих разделах:

- «Радиальные шарикоподшипники» (→ стр. 399)
- «Радиально-упорные шарикоподшипники» (→ стр. 463), а также в подразделах
- «Опорные ролики» и «Опорные ролики с цапфой» ниже.

Опорные ролики

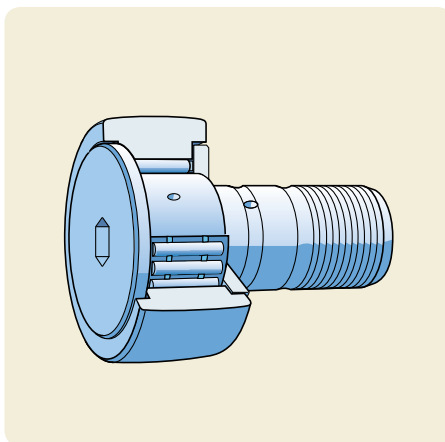
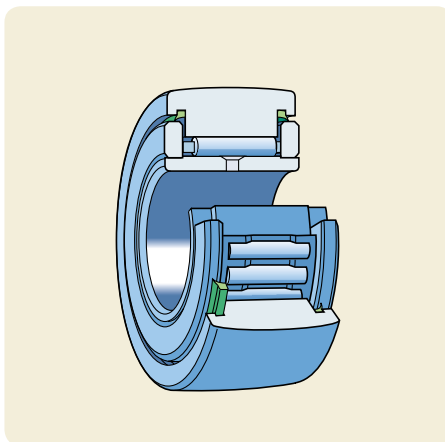
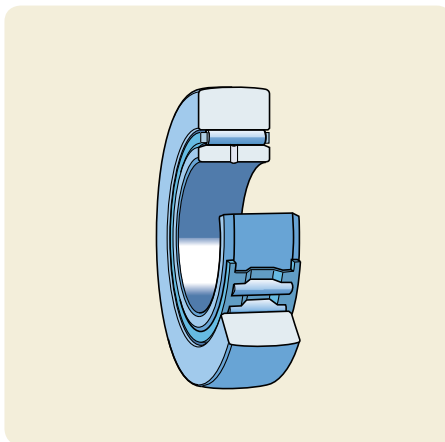
Подшипники – опорные ролики SKF в основе имеют игольчатые или цилиндрические роликоподшипники. Наружная поверхность наружного кольца имеет выпуклый поперечный профиль для уменьшения кромочных напряжений в тех случаях, когда ролик работает с перекосом относительно опорной поверхности. Поставляется несколько исполнений опорных роликов.

Опорные ролики с уплотнениями заполнены пластичной смазкой и готовы к монтажу и эксплуатации.

Опорные ролики с цапфой

Опорные ролики SKF с цапфой в основе имеют игольчатые или цилиндрические роликоподшипники, которые вместо внутреннего кольца имеют сплошной вал-шпильку. Эта шпилька имеет резьбу, при помощи которой опорный ролик легко прикрепляется к соответствующим деталям машин. Данные подшипники заполнены пластичной смазкой и готовы к монтажу и эксплуатации.

Дополнительную информацию можно найти в каталоге «Игольчатые роликоподшипники» или в «Интерактивном инженерном каталоге SKF».



Двухрядные цилиндрические роликоподшипники

Двухрядные цилиндрические роликоподшипники имеют малую высоту поперечного сечения, высокую грузоподъемность и большую жесткость. Они используются в основном в станках, клетях прокатных станов, каландрах для пластмасс, мельницах, а также крупногабаритных редукторах.

Двухрядные цилиндрические роликоподшипники производятся с цилиндрическим или коническим отверстием и поставляются в различных исполнениях.

Многорядные цилиндрические роликоподшипники

Четырехрядные и шестирядные цилиндрические роликоподшипники широко используются для опор валков клетей прокатных станов, каландров и прессов. Они имеют разъемную конструкцию, которая значительно облегчает монтаж, техническое обслуживание и визуальный осмотр.

Четырехрядные цилиндрические роликоподшипники имеют цилиндрическое отверстие, а некоторые размеры также могут поставляться с коническим отверстием или с уплотнениями с одной или с обеих сторон подшипника.

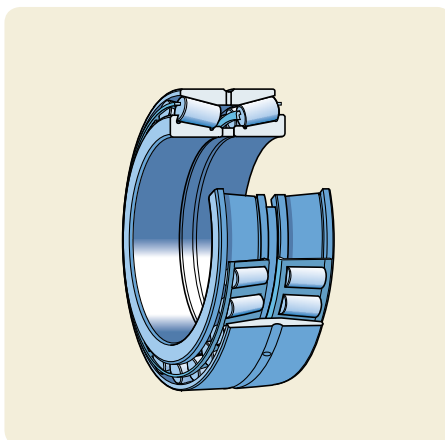
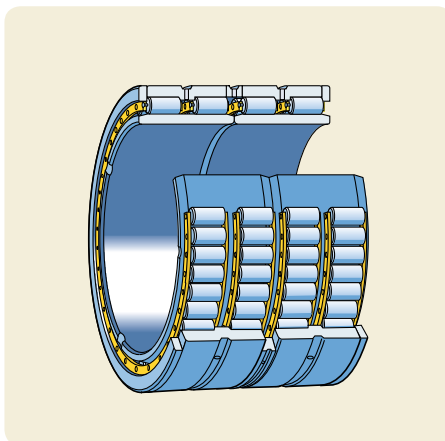
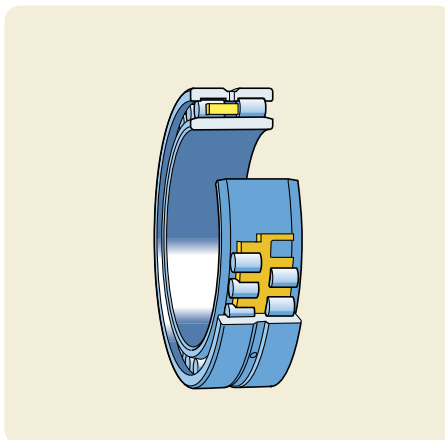
Двухрядные конические роликоподшипники

Двухрядные конические роликоподшипники обеспечивают жесткость подшипникового узла в условиях тяжелых нагрузок. Они способны воспринимать комбинированные радиальные и осевые нагрузки и обеспечивают двустороннюю фиксацию положения вала с заданным осевым зазором или преднатягом.

Двухрядные конические роликоподшипники производятся в двух исполнениях:

- конфигурация TDO: цельное наружное кольцо и комплекты роликов, расположенные по O-образной схеме
- конфигурация TDI: цельное внутреннее кольцо и комплекты роликов, расположенные по X-образной схеме.

Подшипники конфигурации TDI имеют цилиндрическое отверстие, а некоторые размеры также могут поставляться с коническим отверстием



Прочие изделия SKF

или с уплотнениями с одной или с обеих сторон подшипника.

Дополнительную информацию можно найти в «Интерактивном инженерном каталоге SKF».

Четырехрядные конические роликоподшипники

Четырехрядные конические роликоподшипники используются для подшипниковых узлов прокатных станов с умеренными скоростями прокатки. В силу их специфических характеристик они выпускаются нескольких разных конструкций и размеров.

Широкий ассортимент четырехрядных конических роликоподшипников включает как подшипники традиционного типа с проставочными кольцами, устанавливаемыми между наружными и/или внутренними кольцами, так и подшипники новой конструкции – без проставочных колец. Четырехрядные конические роликоподшипники производятся в следующих исполнениях:

- конфигурация TQ1: две пары комплектов роликов с расположением по O-образной схеме
- конфигурация TQO: две пары комплектов роликов с расположением по X-образной схеме.

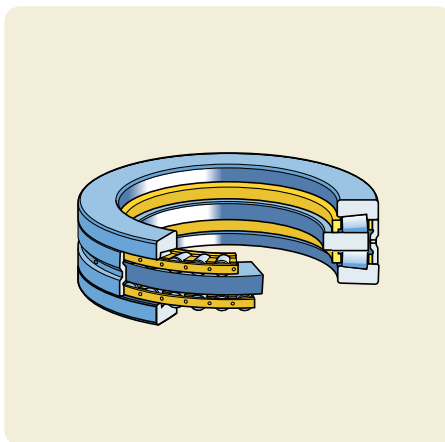
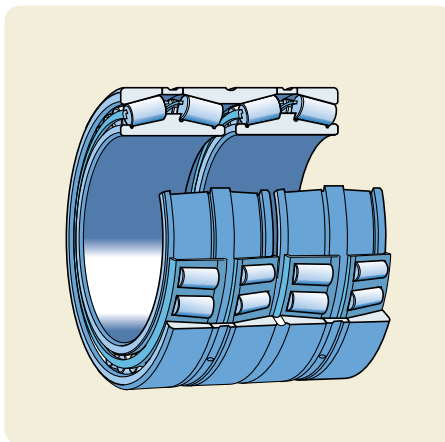
Они могут поставляться с цилиндрическим или коническим отверстием, а многие размеры также с уплотнениями с одной или с обеих сторон подшипника.

Упорные конические роликоподшипники

Упорные конические роликоподшипники позволяют создавать компактные подшипниковые узлы, способные воспринимать очень тяжелые осевые нагрузки. Эти жесткие подшипниковые узлы также нечувствительны к ударным нагрузкам.

SKF производит следующие типы упорных конических роликоподшипников:

- одинарные подшипники с сепаратором или бессепараторные подшипники с максимальным количеством роликов, например, для шкворневых опор грузовых автомобилей



- двойные подшипники для прокатных станов, а также
- упорные конические подшипники для нажимных винтов прокатных станов.

Дополнительную информацию можно найти в «Интерактивном инженерном каталоге SKF».

Разъемные цилиндрические роликоподшипники

Разъемные цилиндрические роликоподшипники в основном используются в подшипниковых узлах, расположенных в труднодоступных местах, в опорах карданных валов и в тех случаях, когда техническое обслуживание или замена неразъемных подшипников потребовали бы значительных временных и трудовых затрат, что привело бы к дорогостоящему или неприемлемому простоям оборудования.

SKF производит однорядные и двухрядные разъемные цилиндрические роликоподшипники по заказу. Конструкция таких подшипников соответствует конкретным техническим требованиям заказчика.

Дополнительную информацию можно найти в «Интерактивном инженерном каталоге SKF».

Разъемные сферические роликоподшипники

Разъемные сферические роликоподшипники в основном используются в труднодоступных местах, например, в опорах коленчатых валов или на длинных валах, которым требуется несколько опор. Они также используются в тех случаях, когда замена неразъемных подшипников потребовала бы значительных временных и трудовых затрат и привела бы к недопустимым простоям оборудования.

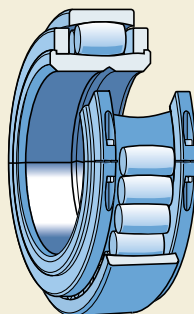
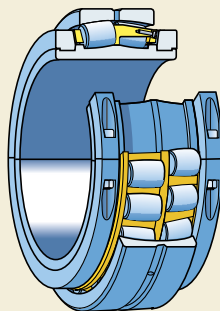
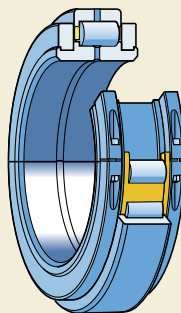
Разъемные сферические роликоподшипники производятся по заказу в нескольких исполнениях. Их конструкция выбирается в зависимости от конкретных технических требований заказчика, а в целях экономии затрат они, как правило, базируются на имеющихся в наличии подшипниках стандартного типа.

Дополнительную информацию можно найти в «Интерактивном инженерном каталоге SKF».

Разъемные торoidalные роликоподшипники CARB®

Разъемные подшипники CARB поставляются в узлах разъемной конструкции с уплотнениями и водяным охлаждением для машин непрерывного литья заготовок. Это технически оправданное и проверенное решение в тех случаях, когда требуется обеспечить безотказную работу подшипников без их технического обслуживания.

Дополнительную информацию можно найти в брошюре «Разъемные подшипниковые узлы для машин непрерывного литья заготовок».



Опорные роликоподшипники для 20-валковых станов холодной прокатки

В целом, конструкция этих опорных роликоподшипников базируется на двухрядных или многорядных цилиндрических роликоподшипниках. Также имеются конструкции на основе однорядных и двухрядных игольчатых подшипников. Логарифмический профиль контакта роликов с дорожками качения обеспечивает эффективное распределение напряжений при всех условиях нагружения даже в том случае, когда в подшипнике возникает перекос под воздействием нагрузки. Оптимальная обработка всех поверхностей контакта способствует эффективному смазыванию.

Также предоставляются услуги по ремонту и восстановлению до состояния «как новый» подшипников для многовалковых прокатных станов. По заявке заказчика все детали опорного роликоподшипника для многовалковых прокатных станов могут быть восстановлены.

Опорные индексные ролики для печей непрерывного действия аглофабрик

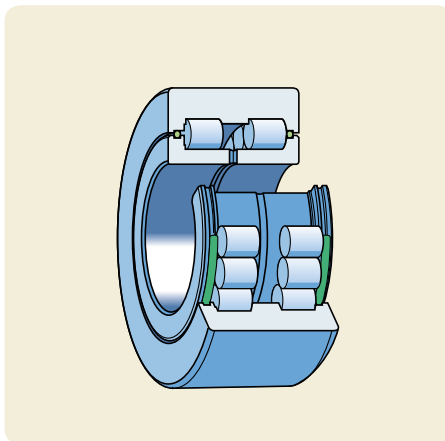
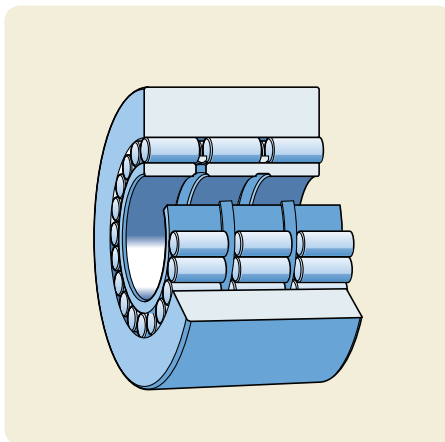
Опорные индексные подшипниковые узлы были первоначально разработаны для печей непрерывного действия аглофабрик и грануляционных заводов. Эти готовые к монтажу узлы также пригодны для работы в условиях очень тяжелых нагрузок с часто меняющимся направлением вращения или вращения с малой скоростью.

Дополнительную информацию можно найти в «Интерактивном инженерном каталоге SKF».

Перекрестно-роликовые конические подшипники

Перекрестно-роликовые конические подшипники представляют собой двойные конические роликоподшипники особо компактных размеров, которые главным образом используются в столах обрабатывающих центров, фрезерных и сверлильных станках, а также в приводных устройствах радарных антенн и сварочных роботах.

Перекрестнороликовые конические подшипники состоят из внешнего кольца и разъемного внутреннего кольца. Конические ролики размещаются между колец, при этом каждый второй ролик находится практически под углом 90° к соседнему ролику. Разделение под-



шипников осуществляется при помощи пластиковых дисков. Благодаря их специальной внутренней геометрии, трение в местах контакта с торцами роликов минимальное, а тепловыделение низкое.

Дополнительная информация предоставляется по запросу.

Опорно-поворотные устройства

Опорно-поворотные устройства представляют собой шариковые или цилиндрические роликовые подшипники, способные воспринимать осевые, радиальные и моментные нагрузки, действующие порознь или в комбинации в любом направлении. Опорно-поворотные устройства устанавливаются на посадочное место при помощи болтов и производятся в трех исполнениях

- без зубчатого венца
- с внутренним зубчатым венцом
- с наружным зубчатым венцом.

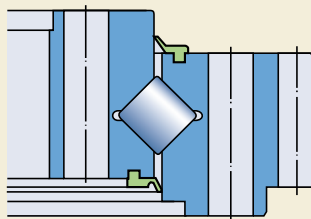
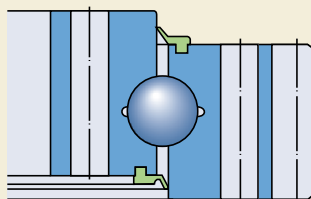
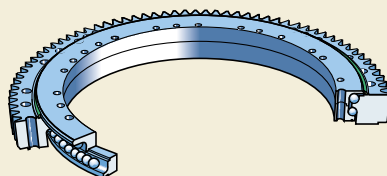
Опорно-поворотные устройства способны совершать как поворотные, так и вращательные движения.

Диапазон наружного диаметра опорно-поворотных устройств с цельными кольцами составляет от 400 до 7 200 мм. Производятся подшипники даже еще больших размеров с наружным диаметром до 14 000 мм, но они имеют сегментные кольца. Серийно производятся подшипники с наружным диаметром примерно до 2 000 мм.

Дополнительная информация предоставляется по запросу.

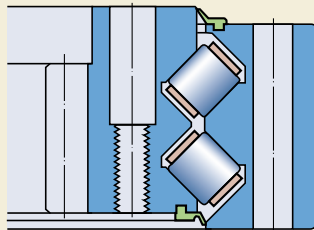
Однорядные опорно-поворотные устройства на базе шарикоподшипников

Однорядные опорно-поворотные устройства на базе шарикоподшипников представляют собой шарикоподшипники с четырехточечным контактом. Шарики вводятся через паз, который затем закрывается заглушкой. Подшипники снабжены уплотнениями, не имеют преднатяга и предназначены для работы в условиях, не требующих значительной точности.



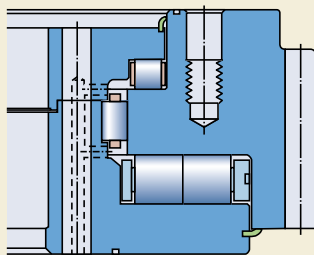
Однорядные опорно-поворотные устройства на базе роликоподшипников

Однорядные опорно-поворотные устройства на базе роликоподшипников представляют собой перекрестно-роликовые подшипники с цилиндрическими роликами. Каждый второй ролик находится по прямому углу к соседнему ролику. Ролики вводятся через паз в одном из колец, который затем закрывается заглушкой. Данные подшипники имеют преднатяг и встроенные уплотнения.



Двухрядные опорно-поворотные устройства

Эти опорно-поворотные устройства выполнены на базе радиально-упорных цилиндрических роликоподшипников. Ролики вводятся через паз в одном из колец, который затем закрывается заглушкой. Пластиковые сепараторы обеспечивают оптимальное направление роликов. Данные подшипники, как правило, имеют преднатяг и встроенные уплотнения.



Трехрядные опорно-поворотные устройства

Трехрядные опорно-поворотные устройства выполнены на базе комбинации радиальных и упорных цилиндрических роликоподшипников для очень тяжелых нагрузок с одним цельным и одним составным кольцом. Они не имеют преднатяга и оснащены встроенными уплотнениями. Подшипники этого типа предъявляют высокие требования к качеству обработки посадочных поверхностей.

Другие опорно-поворотные устройства

Помимо стандартных типов опорно-поворотных устройств, приведенных выше, SKF также производит по заказу несколько других типов опорно-поворотных устройств, предназначенных для целого ряда областей применения. Среди них:

- опорно-поворотные устройства на базе комбинированных цилиндрических роликовых/шариковых подшипников
- опорно-поворотные устройства на базе двухрядных радиально-упорных шарикоподшипников

- опорно-поворотные устройства на базе подшипников скольжения сухого трения
- опорно-поворотные устройства со встроенным приводом.

Продукция специального назначения

Изделия для железнодорожного транспорта

Подшипники широко используются во всех видах рельсовых транспортных средств. Они являются главными деталями буксовых узлов и приводных систем, например, тяговых двигателей и узлов подвески. Другие области применения подшипников охватывают коробки передач, амортизаторы, механизмы наклона вагонов, двери и т.д. К числу последних разработок относятся встроенные датчики для определения скорости, направления вращения, состояния подшипника и устойчивости тележек. Сегодня подшипники со встроенными датчиками становятся стандартным оборудованием для современных поездов. Примеры современных изделий для ж.д. транспорта:

- компактные буксовые конические подшипниковые узлы с метрическими и дюймовыми размерами
- комплектные буксы, обеспечивающие экономичные и надежные решения
- мосты с буксами для трамвайных вагонов с низким полом, поддерживающие два независимых колеса, оснащенных коническими буксовыми узлами.

Дополнительная информация имеется на интернет-сайте www.railways.skf.com.



Изделия для автомобильной промышленности

SKF предлагает широкий выбор стандартных и специальных подшипников, включая подшипники со встроенными датчиками, а также подшипниковые узлы для различных типов грузовых и легковых автомобилей. Среди них:

- подшипниковые узлы ступиц колес легковых автомобилей
- подшипниковые узлы ступиц колес грузовых автомобилей
- ролики-натяжители ременных передач
- подшипники водяных помп
- подшипниковые узлы муфт сцепления
- подшипники карданных валов и промежуточных опор
- центрирующие подшипники для карданных валов
- подшипниковые узлы подвески
- муфты свободного хода.



Автомобильные запасные части

SKF предлагает широкий ассортимент комплектов запасных частей для различных типов легковых и грузовых автомобилей. Эти комплекты содержат все детали, необходимые механику для выполнения работы по замене того или иного узла, включая не только требуемые подшипники, но и соответствующие комплектующие, как например, уплотнения, гайки, стопорные кольца и т.д. Ассортимент этих комплектов включает:

- комплекты подшипников для ступиц колес легковых автомобилей
- комплекты подшипников для ступиц колес грузовых автомобилей
- комплекты шкивов и натяжителей ременных передач
- комплекты подшипников для муфт сцепления легковых автомобилей
- комплекты подшипников для муфт сцепления грузовых автомобилей
- водяные помпы
- комплекты подшипниковых узлов подвески.

Дополнительную информацию об автомобильных запасных частях можно получить на интернет-сайте www.vsm.skf.com.



Прецизионные подшипники для станков

SKF производит широкий ассортимент прецизионных подшипников для применения в станках и других машинах и механизмах, где важны высокая точность и высокая скорость. Имеются прецизионные подшипники нескольких типов различных серий ISO и широкого диапазона размеров. Номенклатура изделий включает как традиционные цельностальные, так и гибридные подшипники. Дополнительную информацию можно найти в каталоге «Прецизионные подшипники».

Однорядные радиально-упорные шарикоподшипники

Поставляются прецизионные цельностальные и гибридные радиально-упорные шарикоподшипники для нормальных и высоких скоростей трех серий размеров ISO с двумя величинами угла контакта каждая.

Цилиндрические роликоподшипники

SKF поставляет однорядные и двухрядные цилиндрические роликоподшипники в цельностальном и гибридном исполнении. Эти подшипники имеют малую высоту поперечного сечения, высокую грузоподъемность и способны вращаться с высокими скоростями.

Двухрядные упорно-радиальные шарикоподшипники

SKF предлагает три серии прецизионных упорно-радиальных шарикоподшипников с разными углами контакта в цельностальном и гибридном исполнении. Они особенно пригодны для тех случаев, когда требуется высокая точность и жесткость шпиндельных узлов станков.



Одинарные упорно-радиальные шарикоподшипники

Однорядные упорно-радиальные шарикоподшипники предназначены для работы в опорах прецизионных шариковинтовых передач. Они обеспечивают высокие грузоподъемность и быстроходность, большую осевую жесткость и особо высокую точность вращения. Их можно заказать для индивидуальной или комплектной установки, либо для установки согласованными парами. Они также имеются в виде готовых к монтажу узлов-картриджей.

Магнитные подшипники

Магнитные подшипники находят широкое применение в различном оборудовании, включая турбомолекулярные насосы, компрессоры, турбогенераторы, оборудование для производства полупроводников и высокоскоростные станки. Они подвешивают вал в управляемом магнитном поле, обеспечивая бесконтактное вращение вала. Датчики системы следят за положением вала и регулируют силу магнитного поля в реальном времени, удерживая вал в требуемом положении.

Некоторые преимущества магнитных подшипников включают:

- отсутствие загрязнений в результате износа,
- отсутствие смазки
- работа в тяжелых условиях эксплуатации, например, при экстремально высоких или низких температурах, в сверхвысоком вакууме или в погруженном состоянии
- минимальные вибрации передаваемые корпусу,
- контроль точности и устранение биения вала, вызываемого дисбалансом
- возможность текущего контроля состояния подшипника путем контроля роторной динамики вибрации и других сил.

SKF предлагает полный ассортимент оборудования магнитных подшипников, такого как

- собственно магнитные подшипники
- цифровые контроллеры
- бесщеточные электродвигатели постоянного тока
- высокоскоростные шпиндельные узлы
- инженерные решения.

Дополнительную информацию можно найти на интернет-сайте www.revolve.com.



Изделия для целлюлозно-бумажной промышленности

SKF учитывает запросы целлюлозно-бумажной промышленности, предлагая конкретные технические решения как в области ассортимента производимых изделий, так и в области предоставления услуг, например

- самоустанавливающиеся подшипниковые системы, выполненные на базе сферического роликоподшипника в качестве фиксирующего подшипника и тороидального роликоподшипника CARB в плавающей опоре, что обеспечивает компенсацию осевого удлинения валов и позволяет уменьшить вибрацию и продлить срок службы оборудования
- ассортимент стандартных корпусов подшипников с циркуляционным смазыванием маслом и уплотнительными устройствами, не требующими технического обслуживания
- оборудование для мониторинга состояния подшипников, позволяющее фактически полностью устранить внеплановые простои.

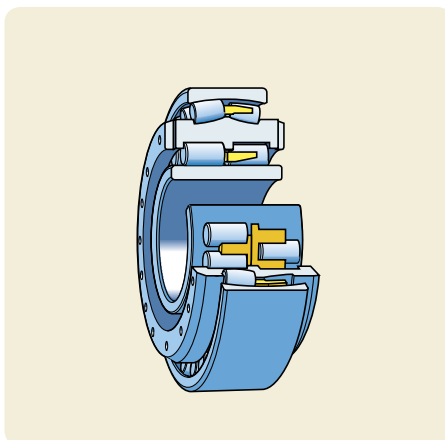
В справочнике «Подшипники качения для бумагодельных машин» содержится информация по выбору подшипников и рассматриваются вопросы увеличения срока службы подшипников. Этот справочник предоставляется по запросу.

Трехкольецевые подшипники

Трехкольецевые роликоподшипники используются почти исключительно в бумагодельных машинах в качестве опор стороны привода для прессовых валов с выпуклым поперечным профилем. SKF производит три комбинации трехкольецевых подшипников:

- цилиндрический/сферический роликоподшипник
- сферический/цилиндрический роликоподшипник или
- сферический/сферический роликоподшипник.

Дополнительную информацию можно найти в каталоге «Крупногабаритные подшипники».



Изделия для полиграфической промышленности

Многие годы SKF является партнером полиграфической промышленности, постоянно выдвигая новые идеи и разрабатывая специальные изделия, позволяющие повысить производительность, улучшить качество печати и надежность печатных машин. Примеры специальных изделий для печатных машин включают

- узел печатного цилиндра PCU, позволяющий упростить включение/выключение режима печати в процессе работы печатных машин
- подшипниковый узел SKF PANLOC, конструкция которого обеспечивает компенсацию двунаправленного осевого смещения вала без создания внутренних осевых сил и позволяет производить регулировку величины зазора и преднатяга
- ассортимент рекомендуемых изделий – целевая выборка подшипников из всей обширной номенклатуры изделий, выпускаемых фирмой SKF. Выбрать подшипник из каталога рекомендованных изделий означает, что он будет поставлен в кратчайшие сроки, в любую страну мира и без ограничений по минимальному размеру заказа.

Помимо этого, SKF предлагает полный ассортимент изделий для линейного перемещения, сервис и технические решения, позволяющие обойтись без технического обслуживания, мехатронику и измерительные приборы для производителей и операторов печатных машин.

Дополнительную информацию можно получить на интернет-сайте www.printing.skf.com.



Изделия для авиационной и космической техники

Продукция SKF для авиационных двигателей

Ассортимент изделий для авиационных двигателей включает подшипники основных валов и редукторов для вертолетов и реактивных двигателей. Типы подшипников включают различные шариковые, а также сферические, цилиндрические и конические роликовые подшипники. Специализированные подразделения SKF – компании MRC, SKF Avio и SKF Aeroengine UK также предлагают авиакомпаниям и ремонтным предприятиям услуги по восстановлению подшипников авиационных двигателей до состояния «как новые». Помимо изделий для авиационных двигателей, компания MRC также производит тела качения из специальных сталей для авиационной и космической промышленности, а также керамические тела качения, используемые в высокотехнологичных промышленных и авиакосмических производствах. Подразделение MRC Specialty Bearings производит высококачественные подшипники, удовлетворяющие повышенным техническим и экологическим требованиям.

Дополнительную информацию можно найти на интернет-сайте www.mrcbearings.com.

Компоненты для управления полетом

Подразделение SKF Airframe (SKF Aerospace France и SKF (UK) Ltd, Aerospace Division), занимает лидирующее положение в Европе в области разработки и производства деталей и узлов для систем управления летательных аппаратов. Самая современная продукция SKF Airframe включает последние технологические достижения в области научных исследований и разработок, испытаний, производства, качества и информационных технологий. Предлагается ассортимент продукции трех видов:

- стойки из металла и композитных материалов для применения в качестве структурных рычагов и органов управления полетом
- шариковые, роликовые и шарнирные подшипники скольжения для шасси, органов управления полетом, крыльев и креплений двигателей
- широкий ассортимент мехатронных изделий, включая датчики положения и усилий, исполнительные механизмы, органы управления полетом.



Дополнительную информацию можно получить на интернет-сайте www.skf-aerospace.fr.

Уплотнения для авиационной техники

Компания SKF Aerospace, Sealing Solutions, расположенная в США, предлагает уплотнения для валов и сопутствующие изделия различных конструкций и материалов для применения в авиакосмической технике.

Уплотнения

Уплотнения являются важной частью бизнеса SKF. Номенклатура стандартных изделий SKF включает динамические и статические уплотнения и удовлетворяет практически всем основным требованиям. Ассортимент выпускаемых уплотнений также включает целый ряд промышленных уплотнений, отвечающих самым высоким требованиям. Для своих заказчиков SKF может предоставить технические решения по уплотнительным устройствам любой сложности, будь то для опытного или серийного производства, для нового оборудования или ремонтных нужд.

Подробную информацию можно найти в каталогах «Промышленные уплотнения валов» и «Гидравлические уплотнения». Стандартный ассортимент уплотнений для вращающихся деталей машин также представлен в «Интерактивном инженерном каталоге SKF». Дополнительную информацию также можно получить на интернет-сайтах www.sealpool.com и www.chicago-rawhide.com.

Уплотнения для вращающихся деталей машин

- Манжетные уплотнения валов
- Механические уплотнения
- V-образные уплотнения
- Осевые зажимаемые уплотнения
- Износостойчивые втулки для ремонта валов

Уплотнения для деталей, совершающих возвратно-поступательные движения

- Уплотнения для гидравлических поршней
- Уплотнения для гидравлических штоков
- Грязеъемные манжеты
- Направляющие кольца и полоски



Уплотнения для неподвижных поверхностей

- O-образные кольца
- Кольцевые прокладки

Уплотнения из ПТФЭ для различных целей

- Уплотнения для поршней и штоков
- Грязеъемные манжеты
- Направляющие полоски
- Манжетные уплотнения валов
- O-образные кольца с наружной поверхностью из ПТФЭ

Централизованные системы смазки

Отдельные компоненты, узлы и полные системы для технологии смазывания также являются частью бизнеса SKF. В этой области SKF представлена изделиями компании Willy Vogel AG – мировым лидером в области производства централизованных систем смазки для машин и механизмов, а также промышленных, пассажирских или железнодорожных средств транспорта. В настоящем каталоге приведено краткое описание систем для смазывания пластичной смазкой и циркуляцией масла, которые составляют основу ассортимента изделий компании Willy Vogel AG.

Подробную информацию можно найти в брошюре компании Vogel «Overview of Products for Industry: Centralized lubrication and minimal quantity lubrication for machinery and systems (Краткий каталог изделий для промышленности: централизованные системы смазки и точечное смазывание машин и механизмов)». Дополнительную информацию можно получить на веб-сайте www.vogelag.com.

В большинстве случаев используются два типа централизованных систем смазки: проточные или циркуляционные.

Проточные централизованные системы смазки

Централизованные системы смазки подают точно дозированное количество свежей смазки в каждую точку смазывания через требуемые интервалы. Излишки смазочного материала, вытекающие из точки смазывания, время от времени утилизируют (в случае промышленных машин), или же они теряются в пути (в случае автомобильного и железнодорожного транспорта).

В зависимости от условий применения проточные централизованные системы могут быть

- одноканальными
- двухканальными
- многоканальными

и состоять из различных компонентов. Диапазон используемых в этих системах смазочных материалов весьма широк – от масел консистенции 2–16 000 мм²/с и текучих пластичных смазок класса консистенции 0,00 и 000 NGLI, до консистентных смазок класса консистенции 1–2 и 3 NGLI.



Циркуляционные системы смазки

В циркуляционных системах смазки масло подается к точкам смазывания с помощью насосов. После прохождения через точку смазывания масло возвращается в резервуар или маслоборник, где фильтруется и вновь подается в точки смазывания. В большинстве случаев в точки смазывания подается избыточное количество масла.

SKF предоставляет широкий спектр компонентов для циркуляционных систем смазки, на основе которых могут быть разработаны системы смазки для любого промышленного оборудования. Для машин и установок, смазываемых и охлаждаемых большим количеством масла, требуется непрерывный поток масла, который создается насосом и затем распределяется по разным каналам.

Расход смазочного материала, подаваемого к точкам смазывания, контролируется с помощью пошаговых питателей, ограничителей расхода, регуляторов расхода и/или расходомеров.

Многоканальные циркуляционные системы смазки

Многоканальные циркуляционные системы смазки Vogel производятся по спецификациям заказчика и пригодны для всех типов гидростатических сегментных опор больших вращающихся барабанов. Эти современные системы состоят из высококачественных компонентов и обеспечивают стабильное давление масла в любой точке подшипника.

Системы смазывания цепных приводов

Системы смазывания цепных приводов Vogel — это изготавливаемые по спецификациям заказчика полностью автоматические системы смазки для всех типов цепных приводов, применяемых в конвейерах и производственном оборудовании. Эти экологически безопасные системы подают точно дозированное количество смазочного материала во время работы оборудования.



Масловоздушные системы смазки

Современные масловоздушные системы смазки в основном используются для подачи крайне малого количества масла в подшипниковые узлы, например, шпинделей станков или систем линейного перемещения. Они подают точно дозированное количество смазочного материала в каждый подшипник и позволяют повысить эксплуатационную надежность и уменьшить расход смазочных материалов.

Системы смазки разбрызгиванием и орошением

Эти системы изготавливаются по спецификации заказчика в соответствии с требованиями конкретного оборудования. Обычно применяются в специальном погрузочно-разгрузочном оборудовании, например, для смазывания конвейерных лент или литых/штампованных заготовок.

Системы смазки минимальным количеством масла или СОЖ

Смазывание минимальным количеством масла или СОЖ – это так называемый «чистый» вариант металлообработки и оптимальный способ сухой металлообработки. Может использоваться для оптимизации таких процессов, как фрезерование, прокат, высокоскоростное резание, сверление, нарезание резьбы и др. Масло или эмульсия, подаваемые на рабочую поверхность, расходуются без остатка. Эти системы смазки, имеющие торговую марку LubriLean®, обеспечивают существенные технологические преимущества и, кроме того, сокращают затраты и повышают производительность.



Системные решения SKF

Система SKF Copperhead

SKF Copperhead – системное решение для вибросит, дробилок, мельниц, конвейеров и другого оборудования для переработки минерального сырья. Оно обеспечивает текущий контроль технического состояния оборудования, включая подшипниковые узлы со встроенными вибро- и температурными датчиками. Система SKF Copperhead включает соответствующие сферические роликоподшипники, торoidalные роликоподшипники CARB® (оба типа – класса SKF Explorer), датчики и контрольные блоки. Использование этой системы позволяет увеличить срок службы оборудования и уменьшить внеплановые простои. Имеются системы, работающие в режиме ручного, периодического и постоянного мониторинга.



Система мониторинга ВоМо для железнодорожного транспорта

Система мониторинга для железнодорожного транспорта (ВоМо) позволяет осуществлять постоянный контроль технического состояния тележек подвижного состава, а также регистрировать такие важные рабочие параметры, как скорость, направление вращения, температура и вибрация. Это системное решение, разработанное фирмами SKF и Sécheron, повышает безопасность и снижает стоимость эксплуатации оборудования.



Система SKF WindCon для ветроэнергетики

Система SKF WindCon – изготавливаемая по заказу система текущего контроля рабочих параметров ветроэнергетических установок, в особенности удаленных в море. Эта система позволяет осуществлять непрерывную регистрацию всех рабочих параметров, включая вибрацию вышки и лопастей.

Система состоит из контрольного блока, расположенного в гондоле, и разработанной SKF компьютерной программы ProCon, которая регистрирует и анализирует данные для выявления изменений основных рабочих параметров ветроустановки.



Система SKF Smart Chock Unit

Системное решение SKF Smart Chock Unit («Умная подушка») обеспечивает надежный компьютерный контроль рабочих параметров опор валков прокатных станов. Помимо «умной» компьютерной программы в комплект системы входит комплект датчиков и соединительных кабелей. Система SKF Smart Chock Unit позволяет операторам прокатных станов

- осуществлять непрерывный контроль нагрузок и состояния подшипников опор валков
- перейти от профилактического к прогнозируемому техническому обслуживанию
- уменьшить простои
- повысить качество проката.



Система SKF ConRo для машин непрерывного литья заготовок

Типичными условиями эксплуатации подшипников машин непрерывного литья заготовок являются тяжелые нагрузки, очень малые скорости, высокие температуры и большое количество охлаждающей воды. Система SKF ConRo представляет собой роликовый узел, который не требует технического обслуживания и рассчитан именно на такие тяжелые условия работы. Система ConRo позволяет снизить общий уровень затрат на эксплуатацию машин и повысить их производительность.



Подшипниковые узлы SKF для коробок передач

Это техническое решение было разработано SKF для тех случаев, когда важна экономия веса, например в коробках передач автомобилей, где инженерные трудности связаны с использованием корпусов из легких сплавов. Подшипниковый узел состоит из несущего корпуса, выполненного из штампованной листовой стали, и находящихся внутри него подшипников соответствующего типоразмера. Эти изготавливаемые по заказу подшипниковые узлы способны воспринимать возникающие нагрузки и распределять их по большой поверхности корпуса. Еще одно преимущество состоит в возможности быстрого монтажа и невысокой стоимости такого подшипникового узла.



Шпиндельные узлы

Располагая конструкторскими бюро и производственными мощностями в Германии, Италии, Японии и Северной Америке, SKF является мировым поставщиком полной номенклатуры шпиндельных узлов, от шпиндельных узлов с внешним приводом и электрошпинделей на роликподшипниках до шпиндельных узлов на подшипниках с газовой смазкой или магнитных подшипниках. Знание технологии подшипников, датчиков и электроники позволяет фирме SKF удовлетворять особым требованиям, предъявляемым к изделиям для высокоточных станков, и разрабатывать шпиндельные узлы совместно с заказчиком.

Шпиндели для многоцелевых станков типа «обрабатывающий центр»

Шпиндели для многоцелевых станков предназначены для выполнения операций фрезерования, нарезания резьбы и сверления. Высокая жесткость, точность и низкая рабочая температура – вот главные требования, которым отвечают эти изделия. SKF предлагает шпиндельные узлы со встроенным электродвигателем для частот вращения до 30 000 об/мин, а также шпиндельные узлы с ременным приводом для многоцелевых станков.

Высокоскоростные шпиндельные узлы для фрезерных станков

Высокоскоростные шпиндельные узлы для фрезерных станков используются в тех случаях, когда скорости резания превышают нормальные или там, где необходима особая обработка поверхности. Они также широко используются для обработки деталей со сложной геометрией, когда требуются хорошо сбалансированные шпиндельные узлы с хорошей термостойкостью. SKF предлагает высокотехнологичные шпиндельные узлы, снабженные системой датчиков, автоматическим зажимом и охлаждением через вал для частот вращения до 60 000 об/мин.

Шпиндельные узлы для токарных станков

Шпиндельные узлы для токарных станков способны противостоять большой силе резания, обеспечивают высокую производительность и имеют высокую точность вращения, обеспечивающую требуемое качество обработки поверхности. Эти термостойкие шпиндельные узлы имеют прочную и компактную конструкцию. SKF предлагает шпиндельные узлы со встроенным



Прочие изделия SKF

электродвигателем для частот вращения до 10 000 об/мин и шпиндельные узлы с ременным приводом для частот вращения до 16 000 об/мин.

Шпиндельные узлы для шлифовальных станков

Как и шпиндельные узлы, используемые на подшипниковых заводах SKF, эти шпиндельные узлы с высокочастотным встроенным электродвигателем рассчитаны на высокие скорости и имеют повышенную точность вращения. Стандартные шпиндельные узлы имеют простую и прочную конструкцию. Диапазон частот вращения составляет 10 000–18 000 об/мин. Помимо ассортимента, указанного в каталоге, SKF производит целый ряд шпиндельных узлов для станков с автоматической сменой инструмента и охлаждением через вал.

Шпиндельные узлы с магнитными подшипниками

В настоящее время специалисты SKF разрабатывают технологию производства шпиндельных узлов с магнитными подшипниками. Шпиндельные узлы этого типа снабжены усовершенствованной цифровой системой контроля и диагностики с выдачей информации в реальном времени, что позволяет повысить качество обработки деталей и оптимизировать сам процесс обработки.

Шпиндельный узел Hiperspin на магнитной подвеске является комплексным техническим решением вала и снабжен цифровой системой контроля, встроенным электродвигателем и приводом.

Служба ремонта и обслуживания шпиндельных узлов SKF

Специалисты службы ремонта и обслуживания шпиндельных узлов SKF оказывают поддержку клиентам по всему миру. Имеются сервисные центры в Европе, Северной и Южной Америке, Японии и России. Услуги, предоставляемые в этих центрах, включают восстановление шпиндельных узлов – от замены подшипников и до восстановления валов и головок шпинделей, улучшение рабочих характеристик и их анализ. Фирма SKF также предоставляет услуги по осуществлению мониторинга технического состояния шпиндельных узлов и выполнению профилактического технического обслуживания шпиндельных узлов механических станков.



Изделия для линейного перемещения

Линейные направляющие системы

- Линейные шарикоподшипники с циркулирующими шариками, обеспечивающие низкое трение и неограниченную длину перемещения.
- Speedi-Roll – система с рельсовыми направляющими и кулачковыми роликами для тех случаев, когда требуется большая длина и/или высокая скорость перемещения.
- Профильные рельсовые направляющие с высокой грузоподъемностью, большой жесткостью и неограниченной длиной перемещения.
- Прецизионные рельсовые направляющие с ограниченной длиной перемещения для тех случаев, когда требуется большая жесткость и высокая точность позиционирования.



Высокоэффективные шариковые винты

Во всех типах шариковых винтов нагрузка передается от гайки к валу винта через шарики. Имеется несколько систем с циркулирующими шариками. Для повышения точности позиционирования предусмотрена возможность уменьшения или устранения зазора.



Высокоэффективные роликовые винты

Имеется два типа конструкции, каждый из которых имеет свои преимущества и отвечает требованиям, выходящим за рамки ограничений, накладываемых особенностями конструкции шариковых винтов. Нагрузка передается от гайки к валу винта через ряд роликов с нарезными канавками. Благодаря наличию большого количества точек контакта обеспечивается гораздо большая грузоподъемность и увеличивается срок службы по сравнению с шариковыми винтами аналогичного размера.



Прочие изделия SKF

Приводы линейного перемещения

Приводы линейного перемещения предназначены для различных областей применения. Все приводные механизмы не требуют технического обслуживания и оснащены ходовым винтом с трапецеидальной резьбой или шариковым винтом. Также имеются концевые выключатели, шифраторы и потенциометры.

Координатные столы

Координатные столы – компактное и экономичное решение для направляющих и приводных систем. Они могут изготавливаться в соответствии с техническими спецификациями заказчика.

Дополнительную информацию можно найти на сайте www.linearmotion.skf.com.



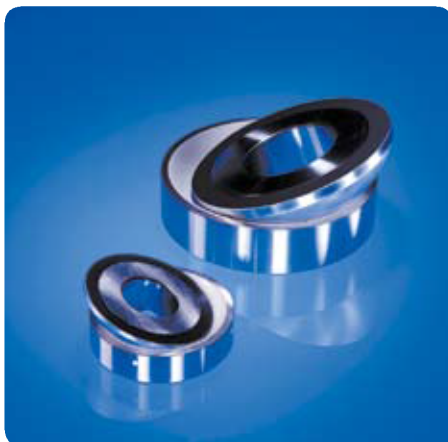
Подшипники скольжения

Шарнирные подшипники скольжения и головки штоков

Сферические подшипники скольжения, предназначенные для работы с небольшими скоростями, способны компенсировать перекосяк и осуществлять колебательные движения. Они отличаются очень высокой грузоподъемностью и готовы к монтажу. Имеются шарнирные подшипники с различными комбинациями пар трения: сталь – сталь (требует смазывания) или не требующие технического обслуживания сталь – спеченный бронзовый композиционный материал или ткань с волокнами из фторопластика или композитный политетрафторэтилен (ПТФЭ). Ассортимент подшипников скольжения весьма широк и включает:

- Радиальные шарнирные подшипники скольжения с метрическими и дюймовыми размерами, в том числе с уплотнениями и/или широким внутренним кольцом.
- Радиально-упорные шарнирные подшипники скольжения для комбинированных и осевых нагрузок.
- Упорные шарнирные подшипники скольжения для осевых нагрузок и в комбинации с радиальным шарнирным подшипником скольжения – для подшипниковых узлов, работающих в тяжелых условиях эксплуатации.
- Головки штоков с шарнирными подшипниками скольжения с внутренней или наружной резьбой или цилиндрическим/прямоугольным сварным хвостиком.

Подробную информацию можно найти в каталоге «Шарнирные подшипники скольжения и головки штоков SKF» или в «Интерактивном инженерном каталоге SKF». Интерактивный каталог содержит также программы инженерного расчета и выбора подшипников скольжения.



Втулки скольжения

SKF предлагает самый большой в мире ассортимент готовых к поставке втулок скольжения. Он включает втулки для вращательных, колебательных и линейных перемещений. Имеются цилиндрические и отбортованные втулки, упорные шайбы и полосы. В зависимости от предъявляемых требований для их изготовления используются различные материалы:

- Бронза, традиционный прочный материал.
- Спеченная бронза с масляной пропиткой для повышенных скоростей скольжения.
- Навитая бронза со смазочным карманом для эксплуатации в условиях повышенной загрязненности.
- Композиционный материал на основе ПТФЭ с повышенным сроком службы благодаря низкому трению.
- Композиционный материал на основе POM для минимального техобслуживания в тяжелых условиях эксплуатации.
- Композиционный материал с основой втулки из нержавеющей стали для работы в условиях коррозионно-активной среды без технического обслуживания.
- Композит полиамид-ПТФЭ, экономически эффективный материал, не требующий технического обслуживания.
- Композиционный материал с армированием нитью (Filament Wound) для экстремальных условий эксплуатации.

За подробной информацией просим обращаться к брошюре «SKF Bushings», содержащей подробные рекомендации по выбору втулок, или к «Интерактивному техническому инженерному каталогу SKF».

Специальные решения

Совместно с заказчиками SKF разрабатывает специальные технические решения подшипников скольжения, особенно тех, что предназначены для железнодорожного транспорта и авиационной промышленности. Подробную информацию можно узнать на интернет-сайтах подразделений фирмы SKF www.skf-aerospace.com или www.ampep.co.uk.



Подшипниковые узлы

Подшипниковые узлы типа Y

Стандартные шарикоподшипниковые узлы называются «подшипниковые узлы типа Y». Они представляют собой готовые к монтажу узлы, способные компенсировать монтажные перекосы. Такой узел состоит из однорядного радиального шарикоподшипника с выпуклым сферическим профилем наружного диаметра (подшипник типа Y) и корпуса подшипника типа Y, имеющего соответствующий сферический, но вогнутый профиль отверстия. Подшипники и корпуса могут быть заказаны отдельно.

Имеются подшипниковые узлы типа Y в

- Стационарных корпусах
- Фланцевых корпусах
- Натяжных корпусах.

Имеются различные типы корпусов, выполненные из таких материалов, как

- композиционные материалы
- серый чугун или
- листовая сталь.

Кроме того, имеется выбор из следующих способов фиксации подшипника на валу:

- фиксация при помощи стопорного винта
- фиксация при помощи эксцентричного стопорного кольца
- фиксация при помощи закрепительной втулки.

За подробной информацией о подшипниковых узлах типа Y просим обратиться к каталогу «Подшипники и подшипниковые узлы типа Y» или к «Интерактивному инженерному каталогу SKF».



Шариковые и роликовые подшипниковые узлы SKF ConCentra

Для фиксации подшипниковых узлов SKF ConCentra используется метод концентрической фиксации. Концентрическая посадка на вал с преднатягом достигается за счет использования патентованной ступенчатой конической втулки. Эти узлы легко монтируются и демонтируются при помощи шестигранного ключа. Такая истинно концентрическая посадка позволяет подшипникам работать на повышенных скоростях с меньшей вибрацией, что снижает уровень шума при работе подшипника и увеличивает его срок службы.

Шарикоподшипниковые узлы SKF ConCentra

Шарикоподшипниковые узлы SKF ConCentra имеют корпуса подшипников типа Y совместно с радиальным шарикоподшипником, выполненным на базе подшипников серии 62. Могут поставляться подшипниковые узлы для метрических и дюймовых валов с диаметром 25–60 мм или 1–2 1/16 дюйма соответственно. Эти узлы имеют уплотнения низкого трения, снабженные дополнительным защитным маслоотражательным кольцом.

Более подробная информация о шарикоподшипниковых узлах SKF ConCentra приведена в брошюре «Шариковые подшипниковые узлы SKF ConCentra».

Роликоподшипниковые узлы SKF ConCentra

Роликоподшипниковые узлы SKF ConCentra выполнены на базе сферических роликоподшипников класса SKF Explorer серии 222. Могут поставляться узлы метрических и дюймовых валов с диаметром 35–75 мм или 1 7/16–4 дюйма соответственно. Имеются исполнения узлов с контактными или лабиринтными уплотнениями. Стандартные роликоподшипниковые узлы поставляются в стационарных корпусах в фиксирующем или нефиксирующем исполнении.

За более подробной информацией о роликоподшипниковых узлах SKF ConCentra просим обратиться к брошюре «Роликовые подшипниковые узлы SKF ConCentra».



Роликовые подшипниковые узлы с фиксирующим кольцом

Роликовые подшипниковые узлы с фиксирующим кольцом представляют собой готовые к монтажу подшипниковые узлы, которые заполнены смазкой, снабжены уплотнениями и способны компенсировать перекос вала относительно корпуса. Они состоят из корпуса подшипника и сферического роликоподшипника, выполненного на базе серии 222. Подшипник может фиксироваться на валу при помощи фиксирующего кольца с установочными винтами.

Поставляются следующие типы роликоподшипниковых узлов:

- стационарные подшипниковые узлы
- фланцевые подшипниковые узлы
- натяжные подшипниковые узлы.

Дополнительную информацию можно найти в «Интерактивном инженерном каталоге SKF».

Двухподшипниковые узлы

Двухподшипниковые узлы первоначально разрабатывались для использования на валах консольных вентиляторов. Однако они также используются для других машин, например, в центробежных насосах, циркулярных пилах и шпиндельных узлах шлифовальных станков. Двухподшипниковые узлы имеют компактную конструкцию, повышенную точность, низкий уровень шума и просты в установке.

Имеются несколько серий различных подшипниковых узлов для различных областей применения.

Дополнительную информацию можно найти в «Интерактивном инженерном каталоге SKF».

Узлы опорных роликов

Многие вращающиеся барабаны или трубы имеют опорные кольца. Радиальное направление их вращения обеспечивается при помощи опорных роликов, а осевое – при помощи упорных роликов. SKF поставляет комплекты и готовые к монтажу опорные и упорные роликоподшипниковые узлы. Эти узлы проверены в работе и включают роликоподшипники, отличающиеся высокой эксплуатационной надежностью в сочетании с минимальными требованиями по техническому обслуживанию. Выбор этих узлов производится из стандартного



Прочие изделия SKF

ассортимента – для опорных роликов и для упорных роликов.

Гидростатические сегментные опоры

Развитие различных отраслей промышленности привело к появлению все более крупных подшипников, предназначенных для восприятия все более тяжелых нагрузок. Примерами этого могут служить подшипники для барабанов мельниц для руды, бетономешалок и барабанов корообдирочных машин для производства целлюлозы. Иногда эти барабаны достигают таких размеров, что использование обычных роликоподшипниковых узлов не представляется возможным. Именно для таких случаев и были разработаны гидростатические сегментные опоры, которые помимо очень высокой грузоподъемности имеют следующие преимущества:

- отсутствие ограничений по размеру подшипника
- крайне малое трение
- практически полное отсутствие износа
- практически неограниченный срок службы
- самоустанавливающиеся поверхности скольжения
- умеренные требования к точности сопряженной поверхности.

Ассортимент SKF включает гидростатические опоры для горизонтальных и вертикальных подшипниковых узлов, а также комбинированные гидростатические подшипники со встроенной осевой направляющей.

За дополнительной информацией просим обращаться в техническую службу SKF.

Автобалансирующие узлы

Дисбаланс – обычная причина возникновения вибраций в оборудовании с вращающимися деталями. Характер таких вибраций со временем меняется и их бывает трудно устранить. Устройство для автобалансировки DynaSpin® – уникальное решение, которое позволяет устранять дисбаланс в процессе работы машин и механизмов с вращающимися деталями. Свободно движущиеся шарики под воздействием динамики физических сил автоматически изменяют свое положение, восстанавливая баланс, который сохраняется независимо от вариантов неравномерности нагрузки. Такое



действие значительно уменьшает вибрацию машины.

Дополнительную информацию об устройствах для автобалансировки DynaSpin можно найти на интернет-сайте www.dynaspin.skf.com.

Крепежные системы, тела качения

Муфты для соединения валов

Муфты для соединения валов с использованием метода гидрораспора типа ОКС и ОКФ предназначены для жесткого соединения двух валов друг с другом. Они широко используются в машинах и механизмах, создающих большие крутящие моменты, когда важно обеспечить надежную передачу мощности, начиная от соединения гребных валов судов и кончая соединением валов приводов прокатных станков.

Имеются цилиндрические и фланцевые муфты с гидрораспором для валов диаметром 100–1 000 мм. Для получения дополнительной информации просим обращаться к брошюре «Муфты SKF с гидрораспором типа ОК» или посетить интернет-сайт www.couplings.skf.com.

Болты Supergrip

По своим характеристикам болты Supergrip, реализующие метод гидрораспора, сравнимы с традиционными системами крепежа при помощи болтов, однако они проще в установке и демонтаже и, следовательно, их использование технически и экономически выгодно. Как правило, они применяются в тех случаях, когда вращающиеся фланцевые соединения подвергаются большим крутящим моментным нагрузкам, а простой оборудования обходится особенно дорого, например, в судовых гребных валах, рулевом оборудовании, паровых турбинах или прокатных станах.

Имеются болты Supergrip для диаметров отверстия от 40 мм и больше. Для получения более подробной информации просим обращаться к брошюре «Болты Supergrip для вращающихся фланцевых соединений» или посетить интернет-сайт www.couplings.skf.com.



Втулки

Втулки для концентричных соединений деталей исключают недостатки обычных крепежных систем. Они являются надежным креплением узлов трансмиссий поворотных, цепных и ременных передач, способны передавать большие крутящие моменты. Исполнение SHT имеет продольный паз для монтажа в ступицах, исполнение SHR – сплошное для соединения сваркой.

Дополнительную информацию можно найти на веб-сайте www.skftransmission.com.

Втулки SKF ConCentra

Механические фиксирующие устройства с особым малым поперечным сечением для концентрической фиксации деталей, не имеют недостатков, присущих другим способам фиксации. Исполнение SHL – легковесная конструкция, обеспечивает передачу умеренных моментных нагрузок, используется, например, в шарнирах и вентиляторах.

Тела качения

SKF предоставляет свободные тела качения, включая шарики, а также цилиндрические или игольчатые ролики. Использование тел качения позволяет производить экономичные подшипниковые узлы с полным набором тел качения для очень тяжелых нагрузок и малых скоростей или колебательных движений при условии, что другие сопряженные детали могут принимать форму дорожек качения, имеющих ту же твердость и качество, что и кольца подшипника.

Тела качения изготавливаются из хромоуглеродистой шарикоподшипниковой стали или из нитрида кремния. Дополнительная информация предоставляется по запросу.



Индекс изделий

Обозначение серии или типа	Изделие	Страница
02800	Однорядные дюймовые конические роликоподшипники	642
03000	Однорядные дюймовые конические роликоподшипники	640
07000	Однорядные дюймовые конические роликоподшипники	642
09000	Однорядные дюймовые конические роликоподшипники	640
10	Самоустанавливающиеся шарикоподшипники	484
11000	Однорядные дюймовые конические роликоподшипники	648
112	Самоустанавливающиеся шарикоподшипники с широким внутренним кольцом	494
11500	Однорядные дюймовые конические роликоподшипники	640
12	Самоустанавливающиеся шарикоподшипники	484
13	Самоустанавливающиеся шарикоподшипники	484
130	Самоустанавливающиеся шарикоподшипники	490
1300	Однорядные дюймовые конические роликоподшипники	640
139	Самоустанавливающиеся шарикоподшипники	490
14000	Однорядные дюймовые конические роликоподшипники	644
15000	Однорядные дюймовые конические роликоподшипники	642
15500	Однорядные дюймовые конические роликоподшипники	642
160	Однорядные радиальные шарикоподшипники	304
160-Z	Однорядные радиальные шарикоподшипники с одной защитной шайбой	330
160-2Z	Однорядные радиальные шарикоподшипники с защитными шайбами	330
16000	Однорядные дюймовые конические роликоподшипники	646
161	Однорядные радиальные шарикоподшипники	302
161-2RS1	Однорядные радиальные шарикоподшипники с уплотнениями	328
161-2Z	Однорядные радиальные шарикоподшипники с защитными шайбами	328
18500	Однорядные дюймовые конические роликоподшипники	648
18600	Однорядные дюймовые конические роликоподшипники	652
18700	Однорядные дюймовые конические роликоподшипники	652
1900	Однорядные дюймовые конические роликоподшипники	642
2	Однорядные радиальные шарикоподшипники с канавкой для ввода шариков	366
2 NR	Однорядные радиальные шарикоподшипники с канавкой для ввода шариков, канавкой для стопорного кольца и стопорным кольцом	370
2-Z	Однорядные радиальные шарикоподшипники с канавкой для ввода шариков и одной защитной шайбой	366
2-2Z	Однорядные радиальные шарикоподшипники с канавкой для ввода шариков и защитными шайбами	366
2-ZNR	Однорядные радиальные шарикоподшипники с канавкой для ввода шариков, стопорным кольцом и одной защитной шайбой	370
2-2ZNR	Однорядные радиальные шарикоподшипники с канавкой для ввода шариков, стопорным кольцом и защитными шайбами	370
213	Сферические роликоподшипники	716
22	Самоустанавливающиеся шарикоподшипники	484
22-2RS1	Самоустанавливающиеся шарикоподшипники с уплотнениями	492
222	Сферические роликоподшипники	716
223	Сферические роликоподшипники	716
223/VA405	Сферические роликоподшипники для вибрационных машин	744
223/VA406	Сферические роликоподшипники для вибрационных машин	744
23	Сферические роликоподшипники	484
23-2RS1	Самоустанавливающиеся шарикоподшипники	492
230	Сферические роликоподшипники	718
230-2CS	Сферические роликоподшипники с уплотнениями	742
230-2CS2	Сферические роликоподшипники с уплотнениями	742
231	Сферические роликоподшипники	718
231-2CS2	Сферические роликоподшипники с уплотнениями	740
232	Сферические роликоподшипники	718
232-2CS	Сферические роликоподшипники с уплотнениями	740

Обозначение серии или типа	Изделие	Страница
23600	Однорядные дюймовые конические роликоподшипники	644
238	Сферические роликоподшипники	726
239	Сферические роликоподшипники	722
239-2CS	Сферические роликоподшипники с уплотнениями	740
240-2CS2	Сферические роликоподшипники с уплотнениями	740
241	Сферические роликоподшипники	718
241-2CS	Сферические роликоподшипники с уплотнениями	742
241-2CS2	Сферические роликоподшипники с уплотнениями	742
243000	Однорядные дюймовые конические роликоподшипники	666
24700	Однорядные дюймовые конические роликоподшипники	648
248	Сферические роликоподшипники	730
249	Сферические роликоподшипники	734
25500	Однорядные дюймовые конические роликоподшипники	648
25800	Однорядные дюймовые конические роликоподшипники	644
2700	Однорядные дюймовые конические роликоподшипники	646
28600	Однорядные дюймовые конические роликоподшипники	652
292	Упорные сферические роликоподшипники	884
293	Упорные сферические роликоподшипники	884
294	Упорные сферические роликоподшипники	884
29600	Однорядные дюймовые конические роликоподшипники	656
3	Однорядные радиальные шарикоподшипники с канавкой для ввода шариков	366
3 NR	Однорядные радиальные шарикоподшипники с канавкой для ввода шариков	370
3-Z	Однорядные радиальные шарикоподшипники с канавкой для ввода шариков и одной защитной шайбой	366
3-ZZ	Однорядные радиальные шарикоподшипники с канавкой для ввода шариков и защитными шайбами	366
3-ZNR	Однорядные радиальные шарикоподшипники с канавкой для ввода шариков, стопорным кольцом и одной защитной шайбой	370
3-ZZNR	Однорядные радиальные шарикоподшипники с канавкой для ввода шариков, стопорным кольцом и защитными шайбами	370
302	Однорядные конические роликоподшипники	618
302/DB	Однорядные конические роликоподшипники, спаренные по O-образной схеме	688
302/DF	Однорядные конические роликоподшипники, спаренные по X-образной схеме	680
302 R	Однорядные конические роликоподшипники с фланцем на наружном кольце	668
303	Однорядные конические роликоподшипники	618
303/DB	Однорядные конические роликоподшипники, спаренные по O-образной схеме	688
303 R	Однорядные конические роликоподшипники с фланцем на наружном кольце	668
3057(00) C-2Z	Двухрядные опорные ролики	466
3058(00) C-2Z	Двухрядные опорные ролики	466
313	Однорядные конические роликоподшипники	618
313/DB	Однорядные конические роликоподшипники, спаренные по O-образной схеме	688
313/DF	Однорядные конические роликоподшипники, спаренные по X-образной схеме	680
313 X	Однорядные конические роликоподшипники	632
313 X/DB	Однорядные конические роликоподшипники, спаренные по O-образной схеме	688
313 X/DF	Однорядные конические роликоподшипники, спаренные по X-образной схеме	682
31500	Однорядные дюймовые конические роликоподшипники	644
3194(00) DA-2LS	Бессепараторные двухрядные цилиндрические роликоподшипники с уплотнениями	598
32 A	Двухрядные радиально-упорные шарикоподшипники	442
32 A-2RS1	Двухрядные радиально-упорные шарикоподшипники с уплотнениями	446
32 A-2Z	Двухрядные радиально-упорные шарикоподшипники с защитными шайбами	446
320 X	Однорядные конические роликоподшипники	618
320 X/DB	Спаренные однорядные конические роликоподшипники по O-образной схеме	688
320 X/DF	Спаренные однорядные конические роликоподшипники по X-образной схеме	680
320 XR	Однорядные конические роликоподшипники с фланцем на наружном кольце	668
322	Однорядные конические роликоподшипники	618
322 B	Однорядные конические роликоподшипники	618
322/DB	Однорядные конические роликоподшипники, спаренные по O-образной схеме	688
322/DF	Однорядные конические роликоподшипники, спаренные по X-образной схеме	680
323	Однорядные конические роликоподшипники	618
323 B	Однорядные конические роликоподшипники	620
323 BR	Однорядные конические роликоподшипники с фланцем на наружном кольце	668
329	Однорядные конические роликоподшипники	628
329/DB	Однорядные конические роликоподшипники, спаренные по O-образной схеме	690
329/DF	Однорядные конические роликоподшипники, спаренные по X-образной схеме	684
33 A	Двухрядные радиально-упорные шарикоподшипники	442
33 A-2RS1	Двухрядные радиально-упорные шарикоподшипники с уплотнениями	446
33 A-2Z	Двухрядные радиально-упорные шарикоподшипники с защитными шайбами	446
33 D	Двухрядные радиально-упорные шарикоподшипники с разъемным внутренним кольцом	442
33 DNR	Двухрядные радиально-упорные шарикоподшипники с канавкой под стопорное кольцо и стопорным кольцом	442
330	Однорядные конические роликоподшипники	622

330/DB	Однорядные конические роликоподшипники, спаренные по O-образной схеме	688
330/DF	Однорядные конические роликоподшипники, спаренные по X-образной схеме	680
33000	Однорядные дюймовые конические роликоподшипники	656
331	Однорядные конические роликоподшипники	620
331/DF	Однорядные конические роликоподшипники, спаренные по X-образной схеме	680
331 R	Однорядные конические роликоподшипники с фланцем на наружном кольце	668
332	Однорядные конические роликоподшипники	618
332/DF	Однорядные конические роликоподшипники, спаренные по O-образной схеме	682
33800	Однорядные дюймовые конические роликоподшипники	654
3400	Однорядные дюймовые конические роликоподшипники	646
3500	Однорядные дюймовые конические роликоподшипники	648
355	Однорядные дюймовые конические роликоподшипники	652
3612(00) R	Однорядные кулачковые ролики	402
365	Однорядные дюймовые конические роликоподшипники	652
36900	Однорядные дюймовые конические роликоподшипники	660
3700	Однорядные дюймовые конические роликоподшипники	652
37000	Однорядные дюймовые конические роликоподшипники	660
385	Однорядные дюймовые конические роликоподшипники	654
38800	Однорядные дюймовые конические роликоподшипники	664
3900	Однорядные дюймовые конические роликоподшипники	656
39500	Однорядные дюймовые конические роликоподшипники	654
415	Однорядные дюймовые конические роликоподшипники	646
42 A	Двухрядные радиальные шарикоподшипники	394
42600	Однорядные дюймовые конические роликоподшипники	658
43 A	Двухрядные радиальные шарикоподшипники	394
4500	Однорядные дюймовые конические роликоподшипники	652
455	Однорядные дюймовые конические роликоподшипники	654
47400	Однорядные дюймовые конические роликоподшипники	656
475	Однорядные дюймовые конические роликоподшипники	656
47600	Однорядные дюймовые конические роликоподшипники	658
47800	Однорядные дюймовые конические роликоподшипники	658
48200	Однорядные дюймовые конические роликоподшипники	660
511	Одинарные упорные шарикоподшипники	842
512	Одинарные упорные шарикоподшипники	842
513	Одинарные упорные шарикоподшипники	842
514	Одинарные упорные шарикоподшипники	842
522	Двойные упорные шарикоподшипники	856
523	Двойные упорные шарикоподшипники	856
524	Двойные упорные шарикоподшипники	856
525	Однорядные дюймовые конические роликоподшипники	648
53000	Однорядные дюймовые конические роликоподшипники	650
532	Одинарные упорные шарикоподшипники	852
533	Одинарные упорные шарикоподшипники	852
534	Одинарные упорные шарикоподшипники	852
535	Однорядные дюймовые конические роликоподшипники	650
542	Двойные упорные шарикоподшипники	860
543	Двойные упорные шарикоподшипники	860
544	Двойные упорные шарикоподшипники	860
544000	Однорядные дюймовые конические роликоподшипники	662
565	Однорядные дюймовые конические роликоподшипники	656
575	Однорядные дюймовые конические роликоподшипники	658
595	Однорядные дюймовые конические роликоподшипники	658
60	Однорядные радиальные шарикоподшипники	302
60 N	Однорядные радиальные шарикоподшипники с канавкой под стопорное кольцо	350
60 NR	Однорядные радиальные шарикоподшипники с канавкой под стопорное кольцо и стопорным кольцом	350
60-RSH	Однорядные радиальные шарикоподшипники с уплотнениями	324
60-RSL	Однорядные радиальные шарикоподшипники с уплотнениями	324
60-RS1	Однорядные радиальные шарикоподшипники с уплотнениями в оригинальном каталоге это обозначение отсутствует	334
60-Z	Однорядные радиальные шарикоподшипники с защитной шайбой	324
60-ZNR	Однорядные радиальные шарикоподшипники с защитной шайбой, канавкой под стопорное кольцо и стопорным кольцом	356
60-2RSH	Однорядные радиальные шарикоподшипники с уплотнениями	324
60-2RSL	Однорядные радиальные шарикоподшипники с уплотнениями	324
60-2RSL/HCS	Однорядные гибридные радиальные шарикоподшипники с уплотнениями	904
60-2RS1	Однорядные радиальные шарикоподшипники с уплотнениями	334
60-2RS1/HCS	Однорядные гибридные радиальные шарикоподшипники с уплотнениями	904
60-2RZ	Однорядные радиальные шарикоподшипники с уплотнениями	334
60-2RZ/HCS	Однорядные гибридные радиальные шарикоподшипники с уплотнениями	904
60-2Z	Однорядные радиальные шарикоподшипники с защитными шайбами	324

630-2RS1	Однорядные радиальные шарикоподшипники с защитными шайбами уплотнениями	326
6300	Однорядные дюймовые конические роликоподшипники	656
638-2Z	Однорядные радиальные шарикоподшипники с защитными шайбами	324
64	Однорядные радиальные шарикоподшипники	304
64 N	Однорядные радиальные шарикоподшипники с канавкой под стопорное кольцо	350
64 NR	Однорядные радиальные шарикоподшипники с канавкой под стопорное кольцо и стопорным кольцом	350
64000	Однорядные дюймовые конические роликоподшипники	660
649000	Однорядные дюймовые конические роликоподшипники	666
65300	Однорядные дюймовые конические роликоподшипники	652
655	Однорядные дюймовые конические роликоподшипники	658
67300	Однорядные дюймовые конические роликоподшипники	660
675	Однорядные дюймовые конические роликоподшипники	658
67900	Однорядные дюймовые конические роликоподшипники	662
68000	Однорядные дюймовые конические роликоподшипники	660
72 B	Однорядные радиально-упорные шарикоподшипники	420
72000	Однорядные дюймовые конические роликоподшипники	654
7225(00)	Фланцевые корпуса подшипника	1066
73 B	Однорядные радиально-упорные шарикоподшипники	420
763000	Однорядные дюймовые конические роликоподшипники	666
811	Упорные цилиндрические роликоподшипники	870
812	Упорные цилиндрические роликоподшипники	870
843000	Однорядные дюймовые конические роликоподшипники	666
87000	Однорядные дюймовые конические роликоподшипники	662
9200	Однорядные дюймовые конические роликоподшипники	658
982	Однорядные радиальные шарикоподшипники	304
A 4000	Однорядные дюймовые конические роликоподшипники	640
АН 3	Стяжная втулка	998
АН 23	Стяжная втулка	998
АН 30	Стяжная втулка	1000
АН 31	Стяжная втулка	1000
АН 32	Стяжная втулка	1000
АН 240	Стяжная втулка	999
АН 241	Стяжная втулка	999
АНХ 3	Стяжная втулка	998
АНХ 23	Стяжная втулка	998
АНХ 30	Стяжная втулка	999
АНХ 31	Стяжная втулка	998
АНХ 32	Стяжная втулка	998
АОН 22	Стяжная втулка для гидрораспора	1001
АОН 23	Стяжная втулка для гидрораспора	1001
АОН 30	Стяжная втулка для гидрораспора	1001
АОН 31	Стяжная втулка для гидрораспора	1001
АОН 32	Стяжная втулка для гидрораспора	1001
АОН 240	Стяжная втулка для гидрораспора	1001
АОН 241	Стяжная втулка для гидрораспора	1001
АОНХ 30	Стяжная втулка для гидрораспора	1003
АОНХ 31	Стяжная втулка для гидрораспора	1003
АОНХ 32	Стяжная втулка для гидрораспора	1003
АСNH 2	Торцовая крышка для стационарных корпусов SNL	1052
АСNH 5	Торцовая крышка для стационарных корпусов SNL	1038
ВА	Одинарные упорные шарикоподшипники	842
ВМВ 62	Подшипниковые узлы со встроенным датчиком	964
В5С-V	Бессепараторные торoidalные роликоподшипники CARB	802
В52-22-2С5	Сферические роликоподшипники с уплотнениями	740
В52-23-2С5	Сферические роликоподшипники с уплотнениями	740
С 22	Торoidalные роликоподшипники CARB	798
С 22 V	Бессепараторные торoidalные роликоподшипники CARB	798
С 23	Торoidalные роликоподшипники CARB	800
С 30	Торoidalные роликоподшипники CARB	802
С 30 V	Бессепараторные торoidalные роликоподшипники CARB	802
С 31	Торoidalные роликоподшипники CARB	802
С 31 V	Бессепараторные торoidalные роликоподшипники CARB	802
С 32	Торoidalные роликоподшипники CARB	802
С 39	Торoidalные роликоподшипники CARB	806
С 40	Торoidalные роликоподшипники CARB	798
С 40 V	Бессепараторные торoidalные роликоподшипники CARB	798

Индекс изделий

Обозначение серии или типа	Изделие	Страница
C 40-2CS5V	Бессепараторные тороидальные роликоподшипники CARB с уплотнениями	812
C 41	Тороидальные роликоподшипники CARB	808
C 41 V	Бессепараторные тороидальные роликоподшипники CARB	802
C 41-2CS5V	Бессепараторные тороидальные роликоподшипники CARB с уплотнениями	812
C 49 V	Бессепараторные тороидальные роликоподшипники CARB	798
C 50 V	Бессепараторные тороидальные роликоподшипники CARB	802
C 59 V	Бессепараторные тороидальные роликоподшипники CARB	798
C 59-2CS5V	Бессепараторные тороидальные роликоподшипники CARB с уплотнениями	812
C 60 V	Бессепараторные тороидальные роликоподшипники CARB	798
C 69 V	Бессепараторные тороидальные роликоподшипники CARB	798
C 69-2CS5V	Бессепараторные тороидальные роликоподшипники CARB с уплотнениями	812
FRB	Фиксирующие кольца для корпусов подшипников	1039
FY .. TF/VA201	Фланцевые подшипниковые узлы типа Y для высоких температур	938
FY .. TF/VA228	Фланцевые подшипниковые узлы типа Y для высоких температур	938
FYT .. TF/VA201	Фланцевые подшипниковые узлы типа Y для высоких температур	940
FYT .. TF/VA228	Фланцевые подшипниковые узлы типа Y для высоких температур	940
GS 811	Свободное кольцо цилиндрических упорных роликоподшипников	871
GS 812	Свободное кольцо цилиндрических упорных роликоподшипников	871
H 2	Закрепительные втулки	980
H 3	Закрепительные втулки	980
H 3 C	Закрепительные втулки	980
H 3 E	Закрепительные втулки	980
H 23	Закрепительные втулки	980
H 30	Закрепительные втулки	982
H 31	Закрепительные втулки	982
H 39	Закрепительные втулки	983
H 414200	Однорядные дюймовые конические роликоподшипники	656
H 913800	Однорядные дюймовые конические роликоподшипники	656
HA 2	Закрепительные втулки для дюймовых валов	988
HA 3	Закрепительные втулки для дюймовых валов	988
HA 3 E	Закрепительные втулки для дюймовых валов	988
HA 23	Закрепительные втулки для дюймовых валов	988
HA 23 L	Закрепительные втулки для дюймовых валов	991
HA 30	Закрепительные втулки для дюймовых валов	991
HA 30 E	Закрепительные втулки для дюймовых валов	991
HA 31	Закрепительные втулки для дюймовых валов	991
HA 31 E	Закрепительные втулки для дюймовых валов	992
HA 31 L	Закрепительные втулки для дюймовых валов	991
HE 2	Закрепительные втулки для дюймовых валов	988
HE 3	Закрепительные втулки для дюймовых валов	988
HE 3 E	Закрепительные втулки для дюймовых валов	988
HE 23	Закрепительные втулки для дюймовых валов	988
HE 23 L	Закрепительные втулки для дюймовых валов	992
HE 30	Закрепительные втулки для дюймовых валов	992
HE 30 E	Закрепительные втулки для дюймовых валов	992
HE 31	Закрепительные втулки для дюймовых валов	991
HE 31 L	Закрепительные втулки для дюймовых валов	992
HJ 2	Фасонное кольцо для цилиндрических роликоподшипников	523
HJ 3	Фасонное кольцо для цилиндрических роликоподшипников	523
HJ 4	Фасонное кольцо для цилиндрических роликоподшипников	525
HJ 10	Фасонное кольцо для цилиндрических роликоподшипников	535
HJ 22	Фасонное кольцо для цилиндрических роликоподшипников	525
HJ 23	Фасонное кольцо для цилиндрических роликоподшипников	525
HM 220100	Однорядные конические роликоподшипники	632
HM 231100	Однорядные дюймовые конические роликоподшипники	660
HM 262700	Однорядные дюймовые конические роликоподшипники	664
HM 266400	Однорядные дюймовые конические роликоподшипники	664
HM 30	Стопорные гайки	1014
HM 31	Стопорные гайки	1014
HM 801300	Однорядные дюймовые конические роликоподшипники	646
HM 803100	Однорядные дюймовые конические роликоподшипники	648
HM 804800	Однорядные дюймовые конические роликоподшипники	652
HM 807000	Однорядные дюймовые конические роликоподшипники	650
HM 88500	Однорядные дюймовые конические роликоподшипники	644
HM 88600	Однорядные дюймовые конические роликоподшипники	644
HM 89400	Однорядные дюймовые конические роликоподшипники	644
HM 903200	Однорядные дюймовые конические роликоподшипники	650
HM 911200	Однорядные дюймовые конические роликоподшипники	654
HME 30	Стопорные гайки	1014
HS 2	Закрепительные втулки для дюймовых валов	988
HS 3	Закрепительные втулки для дюймовых валов	988

Обозначение серии или типа	Изделие	Страница
HS 3 E	Закрепительные втулки для дюймовых валов	988
HS 23	Закрепительные втулки для дюймовых валов	989
I-1200(00)	Фланцевые корпуса для самоустанавливающихся шарикоподшипников с широким внутренним кольцом	1065
ICOS-D1B	Радиальные шарикоподшипники с манжетным уплотнением вала	348
JHM 720200	Однорядные конические роликоподшипники	632
JL 26700	Однорядные конические роликоподшипники	618
JL 69300	Однорядные конические роликоподшипники	620
JLM 104900	Однорядные конические роликоподшипники	622
JLM 508700	Однорядные конические роликоподшипники	624
JM 205100	Однорядные конические роликоподшипники	622
JM 511900	Однорядные конические роликоподшипники	626
JM 515600	Однорядные конические роликоподшипники	628
JM 714200	Однорядные конические роликоподшипники	628
JM 718100	Однорядные конические роликоподшипники	630
JM 738200	Однорядные конические роликоподшипники	636
K 811	Комплекты цилиндрических упорных роликов с сепаратором	871
K 812	Комплекты цилиндрических упорных роликов с сепаратором	871
KAM	Комплекты самоустанавливающихся шарикоподшипников	472
KM	Стопорные гайки	1012
KMFE	Стопорные гайки	1023
KMK	Стопорные гайки	1021
KML	Стопорные гайки	1013
KMT	Стопорные гайки	1026
KMTA	Стопорные гайки	1028
L 183400	Однорядные дюймовые конические роликоподшипники	666
L 327200	Однорядные дюймовые конические роликоподшипники	660
L 357000	Однорядные дюймовые конические роликоподшипники	664
L 432300	Однорядные дюймовые конические роликоподшипники	660
L 44600	Однорядные дюймовые конические роликоподшипники	642
L 45400	Однорядные дюймовые конические роликоподшипники	642
L 555200	Однорядные дюймовые конические роликоподшипники	664
L 68100	Однорядные дюймовые конические роликоподшипники	644
L 814700	Однорядные дюймовые конические роликоподшипники	658
L 865500	Однорядные дюймовые конические роликоподшипники	664
LL 483400	Однорядные дюймовые конические роликоподшипники	666
LL 566800	Однорядные дюймовые конические роликоподшипники	664
LL 639200	Однорядные дюймовые конические роликоподшипники	662
LM 102900	Однорядные дюймовые конические роликоподшипники	650
LM 104900	Однорядные дюймовые конические роликоподшипники	652
LM 11700	Однорядные дюймовые конические роликоподшипники	640
LM 11900	Однорядные дюймовые конические роликоподшипники	640
LM 12700	Однорядные дюймовые конические роликоподшипники	640
LM 241100	Однорядные дюймовые конические роликоподшипники	662
LM 245800	Однорядные дюймовые конические роликоподшипники	662
LM 283600	Однорядные дюймовые конические роликоподшипники	666
LM 29700	Однорядные дюймовые конические роликоподшипники	646
LM 300800	Однорядные дюймовые конические роликоподшипники	646
LM 361600	Однорядные дюймовые конические роликоподшипники	664
LM 377400	Однорядные дюймовые конические роликоподшипники	666
LM 48500	Однорядные дюймовые конические роликоподшипники	644
LM 501300	Однорядные дюймовые конические роликоподшипники	648
LM 503300	Однорядные дюймовые конические роликоподшипники	622
LM 567900	Однорядные дюймовые конические роликоподшипники	664
LM 603000	Однорядные дюймовые конические роликоподшипники	650
LM 67000	Однорядные дюймовые конические роликоподшипники	644
LM 739700	Однорядные дюймовые конические роликоподшипники	662
LM 742700	Однорядные дюймовые конические роликоподшипники	662
LM 770900	Однорядные дюймовые конические роликоподшипники	664
LM 772700	Однорядные дюймовые конические роликоподшипники	664
LM 806600	Однорядные дюймовые конические роликоподшипники	654
M 12600	Однорядные дюймовые конические роликоподшипники	640
M 201000	Однорядные дюймовые конические роликоподшипники	646
M 231600	Однорядные дюймовые конические роликоподшипники	660
M 239400	Однорядные дюймовые конические роликоподшипники	662
M 249700	Однорядные дюймовые конические роликоподшипники	664
M 336900	Однорядные дюймовые конические роликоподшипники	660
M 349500	Однорядные дюймовые конические роликоподшипники	664
M 802000	Однорядные дюймовые конические роликоподшипники	648

Обозначение серии или типа	Изделие	Страница
M 802000	Однорядные д-ймовые конические роликоподшипники	648
M 84500	Однорядные д-ймовые конические роликоподшипники	642
M 86600	Однорядные д-ймовые конические роликоподшипники	642
M 88000	Однорядные д-ймовые конические роликоподшипники	642
MB	Стопорные шайбы	1016
MBL	Стопорные шайбы	1016
MS 30	Стопорный бугель для стопорных гаек	1014
MS 31	Стопорный бугель для стопорных гаек	1014
N 2	Однорядные цилиндрические роликоподшипники	522
N 3	Однорядные цилиндрические роликоподшипники	522
NCF 18 V	Бессепараторные однорядные цилиндрические роликоподшипники	568
NCF 22 V	Бессепараторные однорядные цилиндрические роликоподшипники	566
NCF 28 V	Бессепараторные однорядные цилиндрические роликоподшипники	570
NCF 29 V	Бессепараторные однорядные цилиндрические роликоподшипники	564
NCF 30 V	Бессепараторные однорядные цилиндрические роликоподшипники	564
NJ 10	Однорядные цилиндрические роликоподшипники	536
NJ 2	Однорядные цилиндрические роликоподшипники	522
NJ 22	Однорядные цилиндрические роликоподшипники	522
NJ 23	Однорядные цилиндрические роликоподшипники	522
NJ 3	Однорядные цилиндрические роликоподшипники	522
NJ 4	Однорядные цилиндрические роликоподшипники	524
NJG 23 VH	Бессепараторные однорядные цилиндрические роликоподшипники	566
NNC 48 CV	Бессепараторные двухрядные цилиндрические роликоподшипники	584
NNC 49 CV	Бессепараторные двухрядные цилиндрические роликоподшипники	584
NNCF 48 CV	Бессепараторные двухрядные цилиндрические роликоподшипники	586
NNCF 49 CV	Бессепараторные двухрядные цилиндрические роликоподшипники	584
NNCF 50 CV	Бессепараторные двухрядные цилиндрические роликоподшипники	584
NNCL 48 CV	Бессепараторные двухрядные цилиндрические роликоподшипники	586
NNCL 49 CV	Бессепараторные двухрядные цилиндрические роликоподшипники	584
NNF 50 ADA-2LSV	Бессепараторные двухрядные цилиндрические роликоподшипники с уплотнениями	596
NU 10	Однорядные цилиндрические роликоподшипники	522
NU 12	Однорядные цилиндрические роликоподшипники	556
NU 2	Однорядные цилиндрические роликоподшипники	522
NU 2/VL0241	Однорядные цилиндрические роликоподшипники INSOCOAT	918
NU 20	Однорядные цилиндрические роликоподшипники	556
NU 22	Однорядные цилиндрические роликоподшипники	522
NU 23	Однорядные цилиндрические роликоподшипники	522
NU 3	Однорядные цилиндрические роликоподшипники	522
NU 3/VL0241	Однорядные цилиндрические роликоподшипники INSOCOAT	918
NU 4	Однорядные цилиндрические роликоподшипники	524
NUP 2	Однорядные цилиндрические роликоподшипники	522
NUP 22	Однорядные цилиндрические роликоподшипники	522
NUP 23	Однорядные цилиндрические роликоподшипники	522
NUP 3	Однорядные цилиндрические роликоподшипники	522
OH 23 H	Закрепительная втулка для гидрораспора	984
OH 30 H	Закрепительная втулка для гидрораспора	984
OH 31 H	Закрепительная втулка для гидрораспора	984
OH 31 HTL	Закрепительная втулка для гидрораспора	984
OH 32 H	Закрепительная втулка для гидрораспора	984
OH 39 H	Закрепительная втулка для гидрораспора	984
OH 39 HE	Закрепительная втулка для гидрораспора	985
QJ 2	Шарикоподшипники с четырехточечным контактом	456
QJ 3	Шарикоподшипники с четырехточечным контактом	456
SAF	Стационарные корпуса подшипников для д-ймовых валов	1061
SBD	Крупногабаритные корпуса подшипников	1063
SDAF	Стационарные корпуса подшипников для д-ймовых валов	1062
SDG	Крупногабаритные корпуса подшипников	1060
SNL 2	Стационарные корпуса подшипников с цилиндрическим отверстием	1048
SNL 3	Стационарные корпуса подшипников с цилиндрическим отверстием	1048
SNL 30	Крупногабаритные стационарные корпуса	1054
SNL 31	Крупногабаритные стационарные корпуса	1054
SNL 5	Стационарные корпуса подшипников на закрепительной втулке	1038
SNL 6	Стационарные корпуса подшипников на закрепительной втулке	1038
SONL	Стационарные корпуса подшипников с погружным кольцом для смазывания маслом	1059
SP	Стопорное кольцо	350
SY .. TF/VA201	Корпуса для подшипников типа Y для высоких температур	936
SY .. TF/VA228	Корпуса для подшипников типа Y для высоких температур	936

THD	Натяжные корпуса	1067
TSN 2A	V-образное уплотнение для стационарных корпусов	1048
TSN 2 G	Двухкромочное уплотнение для стационарных корпусов	1048
TSN 2 ND	Таконитовое уплотнение для стационарных корпусов	1048
TSN 2 S	Лабиринтное уплотнение для стационарных корпусов	1048
TSN 3A	V-образное уплотнение для стационарных корпусов	1048
TSN 3 G	Двухкромочное уплотнение для стационарных корпусов	1048
TSN 3 ND	Таконитовое уплотнение для стационарных корпусов	1048
TSN 3 S	Лабиринтное уплотнение для стационарных корпусов	1048
TSN 5A	V-образное уплотнение для стационарных корпусов	1038
TSN 5 G	Двухкромочное уплотнение для стационарных корпусов	1038
TSN 5 L	Четырехкромочное уплотнение для стационарных корпусов	1038
TSN 5 ND	Таконитовое уплотнение для стационарных корпусов	1038
TSN 5 S	Лабиринтное уплотнение для стационарных корпусов	1038
TSN 6A	V-образное уплотнение для стационарных корпусов	1038
TSN 6 G	Двухкромочное уплотнение для стационарных корпусов	1038
TSN 6 ND	Таконитовое уплотнение для стационарных корпусов	1038
TSN 6 S	Лабиринтное уплотнение для стационарных корпусов	1038
TN	Корпуса для самоустанавливающихся шарикоподшипников	1065
TVN	Корпуса подшипников	1064
TZDC	Однорядные конические роликоподшипники	636
TZDD	Однорядные конические роликоподшипники	626
TZED	Однорядные конические роликоподшипники	622
TZEE	Однорядные конические роликоподшипники	620
TZFE	Однорядные конические роликоподшипники	628
T4CB	Однорядные конические роликоподшипники	632
T4DB	Однорядные конические роликоподшипники	634
T4EB	Однорядные конические роликоподшипники	638
T4EE	Однорядные конические роликоподшипники	636
T7FC	Однорядные конические роликоподшипники	622
T7FC/DT	Однорядные конические роликоподшипники, спаренные по схеме «тандем»	692
U 2	Подкладное кольцо для упорного роликоподшипника	852
U 3	Подкладное кольцо для упорного роликоподшипника	852
U 4	Подкладное кольцо для упорного роликоподшипника	852
W 60	Однорядные радиальные шарикоподшипники из нержавеющей стали	378
W 60-2RS1	Однорядные радиальные шарикоподшипники из нержавеющей стали с уплотнениями	382
W 60-2Z	Однорядные радиальные шарикоподшипники из нержавеющей стали с защитными шайбами	382
W 617	Однорядные радиальные шарикоподшипники из нержавеющей стали	378
W 618	Однорядные радиальные шарикоподшипники из нержавеющей стали	378
W 618-2Z	Однорядные радиальные шарикоподшипники из нержавеющей стали с защитными шайбами	384
W 619	Однорядные радиальные шарикоподшипники из нержавеющей стали	378
W 619-2RS1	Однорядные радиальные шарикоподшипники из нержавеющей стали с уплотнениями	384
W 619-2Z	Однорядные радиальные шарикоподшипники из нержавеющей стали с защитными шайбами	382
W 62	Однорядные радиальные шарикоподшипники из нержавеющей стали	378
W 62-2RS1	Однорядные радиальные шарикоподшипники из нержавеющей стали с уплотнениями	382
W 62-2Z	Однорядные радиальные шарикоподшипники из нержавеющей стали с защитными шайбами	382
W 627-2Z	Однорядные радиальные шарикоподшипники из нержавеющей стали с защитными шайбами	382
W 628-2Z	Однорядные радиальные шарикоподшипники из нержавеющей стали с защитными шайбами	382
W 63	Однорядные радиальные шарикоподшипники из нержавеющей стали	378
W 63-2RS1	Однорядные радиальные шарикоподшипники из нержавеющей стали с уплотнениями	384
W 63-2Z	Однорядные радиальные шарикоподшипники из нержавеющей стали с защитными шайбами	382
W 637-2Z	Однорядные радиальные шарикоподшипники из нержавеющей стали с защитными шайбами	382
W 638-2Z	Однорядные радиальные шарикоподшипники из нержавеющей стали с защитными шайбами	382
W 639-2Z	Однорядные радиальные шарикоподшипники из нержавеющей стали с защитными шайбами	382
WS 811	Тугие кольца для цилиндрических упорных роликоподшипников	871
WS 812	Тугие кольца для цилиндрических упорных роликоподшипников	871
YAR-2FW/VA201	Подшипники типа Y со стопорным винтом для высоких температур	934
YAR-2FW/VA228	Подшипники типа Y со стопорным винтом для высоких температур	934