

SKF

Гибридные подшипники

XD BEARING
гипермаркет подшипников

SKF



Гибридные подшипники

Гибридные подшипники	896
Гибридные радиальные шарикоподшипники	897
Подшипники с уплотнениями, смазанные на весь срок службы	897
Подшипники открытого типа	898
Прочие виды гибридных подшипников	898
Гибридные прецизионные подшипники	898
Гибридные шарико- и роликоподшипники, гибридные подшипниковые узлы	898
Гибридные подшипники с кольцами из специальной стали и с покрытиями	898
Подшипники – основные сведения	899
Размеры, допуски, внутренний зазор	899
Перекося	899
Сепараторы	900
Минимальная нагрузка	900
Осевой преднатяг	900
Осевая грузоподъемность	900
Эквивалентная динамическая нагрузка на подшипник	901
Эквивалентная статическая нагрузка на подшипник	901
Быстроходность	901
Свойства нитрида кремния	901
Электроизоляционные свойства	901
Дополнительные обозначения	902
Выбор размера подшипника	903
Смазывание	903
Таблицы изделий	904
Гибридные радиальные шарикоподшипники с уплотнениями, смазанные на весь срок службы	904
Гибридные радиальные шарикоподшипники	908

Гибридные подшипники

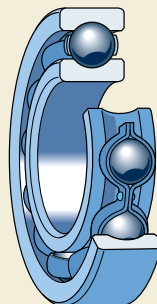
Гибридные подшипники имеют кольца из шарикоподшипниковой стали и тела качения из нитрида кремния (Si_3N_4). Помимо того, что гибридные подшипники являются отличными электроизоляторами, они способны работать на повышенных частотах вращения и в большинстве случаев имеют больший ресурс по сравнению с однотипными цельностальными подшипниками.

Хорошие электроизоляционные свойства являются одной из главных характеристик нитрида кремния. Это защищает кольца от повреждения в результате воздействия электрического тока и увеличивает срок службы подшипника.

Плотность нитрида кремния составляет только 40 % от плотности подшипниковой стали. За счет этого уменьшается масса тел качения и их инерция, а значит снижается нагрузка на сепаратор во время быстро чередующихся пусков и остановок и значительно уменьшается коэффициент трения на высоких частотах вращения, как объясняется в разделе «Трение» на **стр. 102**. Пониженное трение означает меньший нагрев подшипника при вращении и более продолжительный срок службы смазочного материала, поэтому гибридные подшипники особо пригодны для вращения с высокими скоростями.

В условиях недостаточного смазывания между нитридом кремния и сталью не возникает задиров. Благодаря этому гибридные подшипники служат гораздо дольше в тех случаях, когда эксплуатируются в тяжелых условиях или в условиях недостаточной вязкости смазочного материала ($k < 1$). Для оценки ресурса гибридных подшипников в таких условиях часто полагают $k = 1$ для условий качения, при которых реально $k < 1$. Гибридные подшипники могут хорошо работать в условиях смазочных сред с образованием сверхтонкой смазочной пленки, например, холодильных агентов, что позволяет создавать подшипниковые узлы, работающие без смазки, однако выбор конструкции и материалов для таких узлов требует особой осторожности. В таких случаях прежде, чем принять конструктивное решение и сделать заказ, целесообразно проконсультироваться со специалистами технической службы SKF.

Рис. 1



Нитрид кремния обладает большей твердостью и более высоким модулем упругости, чем сталь, в результате чего подшипник имеет повышенную жесткость и увеличенный ресурс в условиях загрязненной среды.

Тела качения, изготовленные из нитрида кремния, имеют более низкое тепловое расширение по сравнению с телами качения из стали того же размера. Это означает, что они менее чувствительны к температурным градиентам внутри подшипника и позволяют осуществлять более точную регулировку преднатяга. При проектировании подшипниковых узлов для работы при очень низких температурах и для оценки уменьшения зазора гибридных подшипников просим обращаться в техническую службу SKF.

Гибридные радиальные шарикоподшипники

Номенклатуру стандартных гибридных радиальных шарикоподшипников SKF в основном составляют гибридные однорядные радиальные шарикоподшипники (→ рис. 1).

Причина этого проста: радиальные шарикоподшипники являются наиболее широко используемым типом подшипников, особенно в электродвигателях, и весьма пригодны для простых узлов с использованием подшипников, смазанных на весь срок службы. Глубокие дорожки качения и высокая степень соответствия профилей дорожек качения и шариков позволяет этим подшипникам воспринимать как радиальные, так и двухсторонние осевые нагрузки.

Гибридные радиальные шарикоподшипники изготавливаются с диаметром отверстия от 5 до 110 мм; они могут использоваться в большинстве механизмов. По специальному заказу могут быть изготовлены подшипники более крупных размеров.

Например, подшипники с диаметром отверстия до 45 мм наиболее пригодны для электродвигателей мощностью 0,15–15 кВт, а также генераторов, электроинструмента и высокоскоростных приводов.

Для различных областей применения SKF производит

- подшипники с уплотнениями, смазанные на весь срок службы
- подшипники открытого типа.

Подшипники с уплотнениями, смазанные на весь срок службы

Гибридные радиальные шарикоподшипники с уплотнениями, смазанные на весь срок службы (→ рис. 2), защищены с обеих сторон одним из следующих типов уплотнений:

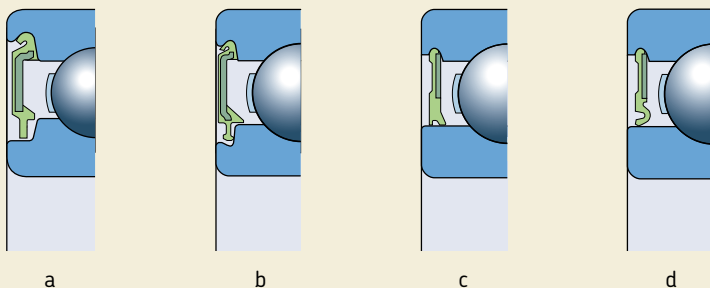
- уплотнения малого трения типа RSL (a), устанавливаются на подшипники с наружным диаметром до 25 мм, суффикс 2RSL
- уплотнения малого трения типа RSL (b), устанавливаются на подшипники с наружным диаметром свыше 25 мм и до 52 мм, суффикс 2RSL
- уплотнения малого трения типа RZ (c), устанавливаются на подшипники с наружным диаметром свыше 52 мм, суффикс 2RZ
- контактные уплотнения типа RS1 (d), суффикс 2RS1.

Подробную информацию о пригодности разных уплотнений для различных условий эксплуатации можно найти в разделе «Радиальные шарикоподшипники» на стр. 287.

Уплотнения изготовлены из бутадиенакрилонитрильного каучука (NBR) и имеют армирование из листовой стали. Интервал допустимых рабочих температур для таких уплотнений – от –40 до +100 °С и кратковременно до +120 °С.

Стандартные подшипники с уплотнениями заполнены пластичной смазкой высшего качества на основе синтетического эфирного масла и полимочевинного загустителя, суф-

Рис. 2



фикс WT. Эта смазка обладает отличными смазочными свойствами в диапазоне температур от +70 °С до +120 °С и обеспечивает исключительно долгий срок службы подшипника, который превышает срок службы аналогичных подшипников других типов и удовлетворяет требованиям, предъявляемым к электрооборудованию. Основные свойства пластичной смазки WT приведены **табл. 1**.

Что касается пригодности данных подшипников для работы в условиях высоких температур, то здесь необходимо учитывать интервал допустимых температур сепаратора и уплотнений. За информацией о гибридных подшипниках с уплотнениями из фторкаучука, способных выдерживать температуры до +180 °С, просим обращаться в техническую службу SKF.

Подшипники открытого типа

Помимо подшипников с уплотнениями, смазанных на весь срок службы, подшипники более крупных размеров также могут поставляться в открытом варианте исполнения без уплотнений. При необходимости заказа небольшого количества открытых подшипников малого размера SKF рекомендует заказать подшипники с уплотнениями, которые затем можно очень просто удалить.

Прочие виды гибридных подшипников

Гибридные прецизионные подшипники

Номенклатура изделий фирмы SKF также включает ассортимент

- гибридных прецизионных радиально-упорных шарикоподшипников
- гибридных прецизионных цилиндрических роликоподшипников
- гибридных прецизионных одинарных и двойных упорно-радиальных шарикоподшипников.

Подробная информация об этих гибридных подшипниках представлена в каталоге SKF «Прецизионные подшипники».

Кроме этого, по специальному заказу могут изготавливаться гибридные однорядные и двухрядные радиально-упорные шарикоподшипники и гибридные шарикоподшипники с четырехточечным контактом. За дополнительной информацией обращайтесь в техническую службу SKF.

Гибридные шарико- и роликоподшипники, гибридные подшипниковые узлы

По специальному заказу SKF также разрабатывает и производит широкий ассортимент других гибридных подшипников в стандартном исполнении, включая

- радиально-упорные шарикоподшипники
- цилиндрические роликоподшипники
- подшипниковые узлы.

Конструкция этих изделий сочетает в себе оптимальные рабочие характеристики, простоту в эксплуатации и экономичность. За дополнительной информацией обращайтесь в техническую службу SKF.

Гибридные подшипники с кольцами из специальной стали и покрытиями

Стандартные гибридные подшипники производятся из той же стали, что и аналогичные цельностальные подшипники. Стандартная температура стабилизации составляет 120 °С

Таблица 1

Свойства пластичной смазки WT	
Свойства	Пластичная смазка WT

Код по DIN 51825	K2P-40
Загуститель	Полимочевина
Тип базового масла	Синтетическое эфирное
Класс консистенции NLGI	2–3
Диапазон температур, °С ¹⁾	–40 до +160
Вязкость базового масла, мм ² /с при 40 °С	70
при 100 °С	9,4

¹⁾ Диапазон рабочих температур → раздел «Диапазон температур: принцип светофора SKF» стр. 232

для радиальных шарикоподшипников и 150 °С для радиально-упорных шарикоподшипников. Для постоянной работы в условиях более высоких температур рекомендуется использовать подшипники с кольцами стабилизированных размеров, предназначенные для более высоких рабочих температур, например

- до +150 °С, суффикс S0
- до +200 °С, суффикс S1.

Гибридные радиальные шарикоподшипники со стабилизацией S0 или S1 и т.д., как правило, изготавливаются по заказу.

По заказу могут быть изготовлены гибридные подшипники с кольцами из нержавеющей стали сквозной прокаливаемости, обладающие хорошими антикоррозионными свойствами, износостойкостью и устойчивостью к окислению при высокой температуре. Такие подшипники могут работать при температурах до 300 °С.

По вопросам заказа гибридных подшипников с кольцами из специальных нержавеющих сталей для криогенных температур или из жаропрочных сталей просим обращаться в техническую службу SKF.

Кольца могут иметь антикоррозионное покрытие, например, хлоратом цинка или тонким слоем плотного хрома. Для работы в условиях вакуума или газовых сред могут наноситься антифрикционные покрытия на молибденовой основе.

Подшипники – основные сведения

Размеры, допуски, внутренний зазор

Стандартные гибридные радиальные шарикоподшипники производятся в соответствии со следующими стандартами:

- допуски нормального класса точности – ISO 492:2002
- основные размеры – ISO 15:1998
- радиальный внутренний зазор группы C3 – ISO 5753:1991 (→ табл. 2).

Перекок

Гибридные радиальные шарикоподшипники способны компенсировать лишь небольшой перекок. Величина предельно допустимого углового перекоса между внутренним и наружным кольцами, которая не приведет к возникновению недопустимо высоких напряжений в подшипнике, зависит от

- величины рабочего радиального внутреннего зазора в подшипнике
- размера подшипника
- совокупности сил и моментов, действующих на подшипник.

В зависимости от влияния различных факторов величина допустимого углового перекоса может составлять 2–10 угловых минут. Любой перекок вызывает увеличение шума при работе подшипника и сокращает срок службы подшипника.

Таблица 2

Радиальный внутренний зазор

Диаметр отверстия d		Радиальный внутренний зазор C3	
свыше	до	мин.	макс.
мм		мкм	
10	10	8	23
18	18	11	25
18	30	13	28
30	40	15	33
40	50	18	36
50	65	23	43
65	80	25	51
80	100	30	58
100	120	36	66

Гибридные подшипники

Сепараторы

В зависимости от размера гибридные радиальные шарикоподшипники могут быть снабжены

- литым сепаратором из стеклонанополненного полиамида 6,6, центрируемым по шарикам, суффикс TN9 (→ **рис. 3а**)
- штампованным и клепанным сепаратором из листовой стали (→ **рис. 3б**).

Гибридные подшипники с сепараторами из полиамида 6,6 могут работать при температурах до +120 °С.

Минимальная нагрузка

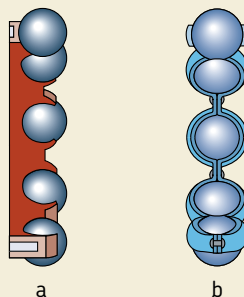
Для удовлетворительной работы гибридных радиальных подшипников, равно как и всех других типов подшипников качения, они постоянно должны находиться под воздействием определенной минимальной нагрузки. По этому вопросу просим обратиться к разделу «Минимальная нагрузка» главы «Радиальные шарикоподшипники» на **стр. 298**.

Однако, в целом гибридные подшипники более устойчивы к повреждениям дорожек качения, вызываемым проскальзыванием шариков в результате недостаточного нагружения подшипника. Благодаря этому свойству они могут с успехом использоваться в подшипниковых узлах, испытывающих различные циклические нагрузки, включая недостаточное нагружение.

Осевой преднатяг

Чтобы уменьшить уровень шума и обеспечить высокую скорость вращения подшипников, в подшипниковом узле, состоящем из двух гибридных радиальных подшипников, можно создать осевой преднатяг. Один из простейших способов создания осевого преднатяга – с помощью «пакетов» пружин – описан в разделе «Преднатяг с помощью пружин» на **стр. 216**. Рекомендуемые методы расчета величин осевого преднатяга приведены в данном разделе. Дополнительная информация представлена в разделе «Преднатяг подшипника» на **стр. 206**.

Рис. 3



Осевая грузоподъемность

Если на гибридные радиальные шарикоподшипники действует только осевая нагрузка, то величина этой осевой нагрузки, как правило, не должна превышать величину $0,5 C_0$. Осевая нагрузка на малые подшипники (диаметр отверстия до 12 мм) и подшипники легких серий диаметра O не должна превышать $0,25 C_0$. Превышение допустимых осевых нагрузок приводит к значительному сокращению срока службы подшипника.

Эквивалентная динамическая нагрузка на подшипник

$$P = F_r \quad \text{где } F_a/F_r \leq e$$

$$P = 0,46 F_r + Y F_a \quad \text{где } F_a/F_r > e$$

Величины коэффициентов e и Y зависят от соотношения $f_0 F_a / C_0$, где f_0 – расчетный коэффициент (\rightarrow таблицы изделий), F_a – осевая составляющая нагрузки и C_0 – статическая грузоподъемность.

Кроме того, величины этих коэффициентов зависят от величины радиального внутреннего зазора. Для подшипников с увеличенным внутренним зазором СЗ, монтируемых с обычными посадками, указанными в табл. 2, 4 и 5 на стр. 169 и 171, величины e и Y указаны в табл. 3 ниже.

Эквивалентная статическая нагрузка на подшипник

$$P_0 = 0,6 F_r + 0,5 F_a$$

Если $P_0 < F_r$, следует использовать $P_0 = F_r$.

Таблица 3

Расчетные коэффициенты для гибридных радиальных шарикоподшипников с радиальным внутренним зазором СЗ

$f_0 F_a / C_0$	e	Y
0,172	0,29	1,88
0,345	0,32	1,71
0,689	0,36	1,52
1,03	0,38	1,41
1,38	0,40	1,34
2,07	0,44	1,23
3,45	0,49	1,10
5,17	0,54	1,01
6,89	0,54	1,00

Промежуточные величины получают методом линейной интерполяции

Быстроходность

Гибридные радиальные шарикоподшипники, снабженные полимерным сепаратором, могут эксплуатироваться на скоростях, превышающих частоты вращения цельностальных подшипников. Предельные скорости вращения, приведенные в таблицах изделий, действительны для подшипников со стандартным сепаратором, уплотнением и пластичной смазкой в соответствии с обозначением подшипника. Гибридные подшипники, снабженные сепаратором из полимера PEEK, могут вращаться с более высокими скоростями и при более высоких температурах. За дополнительной информацией обращайтесь в техническую службу SKF.

Величины «номинальной частоты вращения», приведенные для подшипников с уплотнениями, действительны для открытых подшипников и демонстрируют скоростные характеристики последних. Для подшипников с уплотнениями приведенные в таблице величины «предельных частот вращения» не должны превышать.

Поскольку гибридные подшипники великолепно работают в условиях вибраций и качательных движений, использование специальных пластичных смазок или преднатягов для этих условий, как правило, не требуется.

Свойства нитрида кремния

Свойства подшипникового нитрида кремния (Si_3N_4) представлены в разделе «Материалы для подшипников качения» на стр. 138.

Электроизоляционные свойства

Гибридные подшипники обеспечивают эффективную защиту пластичной смазки и дорожек качения от повреждения в результате воздействия постоянного и переменного тока. Гибридный подшипник имеет очень высокое электрическое сопротивление даже для тока сверхвысоких частот и обеспечивает идеальную защиту зон контакта шариков/дорожек качения от высокочастотных и пиковых токов. Для малых подшипников с контактным уплотнением из армированного листового стальной бутадие-нитрилнитрильного каучука (NBR) уровень напряжения в момент появления дуги через зону контакта уплотнения подшипника превы-

Гибридные подшипники

шает 2,5 кВ постоянного тока. За дополнительной информацией обращайтесь в техническую службу SKF.

Дополнительные обозначения

Ниже представлен перечень суффиксов, используемых для обозначения определенных свойств гибридных радиальных шарикоподшипников.

C3	Радиальный внутренний зазор больше нормального
F1	Заполнение пластичной смазкой на 10–15 % от свободного пространства подшипника
HC5	Тела качения из нитрида кремния
2RS1	Уплотнение из бутадиенакрилнитрильного каучука (NBR) с армированием листовой сталью с обеих сторон подшипника
2RSH2	Уплотнение из фторкаучука (FKM) с армированием листовой сталью с обеих сторон подшипника
2RSL	Уплотнение малого трения из бутадиенакрилнитрильного каучука (NBR) с армированием листовой сталью с обеих сторон подшипника
2RZ	Уплотнение малого трения из бутадиенакрилнитрильного каучука (NBR) с армированием листовой сталью с обеих сторон подшипника
TNH	Литой сепаратор из стеклонаполненного полиэфирэфиркетона (PEEK), центрируемый по шарикам
TN9	Литой сепаратор из стеклонаполненного полиамида 6,6, центрируемый по шарикам
WT	Пластичная смазка с загустителем на основе полимочевины, класс консистенции 2–3 по шкале NLGI, для интервала температур от –40 до +160 °С (нормальная степень заполнения)

Выбор размера подшипника

При выборе необходимого размера гибридных радиальных шарикоподшипников следуете методике выбора размера цельностальных подшипников, изложенной в разделе «Выбор размера подшипника» на **стр. 49**. Ввиду более высокого модуля упругости керамических шариков статический коэффициент запаса s_0 должен быть увеличен:

$$s_{0 \text{ гибрид}} = 1,1 s_{0 \text{ цельностальной}}$$

Рекомендуемые величины s_0 для цельностальных подшипников можно найти в **табл. 10** на **стр. 77**.

Смазывание

Большинство гибридных радиальных шарикоподшипников имеют уплотнения и смазаны на весь срок службы. При использовании открытых подшипников и пластичной смазки SKF рекомендует использовать пластичную смазку SKF LGHP 2 для электродвигателей. При эксплуатации подшипников с очень высокими частотами вращения при температуре не более +70 °С рекомендуется использовать пластичную смазку SKF LGLC 2 или SKF LGLT 2. Дополнительную информацию о пластичных смазках SKF можно найти в разделе «Смазывание» на **стр. 229**.

В тех случаях, когда требуется продлить срок службы подшипника в условиях эксплуатации на экстремально высоких скоростях вращения, подшипник следует смазывать маслом. В таком случае рекомендуется использовать один из двух способов смазки:

- смазывание впрыском масла
- маслотовоздушное смазывание.

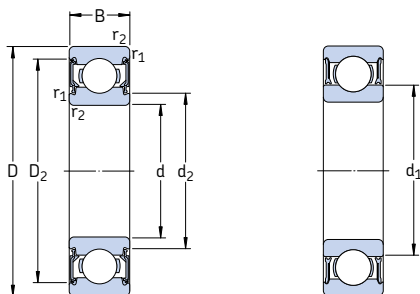
Маслотовоздушное смазывание, например, маслотовоздушные системы смазки VOGEL OLA (→ **рис. 4**), обеспечивает надежное смазывание очень малым количеством масла, что позволяет снизить рабочие температуры, увеличить быстроходность и уменьшить загрязнение окружающей среды.



Чтобы получить дополнительную информацию о маслотовоздушных системах смазки, обратитесь к публикации VOGEL 1-5012-3 "Oil + Air Systems" или посетите веб-сайт www.vogelag.com.

Гибридные радиальные шарикоподшипники с уплотнениями, смазанные на весь срок службы

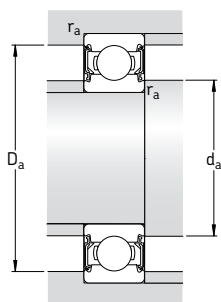
d 5 – 45 мм



2RSL

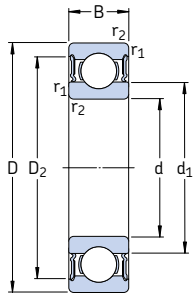
2RZ

Основные размеры		Грузоподъемность дин. С	стат. С ₀	Граничная нагрузка по усталости P _u	Частота вращения		Масса	Обозначение	
d	D				B	номиналь- ная			предель- ная
мм		кН	кН	об/мин	кг	–			
5	16	5	1,14	0,38	0,016	130 000	85 000	0,0050	625-2RZTN9/HC5C3WTF1
6	19	6	2,34	0,95	0,04	110 000	70 000	0,0080	626-2RSLTN9/HC5C3WTF1
7	19 22	6 7	2,34 3,45	0,95 1,37	0,04 0,057	110 000 95 000	70 000 63 000	0,0070 0,012	607-2RSLTN9/HC5C3WTF1 627-2RSLTN9/HC5C3WTF1
8	22	7	3,45	1,37	0,057	95 000	63 000	0,012	608-2RSLTN9/HC5C3WTF1
10	26 30	8 9	4,75 5,4	1,96 2,36	0,083 0,1	85 000 75 000	56 000 50 000	0,018 0,032	6000-2RSLTN9/HC5C3WT 6200-2RSLTN9/HC5C3WT
12	28 32	8 10	5,4 7,28	2,36 3,1	0,1 0,132	75 000 67 000	50 000 45 000	0,022 0,037	6001-2RSLTN9/HC5C3WT 6201-2RSLTN9/HC5C3WT
15	32 35	9 11	5,85 8,06	2,85 3,75	0,12 0,16	63 000 60 000	43 000 40 000	0,030 0,044	6002-2RSLTN9/HC5C3WT 6202-2RSLTN9/HC5C3WT
17	35 40	10 12	6,37 9,95	3,25 4,75	0,137 0,2	56 000 53 000	38 000 34 000	0,038 0,059	6003-2RSLTN9/HC5C3WT 6203-2RSLTN9/HC5C3WT
20	42 47	12 14	9,95 13,5	5 6,55	0,212 0,28	48 000 45 000	32 000 30 000	0,062 0,097	6004-2RSLTN9/HC5C3WT 6204-2RSLTN9/HC5C3WT
25	47 52	12 15	11,9 14,8	6,55 7,8	0,275 0,335	40 000 38 000	28 000 26 000	0,073 0,12	6005-2RSLTN9/HC5C3WT 6205-2RSLTN9/HC5C3WT
30	55 62	13 16	13,8 20,3	8,3 11,2	0,355 0,475	34 000 32 000	24 000 22 000	0,11 0,18	6006-2RZTN9/HC5C3WT 6206-2RZTN9/HC5C3WT
35	62 72	14 17	16,8 27	10,2 15,3	0,44 0,655	30 000 28 000	20 000 18 000	0,15 0,26	6007-2RZTN9/HC5C3WT 6207-2RZTN9/HC5C3WT
40	68 80	15 18	17,8 32,5	11,6 19	0,49 0,8	28 000 24 000	18 000 16 000	0,19 0,34	6008-2RZTN9/HC5C3WT 6208-2RZTN9/HC5C3WT
45	85 100	19 25	35,1 55,3	21,6 31,5	0,915 1,34	22 000 20 000	14 000 4 500	0,42 0,77	6209-2RZTN9/HC5C3WT 6309-2RS1TN9/HC5C3WT

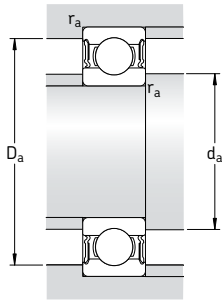


Размеры					Размеры сопряженных деталей				Расчетные коэффициенты
d	d ₁	d ₂	D ₂	r _{1,2} МИН.	d _a МИН.	d _a МАКС.	D _a МАКС.	r _a МАКС.	f ₀
мм					мм				
5	8,4	–	13,3	0,3	7,4	–	13,6	0,3	8,4
6	–	9,5	16,5	0,3	8,4	9,4	16,6	0,3	13
7	–	9,5	16,5	0,3	9	9,4	17	0,3	13
	–	10,6	19,2	0,3	9,4	10,5	19,6	0,3	12
8	–	10,6	19,2	0,3	10	10,5	20	0,3	12
10	–	13	22,6	0,3	12	12,5	24	0,3	12
	–	15,2	24,8	0,6	14,2	15	25,8	0,6	13
12	–	15,2	24,8	0,3	14	15	26	0,3	13
	–	16,6	27,4	0,6	16,2	16,5	27,8	0,6	12
15	–	18,7	28,2	0,3	17	18,5	30	0,3	14
	–	19,4	30,4	0,6	19,2	19,4	30,8	0,6	13
17	–	20,7	31,4	0,3	19	20,5	33	0,3	14
	–	22,2	35	0,6	21,2	22	35,8	0,6	13
20	–	24,9	37,2	0,6	23,2	24,5	38,8	0,6	14
	–	26,3	40,6	1	25,6	26	41,4	1	13
25	–	29,7	42,2	0,6	28,2	29,5	43,8	0,6	14
	–	31,8	46,3	1	30,6	31,5	46,4	1	14
30	38,2	–	49	1	34,6	–	50,4	1	15
	40,4	–	54,1	1	35,6	–	56,4	1	14
35	43,8	–	55,6	1	39,6	–	57,4	1	15
	46,9	–	62,7	1,1	42	–	65	1	14
40	49,3	–	61,1	1	44,6	–	63,4	1	15
	52,6	–	69,8	1,1	47	–	73	1	14
45	57,6	–	75,2	1,1	52	–	78	1	14
	62,2	–	86,7	1,5	54	–	91	1,5	13

**Гибридные радиальные шарикоподшипники с уплотнениями,
смазанные на весь срок службы**
d 50 – 75 мм

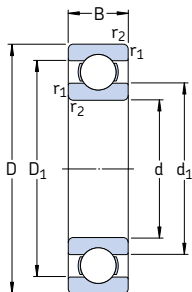


Основные размеры		Грузоподъемность дин. C	стат. C ₀	Граничная нагрузка по усталости P _u	Частота вращения		Масса	Обозначение	
d	D				B	номиналь- ная			предель- ная
мм		кН		кН	об/мин		кг	—	
50	90	20	37,1	23,2	0,98	20 000	4 800	0,44	6210-2RS1/HC5C3WT
	110	27	65	38	1,6	18 000	4 300	0,92	6310-2RS1/HC5C3WT
55	100	21	46,2	29	1,25	19 000	4 300	0,59	6211-2RS1/HC5C3WT
	120	29	74,1	45	1,9	17 000	3 800	1,20	6311-2RS1/HC5C3WT
60	110	22	55,3	36	1,53	17 000	4 000	0,71	6212-2RS1/HC5C3WT
	130	31	85,2	52	2,2	15 000	3 400	1,50	6312-2RS1/HC5C3WT
65	120	23	58,5	40,5	1,73	16 000	3 600	0,92	6213-2RS1/HC5C3WT
	140	33	97,5	60	2,5	14 000	3 200	1,85	6313-2RS1/HC5C3WT
70	125	24	63,7	45	1,9	15 000	3 400	1,00	6214-2RS1/HC5C3WT
75	130	25	68,9	49	2,04	14 000	3 200	1,05	6215-2RS1/HC5C3WT

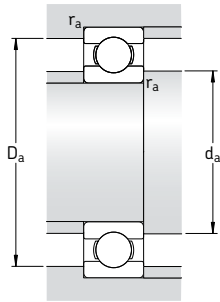


Размеры				Размеры сопряженных деталей			Расчетные коэффициенты
d	d_1 ~	D_2 ~	$r_{1,2}$ МИН.	d_a МИН.	D_a МАКС.	r_a МАКС.	f_0
мм				мм			—
50	62,5	81,6	1,1	57	83	1	14
	68,8	95,2	2	59	101	2	13
55	69,1	89,4	1,5	64	91	1,5	14
	75,3	104	2	66	109	2	13
60	75,5	98	1,5	69	101	1,5	14
	81,9	112	2,1	72	118	2	13
65	83,3	106	1,5	74	111	1,5	15
	88,4	121	2,1	77	128	2	13
70	87,1	111	1,5	79	116	1,5	15
75	92,1	117	1,5	84	121	1,5	15

Гибридные радиальные шарикоподшипники
d 65 – 110 мм



Основные размеры		Грузоподъемность		Граничная нагрузка по усталости P_u	Частота вращения		Масса	Обозначение	
d	D	дин. С	стат. C_0		номиналь-ная	предель-ная			
мм		кН		кН	об/мин	кг	–		
65	100	18	31,9	25	1,06	18 000	10 000	0,41	6013/HC5C3
	120	23	58,5	40,5	1,73	16 000	8 500	0,92	6213/HC5C3
70	110	20	39,7	31	1,32	16 000	9 000	0,57	6014/HC5C3
	125	24	63,7	45	1,9	15 000	8 500	0,99	6214/HC5C3
75	160	37	119	76,5	3	12 000	6 700	2,60	6315/HC5C3
80	170	39	130	86,5	3,25	12 000	6 300	2,80	6316/HC5C3
95	200	45	159	118	4,15	9 500	5 300	4,90	6319/HC5C3
110	240	50	203	180	5,7	8 000	4 500	8,15	6322/HC5C3T



Размеры				Размеры сопряженных деталей			Расчетные коэффициенты
d	d ₁ ~	D ₁ ~	r _{1,2} мин.	d _a мин.	D _a макс.	r _a макс.	f ₀
мм				мм			—
65	76,3	91,5	1,1	71	94	1	16
	83,3	106	1,5	74	111	1,5	15
70	82,9	99,9	1,1	76	104	1	16
	87,1	111	1,5	79	116	1,5	15
75	101	138	2,1	87	148	2	13
80	108	147	2,1	92	158	2	13
95	121	172	3	109	186	2,5	13
110	149	205	3	124	226	2,5	13

Подшипники INSOCOAT®

Типы подшипников INSOCOAT	913
Подшипники INSOCOAT, имеющие покрытие наружного кольца.....	913
Подшипники INSOCOAT, имеющие покрытие внутреннего кольца.....	913
Прочие виды подшипников INSOCOAT	913
Подшипники – основные сведения	914
Размеры	914
Допуски	914
Внутренний зазор.....	914
Сепараторы	914
Минимальная нагрузка.....	914
Осевая грузоподъемность.....	914
Эквивалентные нагрузки на подшипник	914
Электроизоляционные свойства	915
Конструкция сопряженных деталей	915
Монтаж и техобслуживание	915
Дополнительная информация	915
Таблицы изделий	916
Радиальные шарикоподшипники INSOCOAT.....	916

Подшипники INSOCOAT

Подшипники качения, используемые в электродвигателях, генераторах или другом электрооборудовании, подвержены риску прохождения электрического тока, который может вызвать повреждение поверхности тел и дорожек качения подшипника и быстрое ухудшение смазочных свойств пластичной смазки. Риск повреждения значительно возрастает, если для управления электродвигателем применяются частотные преобразователи, которые пользуются все большей популярностью. В асинхронных двигателях с преобразователем частоты возникает дополнительный риск прохождения высокочастотных токов через подшипник из-за наличия паразитных емкостей внутри электродвигателя.

Для решения этой проблемы и защиты подшипников от прохождения электротока фирма SKF разработала подшипники INSOCOAT®, имеющие электроизолирующее покрытие (→ рис. 1). Подшипник INSOCOAT представляет собой весьма экономичное решение по сравнению с другими способами электроизоляции подшипников. Придав подшипнику электроизоляционные свойства, SKF сумела добиться увеличения надежности и ресурса работы электрооборудования за счет практически полной ликвидации отказов подобного типа.

Подшипники INSOCOAT имеют тонкослойное покрытие из оксида алюминия толщиной 100 мкм, на внешней поверхности внутреннего или наружного кольца, которое может выдерживать напряжение до 1 000 вольт постоянного тока. Метод плазменного напыления обеспечивает исключительно однородное покрытие равномерной толщины, которое впоследствии подвергается дополнительной обработке для придания ему влагоупорных и влагостойких свойств.

Подшипники INSOCOAT отличаются прочностью конструкции, а порядок их эксплуатации не отличается от эксплуатации обычных неизолированных подшипников.

Рис. 1



Типы подшипников INSOCOAT

Следующие типы подшипников INSOCOAT доступны с поставкой со склада:

- однорядные радиальные шарикоподшипники
- однорядные цилиндрические роликоподшипники,

наиболее часто используемых размеров и вариантов. Рабочие характеристики, размеры и точность вращения подшипников INSOCOAT полностью соответствуют стандартным неизолированным подшипникам.

Номенклатура стандартных подшипников включает открытые подшипники, имеющие покрытие на наружном или внутреннем кольце. Также могут поставляться радиальные шарикоподшипники с защитными шайбами типа Z или контактными уплотнениями типа RS1. Прежде, чем оформить заказ, просим связаться с представителями технической службы SKF.

Подшипники INSOCOAT, имеющие покрытие наружного кольца

Подшипники с электроизолирующим покрытием внешних поверхностей наружного кольца являются самыми распространенными подшипниками INSOCOAT. Они имеют суффикс VL0241.

В тех случаях, когда требуется использовать малые подшипники, размер которых не указан в таблице изделий на **стр. 916**, SKF рекомендует использовать гибридные радиальные шарикоподшипники (→ **стр. 897**).

Подшипники INSOCOAT, имеющие покрытие внутреннего кольца

Подшипники с электроизолирующим покрытием посадочных поверхностей внутреннего кольца (→ **рис. 2**) обеспечивают усиленную защиту от повреждения электротоком за счет увеличения полного электрического сопротивления в результате уменьшения площади поверхности покрытия. Они имеют суффикс VL2071. Ассортимент подшипников с покрытием внутреннего кольца включает подшипники с диаметром отверстия 70 мм и выше.

Прочие виды подшипников INSOCOAT

При отсутствии в номенклатуре стандартных радиальных шарикоподшипников INSOCOAT требуемого типоразмера просим обращаться в техническую службу SKF за информацией о полной производственной программе подшипников INSOCOAT. Другие типы и размеры подшипников INSOCOAT, не входящие в стандартный ассортимент, а также подшипники с покрытием наружного кольца слоем оксида алюминия толщиной 300 мкм, поставляются по заказу.

Рис. 2



Подшипники – основные сведения

Размеры

Предельные размеры радиальных шарикоподшипников, а также цилиндрических роликоподшипников INSOCOAT соответствуют стандарту ISO 15:1998.

Допуски

Подшипники INSOCOAT производятся по нормальному классу точности. Некоторые радиальные шарикоподшипники также производятся с повышенной точностью класса P5. Величины допусков соответствуют стандарту ISO 492:2002 и приведены в **табл. 3** и **5** на **стр. 125** и **127**.

Покрытие оксидом алюминия толщиной 100 мкм, наносимое на посадочные поверхности наружного или внутреннего кольца, не оказывает влияния на точность.

Внутренний зазор

Стандартные радиальные шарикоподшипники INSOCOAT и подшипники с цилиндрическими роликами производятся с радиальным внутренним зазором, группа которого обозначена соответствующим суффиксом обозначения подшипника. Перед оформлением заказа необходимо уточнить наличие подшипников, величина зазора которых отличается от стандартного.

Величины радиального внутреннего зазора приведены для

- радиальных шарикоподшипников в **табл. 4** на **стр. 297**
- подшипников с цилиндрическими роликами в **табл. 1** на **стр. 513**.

Эти величины действительны для подшипников в домонтажном состоянии при околонулевой измерительной нагрузке.

Сепараторы

В зависимости от типоразмера подшипники INSOCOAT могут быть снабжены одним из следующих типов сепараторов:

- литой сепаратор оконного типа из стеклонаполненного полиамида 6,6, центрируемый по шарикам, суффикс P
- штампованный сепаратор из незакаленной стали, центрируемый по шарикам, без суффикса
- сборный механически обработанный латунный сепаратор, центрируемый по телам качения, суффикс M.

За дополнительной информацией об этих сепараторах просим обратиться к разделам «Радиальные шарикоподшипники» на **стр. 287** и «Цилиндрические роликоподшипники» на **стр. 503**.

Минимальная нагрузка

Для удовлетворительной работы подшипников INSOCOAT, равно как всех других типов неизолированных подшипников качения, на них должна постоянно действовать определенная минимальная нагрузка. Рекомендуемые методы расчета требуемой минимальной нагрузки аналогичны методам расчета, используемым для неизолированных подшипников в стандартном исполнении и приведены для

- радиальных шарикоподшипников на **стр. 298**
- для цилиндрических роликоподшипников на **стр. 517**.

Осевая грузоподъемность

Осевая грузоподъемность подшипников INSOCOAT ничем не отличается от осевой грузоподъемности стандартных неизолированных подшипников. Рекомендации можно найти

- для радиальных шарикоподшипников на **стр. 299**
- для цилиндрических роликоподшипников на **стр. 518**.

Эквивалентные нагрузки на подшипник

Рекомендуемые методы расчета эквивалентных динамических и статических нагрузок на подшипники INSOCOAT аналогичны методам, используемым для соответствующих стандартных подшипников, которые приведены для

- радиальных шарикоподшипников на стр. 299
- цилиндрических роликоподшипников на стр. 519.

Электроизоляционные свойства

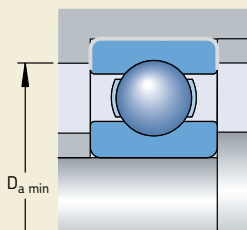
Покрытие INSOCOAT обеспечивает надежную защиту от постоянных и переменных токов. Минимальное сопротивление – 50 MW при напряжении 1 000 В постоянного тока. Испытания, проведенные специалистами SKF, показали, что электрический пробой изолирующего покрытия происходит при напряжении свыше 3 000 В постоянного тока.

Конструкция сопряженных деталей

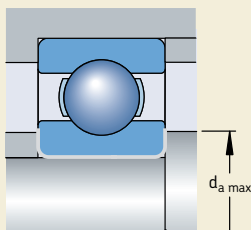
По соображениям изоляции рекомендуется, чтобы

- диаметр заплечика корпуса или проставочной втулки подшипника с покрытием наружного кольца типа VL0241 был не меньше размера опоры $D_{a\min}$ (→ рис. 3а), указанного в таблицах изделий
- диаметр заплечика корпуса подшипника с покрытием внутреннего кольца типа VL2071 был не больше размера опоры $d_{a\max}$ (→ рис. 3б), указанного в таблицах изделий.

Рис. 3



a



b

Монтаж и техобслуживание

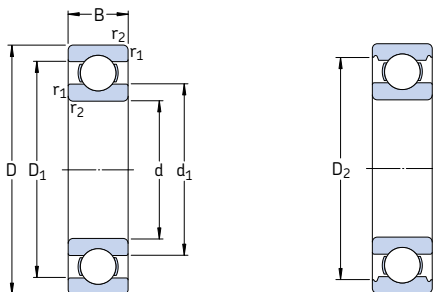
Порядок монтажа подшипников INSOCOAT ничем не отличается от монтажа стандартных подшипников. Надлежащая смазка важна для полной реализации срока службы подшипников INSOCOAT. Наилучший способ – частая повторная смазка.

Дополнительная информация

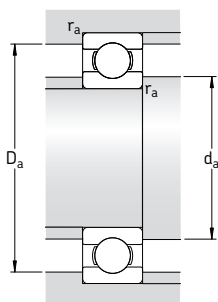
За дополнительной информацией о подшипниках INSOCOAT просим обращаться в техническую службу SKF.

Радиальные шарикоподшипники INSOCOAT

d 70 – 150 мм

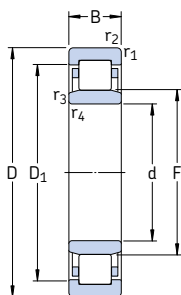


Основные размеры			Грузоподъемность		Граничная нагрузка по усталости P_u	Частота вращения		Масса	Обозначение
d	D	B	дин. C	стат. C_0		номиналь- ная	предель- ная		
мм			кН		кН	об/мин		кг	—
70	150	35	104	68	2,75	9 500	6 300	2,50	6314/C3VL0241
75	130 160	25 37	66,3 114	49 76,5	2,04 3	10 000 9 000	6 700 5 600	1,20 3,05	6215/C3VL0241 6315/C3VL0241
80	140 170	26 39	70,2 124	55 86,5	2,2 3,25	9 500 8 500	6 000 5 300	1,40 3,55	6216/C3VL0241 6316/C3VL0241
85	150 180	28 41	83,2 133	64 96,5	2,5 3,55	9 000 8 000	5 600 5 000	1,75 4,10	6217/C3VL0241 6317/C3VL0241
90	160 190	30 43	95,6 143	73,5 108	2,8 3,8	8 500 7 500	5 300 4 800	2,40 4,90	6218/C3VL0241 6318/C3VL0241
95	170 200	32 45	108 153	81,5 118	3 4,15	8 000 7 000	5 000 4 500	2,50 5,65	6219/C3VL0241 6319/C3VL0241
100	180 215	34 47	124 174	93 140	3,35 4,75	7 500 6 700	4 800 4 300	3,15 7,00	6220/C3VL0241 6320/C3VL0241
110	200 240	38 50	143 203	118 180	4 5,7	6 700 6 000	4 300 3 800	4,25 9,65	6222/C3VL0241 6322/C3VL0241
120	215 260	40 55	146 208	118 186	3,9 5,7	6 300 5 600	4 000 3 400	5,20 12,5	6224/C3VL0241 6324/C3VL2071
130	230 280	40 58	156 229	132 216	4,15 6,3	5 600 5 000	3 600 3 200	5,75 15,2	6226/C3VL2071 6326/C3VL2071
140	300	62	251	245	7,1	4 800	4 300	21,8	6328 M/C3VL2071
150	270 320	45 65	174 276	166 285	4,9 7,8	5 000 4 300	3 200 2 800	9,80 23,0	6230/C3VL2071 6330/C3VL2071



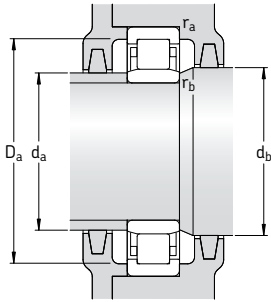
Размеры					Размеры сопряженных деталей					Расчетные коэффициенты	
d	d ₁	D ₁	D ₂	r _{1,2} мин.	d _a мин.	d _a макс.	D _a мин.	D _a макс.	r _a макс.	k _r	f ₀
мм	-	-	-	-	мм	-	-	-	-	-	-
70	95	126	132	2,1	82	-	136	138	2	0,03	13
75	92	114	118	1,5	84	-	121	121	1,5	0,025	15
	101	134	141	2,1	87	-	146	148	2	0,03	13
80	101	127	122	2	91	-	128	129	2	0,025	15
	108	143	149	2,1	92	-	154	158	2	0,03	13
85	106	130	134	2	96	-	139	139	2	0,025	15
	115	152	158	3	99	-	163	166	2,5	0,03	13
90	112	139	145	2	101	-	149	149	2	0,025	15
	121	160	166	3	104	-	171	176	2,5	0,03	13
95	118	146	151	2,1	107	-	156	158	2	0,025	14
	127	169	174	3	109	-	179	186	2,5	0,03	13
100	125	155	160	2,1	112	-	165	168	2	0,025	14
	135	181	186	3	114	-	191	201	2,5	0,03	13
110	138	173	179	2,1	122	-	184	188	2	0,025	14
	149	201	207	3	124	-	213	226	2,5	0,03	13
120	151	184	189	2,1	132	-	194	203	2	0,025	14
	164	216	-	3	134	158	-	246	2,5	0,03	14
130	160	199	205	3	144	154	-	216	2,5	0,025	15
	177	233	-	4	147	171	-	263	3	0,03	14
140	190	250	-	4	157	185	-	283	3	0,03	14
150	190	229	-	3	164	185	-	256	2,5	0,025	15
	206	265	-	4	167	200	-	303	3	0,03	14

Цилиндрические роликоподшипники INSOCOAT
d 75 – 120 мм



Основные размеры			Грузоподъемность		Граничная нагрузка по усталости P_u	Частота вращения		Масса	Обозначение
d	D	B	дин. C	стат. C_0		номиналь- ная	предель- ная		
мм			кН		кН	об/мин		кг	—
75	160	37	280	265	33,5	4 500	5 300	3,30	* NU 315 ECP/VL0241
85	180	41	340	335	41,5	4 000	4 800	5,25	* NU 317 ECM/C3VL0241
90	160	30	208	220	27	4 500	5 000	2,75	* NU 218 ECM/C3VL0241
95	200	45	390	390	46,5	3 600	4 300	7,25	* NU 319 ECM/C3VL0241
110	240	50	530	540	61	3 000	3 400	12,0	* NU 322 ECM/C3VL0241
120	260	55	610	620	69,5	2 800	3 200	15,2	* NU 324 ECM/C3VL0241

* Подшипник SKF Explorer



Размеры						Размеры сопряженных деталей							Расчетные коэффициенты
d	D ₁	F	r _{1,2} мин.	r _{3,4} мин.	s ¹⁾	d _a мин.	d _a макс.	d _b мин.	D _a мин.	D _a макс.	r _a макс.	r _b макс.	k _r
мм						мм							—
75	136	95	2,1	2,1	1,8	87	92	97	141	148	2	2	0,15
85	153	108	3	3	2,3	99	105	111	158	166	2,5	2,5	0,15
90	139	107	2	2	1,8	101	104	110	144	149	2	2	0,15
95	170	121,5	3	3	2,9	109	118	124	175	186	2,5	2,5	0,15
110	201	143	3	3	3	124	139	146	207	226	2,5	2,5	0,15
120	219	154	3	3	3,7	134	150	157	225	246	2,5	2,5	0,15

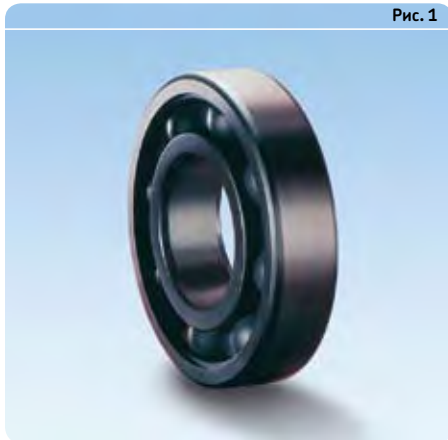
¹⁾ Допустимое осевое смещение одного кольца подшипника относительно другого

Подшипники и подшипниковые узлы для высоких температур

Радиальные шарикоподшипники для высоких температур	923
Подшипники типа VA201 общего назначения.....	923
Подшипники типа 2Z/VA201 с защитными шайбами.....	923
Подшипники типа 2Z/VA208 для повышенных требований	923
Подшипники типа 2Z/VA228 для экстремальных температур.....	924
Подшипники типа 2Z/VA216 для агрессивной среды.....	924
Подшипники типа Y для высоких температур	924
Подшипники типа YVA201 и VA228	924
Подшипниковые узлы типа Y для высоких температур	925
Подшипники – основные сведения	926
Размеры	926
Допуски	926
Внутренний зазор	926
Перекас	926
Скорости	927
Конструкция сопряженных деталей	927
Выбор размера подшипника	928
Техническое обслуживание	929
Дополнительная информация	929
Таблицы изделий	930
Однорядные радиальные шарикоподшипники для высоких температур.....	930
Подшипники типа Y для высоких температур со стопорным винтом для метрических валов ..	934
Подшипники типа Y для высоких температур со стопорным винтом для дюймовых валов	935
Подшипниковые узлы типа Y с литым стационарным корпусом для высоких температур и метрических валов	936
Подшипниковые узлы типа Y с литым стационарным корпусом для дюймовых валов	937
Подшипниковые узлы типа Y с литым фланцевым квадратным корпусом для высоких температур и метрических валов	938
Подшипниковые узлы типа Y с литым фланцевым квадратным корпусом для высоких температур и дюймовых валов	939
Подшипниковые узлы типа Y с литым фланцевым овальным корпусом для высоких температур и метрических валов	940
Подшипниковые узлы типа Y с литым фланцевым овальным корпусом для высоких температур и дюймовых валов	941

Подшипники и подшипниковые узлы для высоких температур

Рис. 1



Для подшипниковых узлов, работающих в условиях экстремальных температур в интервале от -150 до $+350$ °С или подвергающихся воздействию резких перепадов температур, например, в печных вагонетках, печах или конвейерных системах лакокрасочного оборудования, обычные подшипники качения не пригодны. Поэтому фирма SKF разработала высокотемпературные подшипники следующих типов:

- радиальные шарикоподшипники (→ рис. 1)
- шарикоподшипники типа Y (→ рис. 2)
- подшипниковые узлы типа Y с литыми стационарными корпусами (→ рис. 3)
- подшипниковые узлы с фланцевыми корпусами,

Рис. 2



которые удовлетворяют самым различным техническим требованиям по

- снижению эксплуатационных затрат
- продлению срока службы подшипников без техобслуживания
- и высокой эксплуатационной надежности

в условиях широкого интервала рабочих температур и даже в тяжелых условиях эксплуатации. Подшипники и подшипниковые узлы для высоких температур, включенные в стандартный ассортимент SKF, описаны ниже и приведены в соответствующих таблицах изделий. По специальному заказу могут изготавливаться подшипники для экстремально низких или высоких температур, особо прочная конструкция которых удовлетворяет конкретным требованиям заказчика. Для оформления заказа на такие изделия повышенной прочности просим обращаться в техническую службу SKF.

Рис. 3



Радиальные шарикоподшипники для высоких температур

Конструкция радиальных шарикоподшипников для высоких, а также низких температур ничем не отличается от конструкции соответствующих стандартных однорядных радиальных шарикоподшипников. Они не имеют пазов для ввода шариков и, помимо радиальных нагрузок, способны воспринимать умеренные осевые нагрузки. Особенности этих подшипников заключаются в большом радиальном внутреннем зазоре и специальных сепараторах. Большой зазор в четыре раза больше зазора C5 и препятствует заклиниванию подшипников даже при быстром остывании. Все поверхности подшипников и защитных шайб имеют покрытие фосфатом марганца, что обеспечивает защиту от коррозии и улучшает ходовые качества подшипников.

Радиальные шарикоподшипники SKF для высоких температур имеют цилиндрическое отверстие и могут поставляться в пяти вариантах исполнения, которые приведены ниже.

Подшипники типа VA201 общего назначения

Подшипники типа VA201 (→ рис. 4а) не имеют уплотнений и снабжены штампованным стальным сепаратором. В качестве смазки используется смесь полиалкиленгликоля и графита, пригодная для температур от -40 до $+250$ °C. При температурах свыше $+200$ °C применяется в основном твердая смазка.

Подшипники типа 2Z/VA201 с защитными шайбами

Конструкция подшипников типа 2Z/VA201 (→ рис. 4б) аналогична конструкции подшипников типа VA201, за исключением того, что они имеют защитные шайбы для предотвращения попадания твердых загрязняющих частиц. Кроме того, эти подшипники заполнены двойным количеством полиалкиленгликолевой/графитовой смазки по сравнению с открытыми подшипниками.

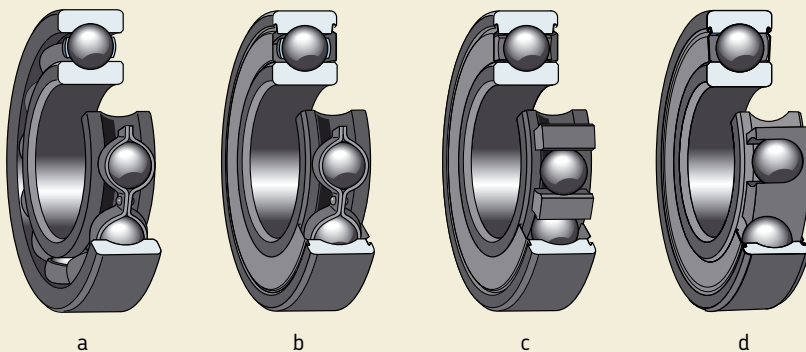
Примечание

Подшипники 2Z/VA201 не рекомендуется использовать в комбинированных узлах и механизмах, которые не только вращаются, но и совершают другие виды движений.

Подшипники типа 2Z/VA208 для высоких температур

Эти подшипники (→ рис. 4с) имеют сегментный графитовый сепаратор и могут эксплуатироваться при температурах от -150 до $+350$ °C. Сегменты служат для разделения шариков, а также для обеспечения необходимого смазывания. Подшипники снабжены двумя защитными шайбами, которые обеспечивают осевое направление сегментов сепаратора и предотвращают проникновение твердых загрязняющих частиц. Мельчайшие частицы графитового порошка, выделяемые при вращении сепаратора, обеспечивают достаточное смазывание подшипника.

Рис. 4



Подшипники и подшипниковые узлы для высоких температур

Дополнительное преимущество этих подшипников состоит в том, что они не загрязняют окружающую среду. Даже при максимальных температурах выделения опасных газов или паров не происходит.

Подшипники типа 2Z/VA228 для экстремальных температур

Подшипники типа 2Z/VA228 (→ рис. 4d) являются наиболее совершенными в линейке изделий SKF, предназначенных для высоких температур. Они снабжены «корончатым» сепаратором из чистого графита, который открывает новые области применения этих высокотемпературных подшипников. Корончатый сепаратор является уникальной разработкой SKF и допускает рабочую частоту вращения подшипника до 100 об/мин.

Во всех остальных отношениях эти подшипники аналогичны подшипникам типа VA208.

Подшипники типа 2Z/VA216 для агрессивной среды

Для подшипниковых узлов, работающих в условиях особо агрессивной среды, рекомендуется использовать подшипники типа 2Z/VA216. Эти подшипники заполнены кремнеобразной белой универсальной пластичной смазкой на основе фторированного полиэфирного масла, смешанного с фторопластом, которая предназначена для рабочих температур от -40 до +230 °С. Во всем остальном эти

подшипники аналогичны подшипникам типа 2Z/VA201.

Для обычных условий объем заполнения смазки составляет 25–35 % свободного пространства подшипника. По заказу могут поставляться подшипники, заполненные другими специальными смазочными материалами.

Подшипники типа Y для высоких температур

Конструкция подшипников типа Y для высоких температур аналогична конструкции соответствующих подшипников типа Y серии YAR 2-2FW со стопорным винтом. Особенности этих подшипников для экстремальных температур включают большой радиальный внутренний зазор и специальные сепараторы и защитные шайбы. Также как высокотемпературные радиальные шарикоподшипники, все поверхности подшипников типа Y имеют фосфатное покрытие, обеспечивающее защиту от коррозии и улучшающее ходовые качества подшипника.

Подшипники типа Y для высоких, а также для низких температур производятся в двух разных исполнениях.

Подшипники типа VA201 и VA228

Подшипники типа VA201 (→ рис. 5a) и VA228 (→ рис. 5b) имеют такие же характеристики, как и радиальные шарикоподшипники с тем же суффиксом обозначения, за исключением зазора подшипника, который лишь в два раза больше

Рис. 5

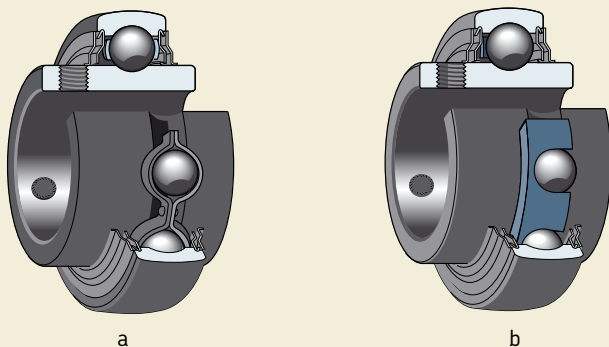


Рис. 6



зазора С5. Подшипники типа Y снабжены штампованными стальными защитными шайбами и маслоотражательными кольцами с обеих сторон, которые предотвращают проникновение твердых загрязняющих частиц.

Подшипниковые узлы типа Y для высоких температур

Подшипниковые узлы типа Y для высоких температур имеют литые корпуса из серого чугуна и производятся в трех разных исполнениях:

- со стационарными корпусами (→ рис. 6)
- с фланцевыми квадратными корпусами, имеющими четыре крепежных отверстия (→ рис. 7)
- с фланцевыми овальными корпусами, имеющими два крепежных отверстия (→ рис. 8).

Рис. 7



Конструкция подшипников типа Y, находящихся в этих корпусах, описана выше.

Литые корпуса данных подшипниковых узлов взаимозаменяемы с корпусами стандартных подшипниковых узлов типа Y, за исключением нескольких размеров подшипников, имеющих слегка отличные размеры. Для лучшей защиты от коррозии корпуса оцинкованы и хромированы (покрытие желтого цвета).

Корпуса не имеют смазочного ниппеля, т.к. находящиеся внутри подшипники смазаны на весь срок службы. Сферическое отверстие корпуса покрыто смазочной пастой, а его допуск таков, что обеспечивают компенсацию начального перекоса даже при высоких температурах.

Рис. 8



Подшипники – основные сведения

Размеры

Основные размеры соответствуют следующим стандартам:

- радиальных шарикоподшипников – ISO 15:1998
- подшипников типа Y – ISO 9628:1992
- подшипниковых узлов типа Y – ISO 3228:1993.

Допуски

Радиальные шарикоподшипники и подшипники типа Y производятся с допусками по нормальному классу точности согласно стандартам

- ISO 492:2002 (→ табл. 3, стр. 125) и
- ISO 9628:1992 (→ табл. 1), соответственно.

Однако, поскольку данные подшипники имеют специальную поверхностную обработку для защиты от коррозии и улучшения ходовых качеств подшипника, могут быть небольшие отклонения от стандартных допусков. Все эти отклонения никак не отражаются на монтаже и работе подшипника.

Подшипники типа Y для дюймовых валов изготавливаются по тем же допускам, что и соответствующие подшипники для метрических валов.

Допуск положения оси вала относительно опорной поверхности (размер H_1) для стационарных корпусов составляет 0/–0,25 мм.

Внутренний зазор

Радиальные шарикоподшипники для высоких температур производятся с величиной зазора, которая в четыре раза превышает величину стандартного зазора C5. Подшипники типа Y и соответствующие подшипниковые узлы типа Y имеют зазор, величина которого в два раза превышает величину стандартного зазора C5, соответствующего стандарту ISO 5753:1991.

Величины зазора для различных подшипников приведены в табл. 2 и действительны для подшипников в домонтажном состоянии при околонулевой измерительной нагрузке.

Перекося

В силу большого внутреннего зазора радиальные шарикоподшипники для высоких температур могут воспринимать угловые перекося наружного кольца по отношению к внутреннему кольцу порядка 20–30 угловых минут. Приведенные величины действительны только для малых частот вращения, т.к. условия качения в подшипнике при таких больших перекосях весьма неблагоприятные.

Подшипниковые узлы типа Y способны компенсировать монтажные перекося величиной до 5°.

Таблица 1

Величины допусков подшипников типа Y

Номинальный диаметр d, D		Диаметр отверстия отклонение		Наружный диаметр отклонение	
свыше	до	верх.	нижн.	верх.	нижн.
мм		мкм		мкм	
18	30	+18	0	–	–
30	50	+21	0	0	–10
50	80	+24	0	0	–10
80	120	+28	0	0	–15

Таблица 2

Величины радиального внутреннего зазора

Диаметр подшипника d		Радиальный внутренний зазор радиальные шарикоподшипники подшипники типа Y подшипниковые узлы типа Y			
свыше	до	мин.	макс.	мин.	макс.
мм		мкм		мкм	
	10	80	148	–	–
10	18	100	180	–	–
18	24	112	192	56	96
24	30	120	212	60	106
30	40	160	256	80	128
40	50	180	292	90	146
50	65	220	360	110	180
65	80	260	420	–	–
80	100	300	480	–	–
100	120	360	560	–	–

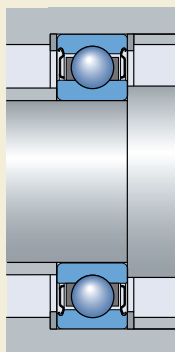
Скорости

Радиальные шарикоподшипники SKF, а также подшипники типа Y для высоких температур типа VA201, VA208 и VA228 разработаны для узлов, где они вращаются медленно, т.е. по несколько оборотов в минуту. Однако опыт показывает, что подшипники могут работать со скоростями вращения до 100 об/мин без техобслуживания. Если предполагается эксплуатировать подшипники с большими частотами вращения, рекомендуется обратиться в техническую службу SKF.

Конструкция сопряженных деталей

Целесообразно обеспечить опору защитных шайб радиальных шарикоподшипников типа 2Z/VA228 и 2Z/VA208, т.к. они являются осевыми направляющими графитового сепаратора (→ рис. 9). Поэтому рекомендуется, чтобы диаметр заплечика корпуса или проставочной втулки был меньше диаметра D_2 наружного кольца, указанного в таблице изделий. Если это невозможно, между подшипником и корпусом или проставочной втулкой следует установить опорное кольцо соответствующего диаметра.

Рис. 9



Выбор размера подшипника

Требуемый размер подшипника определяется на основе величины статической грузоподъемности C_0 , т.к. подшипники и подшипниковые узлы типа Y для высоких температур вращаются с очень малой скоростью.

При высоких температурах грузоподъемность подшипника уменьшается. Это учитывается путем умножения величины статической грузоподъемности C_0 на температурный коэффициент f_T .

Величину необходимой статической грузоподъемности можно определить по формуле

$$C_{0 \text{ req}} = 2 P_0 / f_T$$

где

$C_{0 \text{ req}}$ = необходимая грузоподъемность, кН

P_0 = эквивалентная статическая нагрузка на подшипник, кН

f_T = температурный коэффициент
(→ табл. 3)

Величину эквивалентной статической нагрузки на подшипник P_0 рассчитывают по формуле

$$P_0 = 0,6 F_r + 0,5 F_a$$

где

F_r = радиальная нагрузка на подшипник, кН

F_a = осевая нагрузка на подшипник, кН

При расчете P_0 следует использовать величину возникающей максимальной нагрузки, радиальная и осевая компоненты которой подставляются в вышеуказанное уравнение. Если $P_0 < F_r$, то следует использовать $P_0 = F_r$.

Для разных вариантов нагрузки и температур величина необходимой статической грузоподъемности $C_{0 \text{ req}}$ указана в табл. 4. Рассчитав величину необходимой статической грузоподъемности, как указано выше, или взяв ее из табл. 4, можно выбрать подходящий

Таблица 4

Величины необходимой статической грузоподъемности для разных нагрузок и температур

Нагрузка на подшипник P_0	Необходимая статическая грузоподъемность C_0 для рабочей температуры до				
	150 °C	200 °C	250 °C	300 °C	350 °C
кН	кН				
0,5	1	1,05	1,11	1,2	1,56
1	2	2,1	2,22	2,5	3,12
2	4	4,2	4,44	5	6,25
3	6	6,3	6,67	7,5	9,4
4	8	8,4	8,9	10	12,5
5	10	10,5	11,1	12,5	15,6
6	12	12,6	13,3	15	18,8
7	14	14,7	15,5	17,5	21,9
8	16	16,8	17,8	20	25
9	18	18,9	19,9	22,5	28,1
10	20	21	22,2	25	31,3
11	22	23,1	24,5	27,5	34,4
12	24	25,2	26,7	30	37,5
13	26	27,3	29	32,5	40,5
14	28	29,4	31,1	35	44
15	30	31,5	33,3	37,5	47
16	32	33,6	35	40	50
17	34	35,7	37,8	42,5	53
18	36	37,8	40	45	56
19	38	40	42	47,5	60
20	40	42	44,5	50	62,5
22	44	46	49	55	69
24	48	50,5	53	60	75
26	52	54,5	58	65	81
28	56	59	62	70	87,5
30	60	63	66,5	75	94
32	64	67	71	80	—
34	68	71,5	75,5	85	—
36	72	75,5	80	90	—
38	76	80	84,5	85	—
40	80	84	89	—	—
42	84	88,5	9,5	—	—
44	88	92,5	—	—	—

Таблица 3

Температурный коэффициент f_T

Рабочая температура	Коэффициент f_T
°C	—
150	1
200	0,95
250	0,9
300	0,8
350	0,64

размер подшипника или подшипникового узла типа Y по таблицам изделий.

Величина C_0 выбранного подшипника или подшипникового узла типа Y должна быть равна или больше необходимой величины.

Техническое обслуживание

Подшипники и подшипниковые узлы типа Y для высоких температур смазаны на весь срок службы и поэтому не имеют каких-либо смазочных устройств. Однако осмотр открытых радиальных шарикоподшипников типа VA201 должен быть произведен примерно через шесть месяцев после начала эксплуатации. При этом достаточно открыть корпус подшипника или, в случае печных вагонеток, снять колесо с подшипником с шейки вала и удалить загрязнения путем продувки.

При отсутствии следов сухой смазки на дорожках качения, о чем говорит яркий металлический блеск дорожки, подшипник должен быть повторно смазан оригинальной черной высокотемпературной смазочной пастой, представляющей собой смесь полиалкиленгликоля и графита.

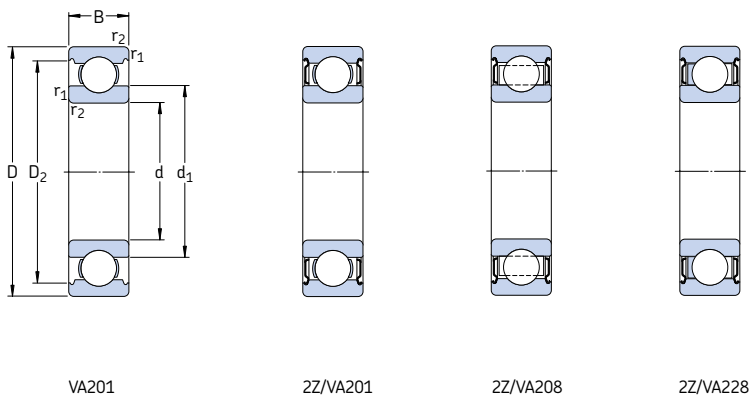
Дополнительная информация

За дополнительной информацией, касающейся

- выбора типа подшипника
- выбора размера подшипника
- конструкции подшипниковых узлов
- монтажа и демонтажа
- технического обслуживания

просим направить заявку на соответствующий информационный материал или обратиться в техническую службу SKF.

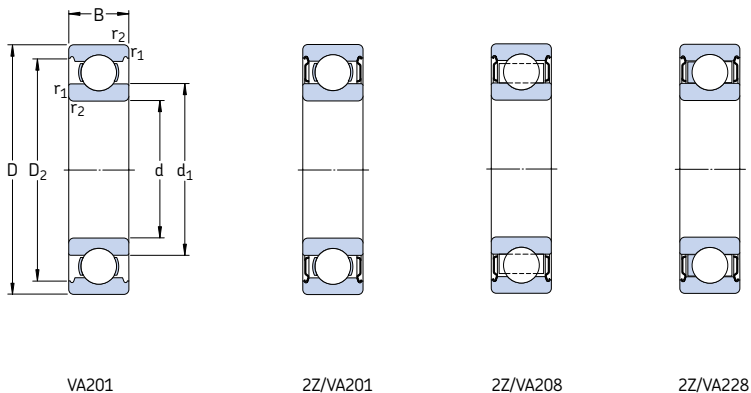
Однорядные радиальные шарикоподшипники для высоких температур
d 10 – 45 мм



Размеры						Статическая грузоподъемность C_0	Масса	Обозначение
d	D	B	d ₁	D ₂	r _{1,2} мин.			
мм						кН	кг	–
10	35	11	17,5	28,7	0,6	3,4	0,053	6300-ZZ/VA201
12	32	10	18,2	27,4	0,6	3,1	0,037	6201/VA201
	32	10	18,2	27,4	0,6	3,1	0,037	6201-ZZ/VA201
	32	10	18,2	27,4	0,6	3,1	0,037	6201-ZZ/VA228
15	35	11	21,5	30,4	0,6	3,75	0,045	6202/VA201
	35	11	21,5	30,4	0,6	3,75	0,045	6202-ZZ/VA201
	35	11	21,5	30,4	0,6	3,75	0,043	6202-ZZ/VA228
17	35	10	22,7	31,2	0,3	3,25	0,039	6003/VA201
	40	12	24,2	35	0,6	4,75	0,065	6203/VA201
	40	12	24,2	35	0,6	4,75	0,065	6203-ZZ/VA201
20	40	12	24,2	35	0,6	4,75	0,060	6203-ZZ/VA228
	42	12	27,2	37,2	0,6	5	0,068	6004-ZZ/VA208
	47	14	28,5	40,6	1	6,55	0,11	6204/VA201
25	47	14	28,5	40,6	1	6,55	0,11	6204-ZZ/VA201
	47	14	28,5	40,6	1	6,55	0,10	6204-ZZ/VA228
	52	15	30,3	44,8	1,1	7,8	0,13	6304/VA201
20	52	15	30,3	44,8	1,1	7,8	0,13	6304-ZZ/VA201
	52	15	30,3	44,8	1,1	7,8	0,13	6304-ZZ/VA208
	47	12	32	42,2	0,6	6,55	0,08	6005/VA201
25	47	12	32	42,2	0,6	6,55	0,08	6005-ZZ/VA201
	47	12	32	42,2	0,6	6,55	0,08	6005-ZZ/VA208
	52	15	34	46,3	1	7,8	0,13	6205/VA201
20	52	15	34	46,3	1	7,8	0,13	6205-ZZ/VA201
	52	15	34	46,3	1	7,8	0,12	6205-ZZ/VA228
	62	17	36,6	52,7	1,1	11,6	0,23	6305/VA201
25	62	17	36,6	52,7	1,1	11,6	0,22	6305-ZZ/VA228

Размеры						Статическая грузоподъ- емность C ₀	Масса	Обозначение	
d	D	B	d ₁ ~	D ₂ ~	r _{1,2} мин.				
мм						кН	кг	—	
30	55	13	38,2	49	1	8,3	0,11	6006-2Z/VA208	
	62	16	40,3	54,1	1	11,2	0,20	6206/VA201	
	62	16	40,3	54,1	1	11,2	0,20	6206-2Z/VA201	
	62	16	40,3	54,1	1	11,2	0,19	6206-2Z/VA208	
	62	16	40,3	54,1	1	11,2	0,19	6206-2Z/VA228	
	72	19	44,6	61,9	1,1	16	0,35	6306/VA201	
	72	19	44,6	61,9	1,1	16	0,34	6306-2Z/VA208	
	72	19	44,6	61,9	1,1	16	0,34	6306-2Z/VA228	
	35	72	17	46,9	62,7	1,1	15,3	0,29	6207/VA201
		72	17	46,9	62,7	1,1	15,3	0,29	6207-2Z/VA201
72		17	46,9	62,7	1,1	15,3	0,28	6207-2Z/VA208	
72		17	46,9	62,7	1,1	15,3	0,28	6207-2Z/VA228	
80		21	49,5	69,2	1,5	19	0,46	6307/VA201	
80		21	49,5	69,2	1,5	19	0,44	6307-2Z/VA208	
40	68	15	49,2	61,1	1	11,6	0,17	6008-2Z/VA208	
	80	18	52,6	69,8	1,1	19	0,37	6208/VA201	
	80	18	52,6	69,8	1,1	19	0,37	6208-2Z/VA201	
	80	18	52,6	69,8	1,1	19	0,35	6208-2Z/VA208	
	80	18	52,6	69,8	1,1	19	0,35	6208-2Z/VA228	
	90	23	56,1	77,7	1,5	24	0,63	6308/VA201	
	90	23	56,1	77,7	1,5	24	0,63	6308-2Z/V201	
	90	23	56,1	77,7	1,5	24	0,61	6308-2Z/VA208	
	90	23	56,1	77,7	1,5	24	0,61	6308-2Z/VA228	
	45	85	19	57,6	75,2	1,1	21,6	0,41	6209/VA201
85		19	57,6	75,2	1,1	21,6	0,41	6209-2Z/VA201	
85		19	57,6	75,2	1,1	21,6	0,39	6209-2Z/VA208	
85		19	57,6	75,2	1,1	21,6	0,39	6209-2Z/VA228	
100		25	62,1	86,7	1,5	31,5	0,83	6309/VA201	
100		25	62,1	86,7	1,5	31,5	0,79	6309-2Z/VA208	

Однорядные радиальные шарикоподшипники для высоких температур
d 50 – 120 мм

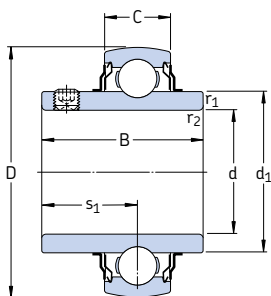


Размеры						Статическая грузоподъемность C_0	Масса	Обозначение	
d	D	B	d ₁	D ₂	r _{1,2} мин.				
мм						кН	кг	—	
50	90	20	62,5	81,7	1,1	23,2	0,46	6210/VA201	
	90	20	62,5	81,7	1,1	23,2	0,46	6210-2Z/VA201	
	90	20	62,5	81,7	1,1	23,2	0,45	6210-2Z/VA208	
	90	20	62,5	81,7	1,1	23,2	0,45	6210-2Z/VA228	
	110	27	68,7	95,2	2	38	1,05	6310/VA201	
	110	27	68,7	95,2	2	38	1,05	6310-2Z/VA201	
	110	27	68,7	95,2	2	38	1,04	6310-2Z/VA208	
	110	27	68,7	95,2	2	38	1,04	6310-2Z/VA228	
	55	90	18	66,3	81,5	1,1	21,2	0,38	6011-2Z/VA208
		100	21	69	89,4	1,5	29	0,61	6211/VA201
		100	21	69	89,4	1,5	29	0,61	6211-2Z/VA201
		100	21	69	89,4	1,5	29	0,59	6211-2Z/VA208
100		21	69	89,4	1,5	29	0,59	6211-2Z/VA228	
120		29	75,3	104	2	45	1,35	6311/VA201	
120	29	75,3	104	2	45	1,33	6311-2Z/VA208		
60	110	22	75,5	97	1,5	36	0,78	6212/VA201	
	110	22	75,5	97	1,5	36	0,78	6212-2Z/VA201	
	110	22	75,5	97	1,5	36	0,74	6212-2Z/VA208	
	110	22	75,5	97	1,5	36	0,74	6212-2Z/VA228	
	130	31	81,8	113	2,1	52	1,70	6312/VA201	
	130	31	81,8	113	2,1	52	1,60	6312-2Z/VA208	
65	120	23	83,3	106	1,5	40,5	0,99	6213/VA201	
	120	23	83,3	106	1,5	40,5	0,94	6213-2Z/VA208	
	120	23	83,3	106	1,5	40,5	0,94	6213-2Z/VA228	
	140	33	88,3	122	2,1	60	2,10	6313/VA201	
	140	33	88,3	122	2,1	60	2,00	6313-2Z/VA208	
	70	125	24	87	111	1,5	45	1,05	6214/VA201
125		24	87	111	1,5	45	1,00	6214-2Z/VA208	
150		35	94,9	130	2,1	68	2,50	6314/VA201	
150		35	94,9	130	2,1	68	2,70	6314-2Z/VA208	

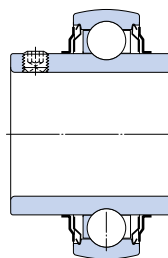
Размеры						Статическая грузоподъ- емность C ₀	Масса	Обозначение
d	D	B	d ₁ ~	D ₂ ~	r _{1,2} мин.			
мм						кН	кг	—
75	130	25	92	117	1,5	49	1,20	6215/VA201
	130	25	92	117	1,5	49	1,20	6215-2Z/VA201
	130	25	92	117	1,5	49	1,15	6215-2Z/VA208
	130	25	92	117	1,5	49	1,15	6215-2Z/VA228
	160	37	101	139	2,1	76,5	3,00	6315/VA201
	160	37	101	139	2,1	76,5	3,00	6315-2Z/VA208
80	140	26	101	127	2	55	1,35	6216-2Z/VA208
	170	39	108	147	2,1	86,5	3,55	6316-2Z/VA208
85	150	28	106	135	2	64	1,80	6217/VA201
	150	28	106	135	2	64	1,70	6217-2Z/VA208
90	160	30	112	143	2	73,5	2,15	6218-2Z/VA228
95	170	32	118	152	2,1	81,5	2,60	6219/VA201
	170	32	118	152	2,1	81,5	2,60	6219-2Z/VA201
	170	32	118	152	2,1	81,5	2,45	6219-2Z/VA228
100	150	24	115	139	1,5	54	1,10	6020-2Z/VA208
	180	34	124	160	2,1	93	3,15	6220/VA201
	180	34	124	160	2,1	93	3,00	6220-2Z/VA208
	180	34	124	160	2,1	93	3,00	6220-2Z/VA228
120	180	28	139	166	2	80	1,90	6024-2Z/VA208

Подшипники типа Y для высоких температур со стопорным винтом для метрических валов

d 20 – 60 мм



VA201

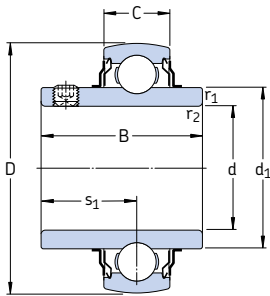


VA228

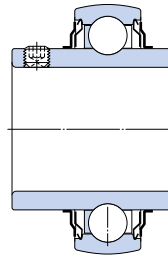
Размеры							Статическая грузоподъемность C_0	Масса	Обозначение Подшипник со штампованным стальным сепаратором	цельным корончатым графитовым сепаратором
d	D	B	C	d_1	s_1	$r_{1,2}$ мин.				
мм							кН	кг	–	
20	47	31	14	28,2	18,3	0,6	6,55	0,14	YAR 204-2FW/VA201	YAR 204-2FW/VA228
25	52	34,1	15	33,7	19,8	0,6	7,8	0,17	YAR 205-2FW/VA201	YAR 205-2FW/VA228
30	62	38,1	18	39,7	22,2	0,6	11,2	0,28	YAR 206-2FW/VA201	YAR 206-2FW/VA228
35	72	42,9	19	46,1	25,4	1	15,3	0,41	YAR 207-2FW/VA201	YAR 207-2FW/VA228
40	80	49,2	21	51,8	30,2	1	19	0,55	YAR 208-2FW/VA201	YAR 208-2FW/VA228
45	85	49,2	22	56,8	30,2	1	21,6	0,60	YAR 209-2FW/VA201	YAR 209-2FW/VA228
50	90	51,6	22	62,5	32,6	1	23,2	0,69	YAR 210-2FW/VA201	YAR 210-2FW/VA228
55	100	55,6	25	69,1	33,4	1	29	0,94	YAR 211-2FW/VA201	YAR 211-2FW/VA228
60	110	65,1	26	75,6	39,7	1,5	36	1,30	YAR 212-2FW/VA201	YAR 212-2FW/VA228

Подшипники типа Y для высоких температур со стопорным винтом для дюймовых валов

$d \frac{3}{4} - 2 \frac{7}{16}$ дюйм



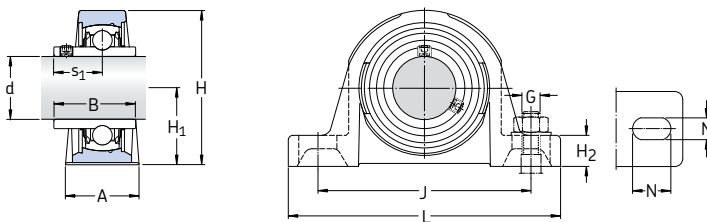
VA201



VA228

Размеры							Статическая Масса грузоподъемность		Обозначение	
d	D	B	C	d ₁	s ₁	r _{1,2} мин.	C ₀		Подшипник со штампованным стальным сепаратором	цельным корончатым графитовым сепаратором
дюйм	мм						кН	кг	—	
$\frac{3}{4}$	47	31	14	28,2	18,3	0,6	6,55	0,14	YAR 204-012-2FW/VA201	YAR 204-012-2FW/VA228
1	52	34,1	15	33,7	19,8	0,6	7,8	0,17	YAR 205-100-2FW/VA201	YAR 205-100-2FW/VA228
$1 \frac{3}{16}$	62	38,1	18	39,7	22,2	0,6	11,2	0,27	YAR 206-103-2FW/VA201	YAR 206-103-2FW/VA228
$1 \frac{1}{4}$	72	42,9	19	46,1	25,4	1	15,3	0,46	YAR 207-104-2FW/VA201	YAR 207-104-2FW/VA228
$1 \frac{7}{16}$	72	42,9	19	46,1	25,4	1	15,3	0,38	YAR 207-107-2FW/VA201	YAR 207-107-2FW/VA228
$1 \frac{1}{2}$	80	49,2	21	51,8	30,2	1	19	0,59	YAR 208-108-2FW/VA201	YAR 208-108-2FW/VA228
$1 \frac{11}{16}$	85	49,2	22	56,8	30,2	1	21,6	0,66	YAR 209-111-2FW/VA201	YAR 209-111-2FW/VA228
$1 \frac{3}{4}$	85	49,2	22	56,8	30,2	1	21,6	0,62	YAR 209-112-2FW/VA201	YAR 209-112-2FW/VA228
$1 \frac{15}{16}$	90	51,6	22	62,5	32,6	1	23,2	0,71	YAR 210-115-2FW/VA201	YAR 210-115-2FW/VA228
2	100	55,6	25	69,1	33,4	1	29	0,94	YAR 211-200-2FW/VA201	YAR 211-200-2FW/VA228
$2 \frac{3}{16}$	100	55,6	25	69,1	33,4	1	29	0,92	YAR 211-203-2FW/VA201	YAR 211-203-2FW/VA228
$2 \frac{7}{16}$	110	65,1	26	75,6	39,7	1,5	36	1,30	YAR 212-207-2FW/VA201	YAR 212-207-2FW/VA228

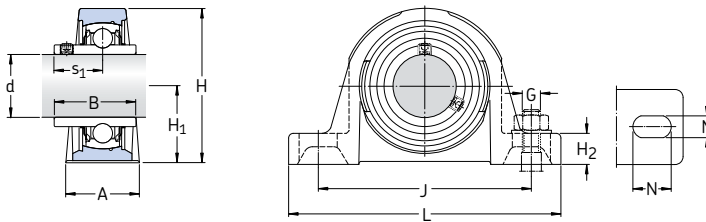
**Подшипниковые узлы типа Y с литым стационарным корпусом
для высоких температур и метрических валов
d 20 – 60 мм**



Размеры

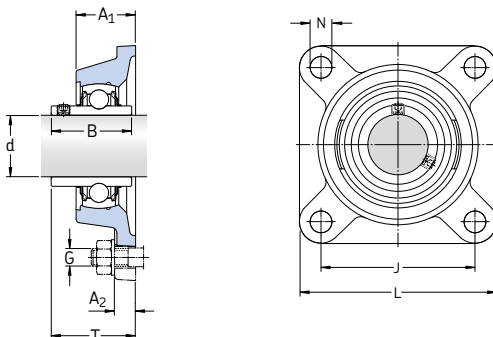
d	A	B	H	H ₁	H ₂	J	L	N	N ₁	G	s ₁	Статическая	Масса	Обозначение		
												грузоподъ- емность	со	подшипниковый узел типа Y	с штампованным	с цельным корон- чатый графитовым
мм												C ₀	кг	–	сепаратором	сепаратором
20	32	31	64	33,3	14	97	127	20,5	11,5	10	18,3	6,55	0,57	SY 20 TF/VA201	SY 20 TF/VA228	
25	36	34,1	70	36,5	16	102	130	19,5	11,5	10	19,8	7,8	0,73	SY 25 TF/VA201	SY 25 TF/VA228	
30	40	38,1	82	42,9	16,5	117,5	152	23,5	14	12	22,2	11,2	1,10	SY 30 TF/VA201	SY 30 TF/VA228	
35	45	42,9	93	47,6	19	126	160	21	14	12	25,4	15,3	1,45	SY 35 TF/VA201	SY 35 TF/VA228	
40	48	49,2	99	49,2	19	135,5	175	24,5	14	12	30,2	19	1,80	SY 40 TF/VA201	SY 40 TF/VA228	
45	48	49,2	107	54	20,6	143,5	187	22,5	14	12	30,2	21,6	2,20	SY 45 TF/VA201	SY 45 TF/VA228	
50	54	51,6	114	57,2	22	157	203	26	18	16	32,6	23,2	2,70	SY 50 TF/VA201	SY 50 TF/VA228	
55	60	55,6	127	63,5	23,8	171,5	219	27,5	18	16	33,4	29	3,60	SY 55 TF/VA201	SY 55 TF/VA228	
60	60	65,1	139,7	69,9	26	190,5	240	29	18	16	39,7	36	4,45	SY 60 TF/VA201	SY 60 TF/VA228	

**Подшипниковые узлы типа Y с литыми стационарными корпусами
для дюймовых валов**
d 3/4 – 2 7/16 дюйма



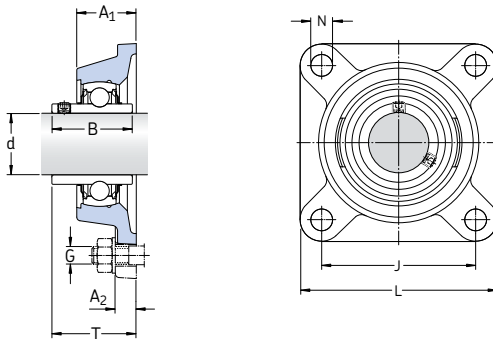
Размеры													Статическая грузоподъемность C ₀	Масса кг	Обозначение подшипниковый узел типа Y со штампованным стальным сепаратором с цельным корончатый графитовым сепаратором					
d	A	B	H	H ₁	H ₂	J	L	N	N ₁	G	s ₁	H ₂			N	N ₁				
дюйм																кН	кг	–		
3/4	32	31	64	33,3	14	97	127	20,5	11,5	10	18,3	6,55				0,57			SY 3/4 TF/VA201	SY 3/4 TF/VA228
1	36	34,1	70	36,5	16	102	130	19,5	11,5	10	19,8	7,8				0,73			SY 1. TF/VA201	SY 1. TF/VA228
1 3/16	40	38,1	82	42,9	17	117,5	152	23,5	14	12	22,2	11,2				1,10			SY 1.3/16 TF/VA201	SY 1.3/16 TF/VA228
1 1/4	45	42,9	93	47,6	19	126	160	21	14	12	25,4	15,3				1,45			SY 1.1/4 TF/VA201	SY 1.1/4 TF/VA228
1 7/16	45	42,9	93	47,6	19	126	160	21	14	12	25,4	15,3				1,45			SY 1.7/16 TF/VA201	SY 1.7/16 TF/VA228
1 1/2	48	49,2	99	49,2	19	135,5	175	24,5	14	12	30,2	19				1,80			SY 1.1/2 TF/VA201	SY 1.1/2 TF/VA228
1 11/16	48	49,2	107	54	20,6	143,5	187	22,5	14	12	30,2	21,6				2,2			SY 1.11/16 TF/VA201	SY 1.11/16 TF/VA228
1 3/4	48	49,2	107	54	20,6	143,5	187	22,5	14,5	12	30,2	21,6				2,20			SY 1.3/4 TF/VA201	SY 1.3/4 TF/VA228
1 15/16	54	51,6	114	57,2	22	157	203	26	18	16	32,6	23,2				2,70			SY 1.15/16 TF/VA201	SY 1.15/16 TF/VA228
2	60	55,6	127	63,5	23,8	171,5	219	27,5	18	16	33,4	29				3,60			SY 2. TF/VA201	SY 2. TF/VA228
2 3/16	60	55,6	127	63,5	23,8	171,5	219	27,5	18	16	33,4	29				3,55			SY 2.3/16 TF/VA201	SY 2.3/16 TF/VA228
2 7/16	60	65,1	139,7	69,9	26	190,5	240	29	18	16	39,7	36				4,45			SY 2.7/16 TF/VA201	SY 2.7/16 TF/VA228

Подшипниковые узлы типа Y с литым фланцевым квадратным корпусом для высоких температур и метрических валов
d 20 – 60 мм



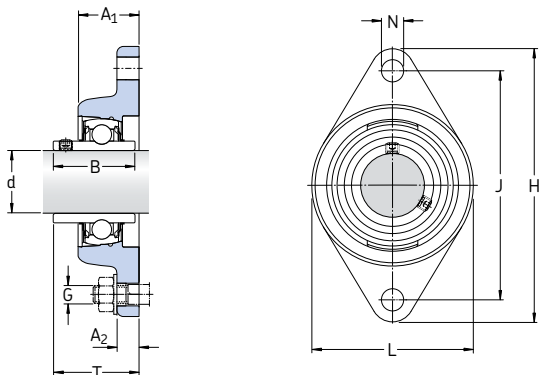
Размеры									Статическая грузоподъемность C_0	Масса	Обозначение подшипниковый узел типа Y со штампованным стальным сепаратором с цельным корончатый графитовым сепаратором	
d	A ₁	A ₂	B	J	L	N	G	T				
мм									кН	кг	—	
20	29,5	11	31	63,5	86	11,1	10	37,3	6,55	0,60	FY 20 TF/VA201	FY 20 TF/VA228
25	30	12	34,1	70	95	12,7	10	38,8	7,8	0,77	FY 25 TF/VA201	FY 25 TF/VA228
30	32,5	13	38,1	82,5	108	12,7	10	42,2	11,2	1,10	FY 30 TF/VA201	FY 30 TF/VA228
35	34,5	13	42,9	92	118	14,3	12	46,4	15,3	1,40	FY 35 TF/VA201	FY 35 TF/VA228
40	38,5	14	49,2	101,5	130	14,3	12	54,2	19	1,90	FY 40 TF/VA201	FY 40 TF/VA228
45	39	14	49,2	105	137	15,9	14	54,2	21,6	2,10	FY 45 TF/VA201	FY 45 TF/VA228
50	43	15	51,6	111	143	15,9	14	60,6	23,2	2,50	FY 50 TF/VA201	FY 50 TF/VA228
55	47,5	16	55,6	130	162	19	16	64,4	29	3,60	FY 55 TF/VA201	FY 55 TF/VA228
60	52	17	65,1	143	175	19	16	73,7	36	4,60	FY 60 TF/VA201	FY 60 TF/VA228

Подшипниковые узлы типа Y с литым фланцевым квадратным корпусом для высоких температур и дюймовых валов
d 3/4 – 2 7/16 дюйма



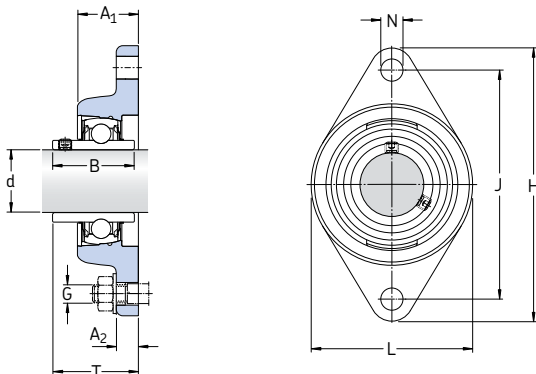
Размеры		Статическая грузоподъемность		Масса		Обозначение подшипниковый узел со штампованным стальным сепаратором		типа Y со с цельным корончатый графитовым сепаратором				
d	A ₁	A ₂	B	J	L	N	G	T	C ₀			
дюйм	мм								кН	кг	–	
3/4	29,5	11	31	63,5	86	11,1	10	37,3	6,55	0,60	FY 3/4 TF/VA201	FY 3/4 TF/VA228
1	30	12	34,1	70	95	12,7	10	38,8	7,8	0,77	FY 1. TF/VA201	FY 1. TF/VA228
1 3/16	32,5	13	38,1	82,5	108	12,7	10	42,2	11,2	1,10	FY 1.3/16 TF/VA201	FY 1.3/16 TF/VA228
1 1/4	34,5	13	42,9	92	118	14,3	12	46,4	15,3	1,40	FY 1.1/4 TF/VA201	FY 1.1/4 TF/VA228
1 7/16	34,5	13	42,9	92	118	14,3	12	46,4	15,3	1,40	FY 1.7/16 TF/VA201	FY 1.7/16 TF/VA228
1 1/2	38,5	14	49,2	101,5	130	14,3	12	54,2	19	1,90	FY 1.1/2 TF/VA201	FY 1.1/2 TF/VA228
1 11/16	39	14	49,2	105	137	15,9	14	54,2	21,6	2,10	FY 1.11/16 TF/VA201	FY 1.11/16 TF/VA228
1 3/4	39	14	49,2	105	137	15,9	14	54,2	21,6	2,10	FY 1.3/4 TF/VA201	FY 1.3/4 TF/VA228
1 15/16	43	15	51,6	111	143	15,9	14	60,6	23,2	2,50	FY 1.15/16 TF/VA201	FY 1.15/16 TF/VA228
2	47,5	16	55,6	130	162	19	16	64,4	29	3,75	FY 2. TF/VA201	FY 2. TF/VA228
2 3/16	47,5	16	55,6	130	162	19	16	64,4	29	3,70	FY 2.3/16 TF/VA201	FY 2.3/16 TF/VA228
2 7/16	52	17	65,1	143	175	19	16	73,7	36	4,50	FY 2.7/16 TF/VA201	FY 2.7/16 TF/VA228

Подшипниковые узлы типа Y с литым фланцевым овальным корпусом для высоких температур и метрических валов
d 20 – 55 мм



Размеры										Статическая грузоподъемность C_0	Масса	Обозначение подшипниковый узел типа Y со штампованным стальным сепаратором с цельным корончатый графитовым сепаратором	
d	A ₁	A ₂	B	H	J	L	N	G	T				
мм										кН	кг	—	
20	24,6	11	31	112	89,7	60,3	11,1	10	32,6	6,55	0,50	FYT 20 TF/VA201	FYT 20 TF/VA228
25	30	12	34,1	124	98,9	70	12,7	10	38,8	7,8	0,63	FYT 25 TF/VA201	FYT 25 TF/VA228
30	32,5	13	38,1	141,5	116,7	83	12,7	10	42,2	11,2	0,93	FYT 30 TF/VA201	FYT 30 TF/VA228
35	34,5	13	42,9	156	130,2	96	14,3	12	46,4	15,3	1,25	FYT 35 TF/VA201	FYT 35 TF/VA228
40	38,5	14	49,2	171,5	143,7	102	14,3	12	54,2	19	1,65	FYT 40 TF/VA201	FYT 40 TF/VA228
45	39	14	49,2	178,5	148,5	111	15,9	14	54,2	21,6	1,80	FYT 45 TF/VA201	FYT 45 TF/VA228
50	43	15	51,6	189	157,2	116	15,9	14	60,6	23,2	2,15	FYT 50 TF/VA201	FYT 50 TF/VA228
55	47,6	20,6	55,6	215,9	184,2	127	19	16	62,8	29	3,30	FYT 55 TF/VA201	FYT 55 TF/VA228

Подшипниковые узлы типа Y с литым фланцевым овальным корпусом для высоких температур и дюймовых валов
d 3/4 – 2 3/16 дюйма



Размеры											Статическая грузоподъемность C ₀	Масса кг	Обозначение подшипниковый узел со штампованным стальным сепаратором	Обозначение типа Y со с цельным корончатый графитовым сепаратором		
d	A ₁	A ₂	B	H	J	L	N	G	T	кН						
дюйм	мм															
3/4	24,6	11	31	112	89,7	60,5	11,1	10	32,6	6,55	0,50	FYT 3/4 TF/VA201	FYT 3/4 TF/VA228			
1	30	12	34,1	124	98,9	70	12,7	10	38,8	7,8	0,63	FYT 1. TF/VA201	FYT 1. TF/VA228			
1 3/16	32,5	13	38,1	141,5	116,7	83	12,7	10	42,2	11,2	0,93	FYT 1.3/16 TF/VA201	FYT 1.3/16 TF/VA228			
1 1/4	34,5	13	42,9	156	130,2	96	14,3	12	46,4	15,3	1,25	FYT 1.1/4 TF/VA201	FYT 1.1/4 TF/VA228			
1 7/16	34,5	13	42,9	156	130,2	96	14,3	12	46,4	15,3	1,20	FYT 1.7/16 TF/VA201	FYT 1.7/16 TF/VA228			
1 1/2	38,5	14	49,2	171,5	143,7	102	14,3	12	54,2	19	1,65	FYT 1.1/2 TF/VA201	FYT 1.1/2 TF/VA228			
1 11/16	39	14	49,2	178,5	148,5	111	15,9	14	54,2	21,6	1,80	FYT 1.11/16 TF/VA201	FYT 1.11/16 TF/VA228			
1 3/4	39	14	49,2	178,5	148,5	111	15,9	14	54,2	21,6	1,80	FYT 1.3/4 TF/VA201	FYT 1.3/4 TF/VA228			
1 15/16	43	15	51,6	189	157,2	116	15,9	14	60,6	23,2	2,15	FYT 1.15/16 TF/VA201	FYT 1.15/16 TF/VA228			
2	47,6	20,6	55,6	215,9	184,2	127	19	16	62,8	29	3,30	FYT 2. TF/VA201	FYT 2. TF/VA228			
2 3/16	47,6	20,6	55,6	215,9	184,2	127	19	16	62,8	29	3,25	FYT 2.3/16 TF/VA201	FYT 2.3/16 TF/VA228			

Подшипники NoWear®

Подшипники NoWear	944
Подшипники NoWear исполнения L5DA.....	944
Подшипники NoWear исполнения L7DA.....	944
Область применения подшипников NoWear	946
Продление срока службы подшипников	946
Технические данные	947
Размеры, допуски, внутренний зазор	947
Грузоподъемность	947
Материал покрытия No Wear.....	947
Смазывание подшипников NoWear	947

Подшипники NoWear

В наш век, когда высокая производительность означает более высокие скорости, более высокие рабочие температуры и минимум техобслуживания, потребители ожидают, что подшипники выйдут за рамки прежних возможностей. Новые сложные области применения диктуют новые требования к подшипникам, особенно в отношении их способности работать в экстремальных условиях эксплуатации, где существует риск задирання, граничного смазывания, резких перепадов нагрузки, малых нагрузок или высоких рабочих температур.

Чтобы соответствовать этим тяжелым условиям, подшипники SKF могут иметь антифрикционное керамическое покрытие на поверхностях качения. Это покрытие с торговой маркой NoWear было разработано фирмой SKF для подшипников качения и защищено патентом.

Подшипники NoWear

Использование подшипников NoWear имеет смысл в тех случаях, когда обычные подшипники не выдерживают тяжелых условий работы и быстро выходят из строя. Подшипники NoWear способны гораздо дольше работать при недостаточном смазывании, резких перепадах нагрузки и изменениях скорости, вибрации и качательном движении.

Они открывают новые возможности использования работающих в тяжелых условиях подшипников и подшипниковых узлов без необходимости вносить существенные изменения в их конструкцию, а также обеспечивают свободу при создании новых конструкций. Качество их работы уже доказано в целом ряде экстремальных областей применения, включая бумагоделательные машины, морское и прибрежное оборудование, вентиляторы, компрессоры, гидравлические насосы и двигатели.

Большинство шариковых и роликовых подшипников можно приобрести в исполнении NoWear, как описано ниже и показано в **табл. 1**. Прочие варианты и исполнения могут быть изготовлены на заказ.

Подшипники NoWear исполнения L5DA

Подшипники NoWear исполнения L5DA используются наиболее широко. Данные подшипники снабжены телами качения с покрытием (→ **рис. 1**) и рекомендуются для тех

Рис. 1



Рис. 2



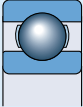
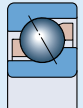
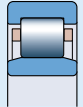
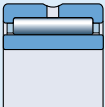
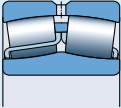
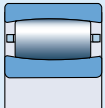
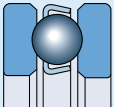
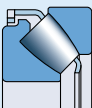
случаев, когда нагрузка находится в пределах от низкой до средней и присутствует вибрация или колебания.

Подшипники NoWear исполнения L7DA

Подшипники NoWear исполнения L7DA имеют покрытие тел качения и дорожки(ек) качения внутреннего кольца (→ **рис. 2**). Этот вариант рекомендуется для тех случаев, когда важна сопротивляемость абразивному износу или присутствуют тяжелые нагрузки.

Таблица 1

Ассортимент подшипников NoWear

Тип подшипника Символ	Диапазон размеров ¹⁾	Вариант исполнения	
		Тела качения качения	Тела качения + дорожки качения внутреннего кольца
	Радиальные шарикоподшипники – диаметр отверстия $d = 15 - 140$ мм	L5DA L7DA	L7DA
	Радиально-упорные шарикоподшипники – диаметр отверстия $d = 15 - 140$ мм	L5DA	L7DA
	Цилиндрические роликоподшипники – диаметр отверстия $d = 15 - 220$ мм – диаметр отверстия d свыше 220 мм	L5DA L5DA	L7DA –
	Игольчатые подшипники – диаметр отверстия $d = 15 - 220$ мм – диаметр отверстия d свыше 220 мм	L5DA L5DA	L7DA –
	Сферические роликоподшипники – диаметр отверстия $d = 15 - 220$ мм – диаметр отверстия d свыше 220 мм	L5DA L5DA	L7DA –
	Тороидальные роликоподшипники CARB – диаметр отверстия $d = 15 - 220$ мм – диаметр отверстия d свыше 220 мм	L5DA L5DA	L7DA –
	Упорные шарикоподшипники – диаметр отверстия $d = 15 - 110$ мм	L5DA	–
	Упорные сферические роликоподшипники – любой диаметр отверстия	L5DA	–

¹⁾ Данные являются ориентировочными и могут изменяться в зависимости от серии размеров. За более подробной информацией просим обращаться в SKF.

Области применения подшипников NoWear

Если планируется использовать подшипники NoWear в особо ответственных узлах, то, как правило, необходимо учесть и взвесить несколько рабочих параметров. После того, как эти параметры определены, выбор подшипников с покрытием NoWear производится совместно с персоналом технической службы SKF.

Приводимые ниже рекомендации показывают области применения, которые могут получить преимущества от использования подшипников с покрытием NoWear.

Если подшипники с цилиндрическими, игольчатыми, сферическим или тороидальными роликами подвергаются малым нагрузкам в сочетании с высокими скоростями, использование подшипников NoWear L5DA рекомендуется для достижения расчетного срока службы подшипника.

При использовании подшипников NoWear исполнения L5DA допускается производить повторное смазывание через увеличенные интервалы времени без негативных последствий для срока службы подшипника, однако регулярная смазка позволяет повысить рабочие частоты вращения подшипника.

Подшипники, подвергаемые качательным движениям или внешней вибрации могут преждевременно выходить из строя из-за недостаточного смазывания. Для таких условий SKF рекомендует использовать исполнение L5DA. Однако в экстремальных случаях, возможно следует отдать предпочтение исполнению L7DA.

Если условия эксплуатации приводят к недостаточной вязкости смазочного материала ($k < 1$) и это неизбежно, использование подшипников NoWear является отличным способом продления срока службы подшипника и повышения надежности машин и механизмов. Обычно рекомендуют подшипники NoWear исполнения L5DA, однако для нестандартных условий смазывания, например, когда подшипники смазываются средой процесса, следует использовать более совершенный вариант L7DA.

За дополнительной информацией о подшипниках NoWear просим обращаться в техническую службу SKF.

Продление срока службы подшипников

Подшипники NoWear пригодны в условиях, когда смазочной пленки недостаточно для бесперебойной работы подшипника, т.е. когда величина относительной вязкости $k \leq 1$. При расчете ресурса подшипника NoWear следует воспользоваться традиционным методом расчета ресурса подшипников, однако принимая $k = 1$.

Возможности продления срока службы подшипника за счет перехода к использованию подшипника NoWear в условиях малой нагрузки и высокой скорости зависит от конкретного случая применения, однако опыт показывает, что следует ожидать увеличения срока службы в несколько раз. Тем не менее, расчет ресурса в таких условиях затруднен.

Для подшипников, смазываемых пластичной смазкой и работающих с частотами вращения близкими или превышающими номинальную, либо при высоких температурах, сокращающих срок службы смазочного материала, выбор варианта NoWear позволяет увеличить интервалы повторного смазывания до 15 раз в зависимости от условий эксплуатации.

В тех случаях, когда желательно продлить срок службы подшипников, работающих в условиях больших нагрузок и маргинальной смазки, выбор подшипника NoWear является хорошим решением. Покрытие NoWear не в состоянии защитить подшипник от питтинга, вызываемого постоянными тяжелыми нагрузками. При тяжелых нагрузках максимальные напряжения сдвига находятся ниже покрытия внутри подшипниковой стали, которая сохраняет качества обычной стали. В таких случаях необходимо обращаться в службу технической поддержки SKF.

Технические данные

Размеры, допуски, внутренний зазор

Размеры, допуски и внутренний зазор подшипников NoWear идентичны аналогичным параметрам стандартных подшипников.

Грузоподъемность

Динамическая и статическая грузоподъемность подшипников NoWear идентична параметрам стандартных подшипников.

Материал покрытия NoWear

Антифрикционное керамическое покрытие наносится методом вакуумного напыления. Покрытие таким способом поверхности подшипника сохраняют свойства основного материала, имея при этом присущие покрытию NoWear жесткость, малый коэффициент трения и износостойкость. В процессе эксплуатации происходит перенос микрочастиц материала покрытия на сопряженные поверхности. Такой перенос, а также инертность материала уменьшают трение и повышают сопротивляемость

износу и задиранию даже для тех подшипников, где покрытие имеют только тела качения.

Основные свойства покрытия NoWear приведены в табл. 2.

Смазывание подшипников NoWear

В общем случае для подшипников NoWear действительны те же рекомендации по смазыванию, что и для стандартных подшипников (→ раздел «Смазывание», на стр. 229). Однако подшипники NoWear будут работать с высокой надежностью даже в том случае, когда не удается достигнуть достаточного разделения сопряженных поверхностей качения ($k < 1$), путем предотвращения металлического контакта между телами качения и кольцами. Следует отметить, что покрытие NoWear позволяет использовать смазочные материалы с пониженным содержанием антизадирных и антиизносных добавок, т.к. само действует подобно сильной присадке.

Подшипники NoWear не предназначены для эксплуатации в условиях вакуума и других полностью сухих условий качения.

Таблица 2

Свойства покрытия NoWear	
Свойства	NoWear
Твердость	1 200 HV10
Толщина покрытия – в зависимости от размера подшипника (мкм)	1 ... 3
Коэффициент трения – сухое скольжение по стали	0,1 ... 0,2
Максимальная рабочая температура¹⁾ – покрытие NoWear	+350 °C

¹⁾ покрытие NoWear способно выдерживать температуры до +350 °C. Однако в большинстве случаев ограничивающим фактором является подшипниковая сталь. За дополнительной информацией просим обращаться в техническую службу SKF.

Подшипники и подшипниковые узлы с антифрикционным наполнителем Solid Oil

Подшипники и подшипниковые узлы Solid Oil	950
Особенности материала Solid Oil	951
Подшипники – основные сведения	952
Размеры, допуски, внутренний зазор	952
Грузоподъемность	952
Минимальная нагрузка	952
Предельные частоты вращения	952
Свойства масла	953

В большинстве случаев обычные пластичные смазки и смазочные масла обеспечивают удовлетворительное смазывание и приемлемый срок службы подшипника. Однако, бывают ситуации, когда традиционное смазывание практически невозможно или когда требуется очень надежная защита от проникновения загрязняющих веществ. В таких случаях можно прибегнуть к еще одному смазочному материалу – Solid Oil, который обеспечивает смазывание подшипников на весь срок службы и обладает хорошими уплотняющими свойствами.

Solid Oil с успехом используется для смазки грузоподъемного оборудования, работающего на открытом воздухе, кранов и траверсов, а также вертикальных валов и подшипниковых узлов, повторное смазывание которых невозможно из-за отсутствия доступа.

Подшипники и подшипниковые узлы Solid Oil

Большинство шариковых и роликовых подшипников SKF (→ рис. 1), а также подшипниковых узлов может поставляться заполненными материалом Solid Oil; в этом случае они имеют суффикс W64.

Подшипники, снабженные литыми сепараторами из полиамида или механически обработанными сепараторами из латуни менее пригодны для смазывания Solid Oil. Это также относится к тороидальным роликоподшипникам CARB, которые при заполнении материалом Solid Oil теряют способность компенсировать осевые смещения вала.

Рис. 1



Особенности материала Solid Oil

Solid Oil состоит из полимерной матрицы, насыщенной смазочным маслом.

Полимерный материал имеет структуру, состоящую из миллионов микропор, в которых удерживается смазочное масло. Эти поры настолько малы, что масло удерживается в материале за счет сил поверхностного натяжения. Масло составляет в среднем 70 % объема материала.

Применяемое стандартное смазочное масло – высококачественное синтетическое масло, отвечающее требованиям большинства случаев применения.

Насыщенный маслом полимерный материал заливается в подшипник. В процессе заливки вокруг тел качения и дорожек качения образуется очень тонкий зазор, способствующий свободному вращению деталей подшипника. Масло, проникающее через этот зазор, обеспечивает хорошее смазывание подшипника с первых минут эксплуатации. Solid Oil полностью заполняет полость подшипника, использует сепаратор в качестве усиливающего элемента и вращается вместе с ним.

Solid Oil удерживает масло и обеспечивает его подачу в подшипник в большем количестве, чем пластичная смазка. Металлическая поверхность, скользящая по Solid Oil, обеспечена равномерной и неразрывной смазывающей пленкой. Умеренное повышение температуры вызывает приток масла к поверхности полимерной матрицы, т.к. тепловое расширение масла больше, чем тепловое расширение полимера. Вязкость масла также снижается по мере повышения температуры. После остановки подшипника полимерная матрица вновь вбирает в себя излишки масла.

Кроме того, Solid Oil не загрязняет окружающую среду и препятствует проникновению загрязняющих веществ даже в подшипник без уплотнений (→ рис. 2). Однако в тех случаях, когда требуется сверхнадежная защита от проникновения загрязняющих веществ, рекомендуется использовать подшипники с Solid Oil и встроенными контактными уплотнениями. Но во всех случаях облуживание подшипников не требуется, т.к. не требуется повторное смазывание.



Подшипники – основные сведения

Размеры, допуски, внутренний зазор

Размеры, допуски и внутренний зазор подшипников и подшипниковых узлов с антифрикционным наполнителем Solid Oil соответствуют размерам и допускам соответствующих стандартных изделий.

Грузоподъемность

Динамическая и статическая грузоподъемность подшипников с антифрикционным наполнителем Solid Oil соответствует аналогичным характеристикам стандартных подшипников.

Минимальная нагрузка

Для удовлетворительной работы подшипников или подшипниковых узлов с наполнителем Solid Oil, равно как всех других типов подшипников качения, на них должна постоянно действовать определенная минимальная нагрузка, которая должна быть немного больше, чем для подшипников или подшипниковых узлов в стандартном исполнении. Рекомендуемые методы расчета требуемой минимальной нагрузки для разных типов стандартных подшипников приведены в вводной части соответствующего раздела, которая предшествует таблицам изделий.

Предельные частоты вращения

Показатель предельных скоростей вращения подшипников с антифрикционным наполнителем Solid Oil приведен в табл. 1 в виде скоростного коэффициента

$$A = n \cdot d_m$$

где

A = коэффициент быстроходности, мм/мин

n = частота вращения, об/мин

d_m = средний диаметр подшипника
= 0,5 (d + D), мм

Предельные частоты вращения, определяемые коэффициентом A, действительны для открытых (без уплотнений) подшипников. Для подшипников со встроенными уплотнениями следует использовать 80 % от приведенных величин.

Важно помнить, что чем больше частота вращения, тем выше рабочая температура. Поэтому, возможно, следует ограничить скорость подшипника при работе в условиях повышенных температур для того, чтобы не была превышена предельно допустимая температура для материала Solid Oil.

В целом, при эксплуатации подшипников с антифрикционным наполнителем Solid Oil в экстремальных условиях рекомендуется обратиться за консультацией к специалистам технической службы SKF.

Таблица 1

Предельные частоты вращения	
Тип подшипника	Коэффициент скорости A
Радиальные шарикоподшипники	
– однорядные	300 000
– двухрядные	40 000
Радиально-упорные шарикоподшипники	
– со штампованным стальным сепаратором	150 000
– с сепаратором из полиамида 6.6	40 000
Самоустанавливающиеся шарикоподшипники	
– со штампованным стальным сепаратором	150 000
– с сепаратором из полиамида 6.6	40 000
Цилиндрические роликоподшипники	
– со штампованным стальным сепаратором	150 000
– с сепаратором из полиамида 6.6	40 000
Конические роликоподшипники	45 000
Сферические роликоподшипники	
– тип E	42 500
– тип CC	85 000
Подшипники и подшипниковые узлы типа Y	40 000

Свойства масла

Стандартное масло, обычно используемое в Solid Oil, представляет собой высококачественное синтетическое масло, важные характеристики которого приведены в **табл. 2**.

Масла, имеющие другие классы вязкости, могут также с успехом применяться в Solid Oil, например специальные масла для пищевой промышленности, тяжелых нагрузок, низких температур и т.д. Для дополнительной защиты в Solid Oil можно добавлять различные присадки, например, ингибиторы коррозии.

Перед принятием решения по типу масла и оформлением заказа просим проконсультироваться со специалистами технической службы SKF.

Таблица 2

Стандартное масло для Solid Oil

Свойства	Solid Oil
Кинематическая вязкость	
при 40 °C	140 мм ² /с
при 100 °C	19 мм ² /с

Допустимые температуры¹⁾

– для непрерывной работы	+85 °C
– для периодической работы	+95 °C
– для первоначального запуска	–40 °C

¹⁾ При монтаже подшипники Solid Oil можно нагревать до +100 °C



Контакты

+7 (495) 120-80-83

price@xd-company.com

г. Москва, Вн.тер.г. Муниципальный
округ Дорогомилово, ул. Неверовского,
д. 10, стр. 3, пом. 11, ком.8/офис 59