

Сферические роlikоподшипники

XD BEARING
гипермаркет подшипников



Сферические роликоподшипники

Стандартные подшипники	696
Открытые подшипники.....	696
Подшипники с уплотнениями.....	698
Подшипники для вибромашин	699
Подшипники класса SKF Explorer	701
Специальные подшипники	701
Подшипники на втулках	702
Корпуса подшипников	703
Подшипники – основные сведения	704
Размеры	704
Допуски	704
Внутренний зазор	704
Перекос.....	707
Влияние температуры на материал подшипника	707
Осевая грузоподъемность.....	708
Минимальная нагрузка.....	708
Эквивалентная динамическая нагрузка на подшипник	708
Эквивалентная статическая нагрузка на подшипник	709
Дополнительные обозначения	709
Монтаж подшипников с коническим отверстием	710
Измерение уменьшения зазора.....	710
Измерение угла затяжки стопорной гайки	712
Измерение осевого смещения	712
Измерение расширения внутреннего кольца	714
Дополнительная информация по монтажу	714
Таблицы подшипников	716
Сферические роликоподшипники	716
Сферические роликоподшипники с уплотнениями	740
Сферические роликоподшипники для вибромашин	744
Сферические роликоподшипники на закрепительной втулке	748
Сферические подшипники на стяжной втулке	762



Сферические роликоподшипники

Сферические роликоподшипники имеют два ряда роликов с общей сферической дорожкой качения в наружном кольце и двумя дорожками качения на внутреннем кольце, расположенными под углом к оси подшипника (→ рис. 1). Такое удачное конструктивное решение делает эти подшипники незаменимыми во многих ответственных областях применения. Сферические роликоподшипники являются самоустанавливающимися и, как следствие, нечувствительны к перекосам вала относительно корпуса подшипника, к отклонениям или изгибам вала.

Сферические подшипники SKF лидируют с т.з. конструкции и, помимо больших радиальных нагрузок, способны выдерживать большие двухсторонние осевые нагрузки.

Стандартные подшипники

Номенклатура стандартных сферических роликоподшипников SKF включает

- открытые подшипники
- подшипники с уплотнениями
- подшипники для вибромашин.

Кроме подшипников стандартного исполнения SKF предлагает широкий ассортимент сферических роликоподшипников специального назначения, адаптированных для особых условий применения.

Открытые подшипники

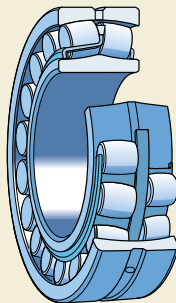
Сферические роликоподшипники SKF производятся в нескольких исполнениях, которые в зависимости от серии и размера отличаются

- расположением плавающего направляющего кольца, а также
- конструкцией внутреннего кольца и сепараторов,

которые описаны ниже и показаны на (→ рис. 2).

C(J), CC Два стальных сепаратора оконного типа, внутреннее кольцо без бортов и направляющее кольцо, центрируемое по внутреннему кольцу (a)

Рис. 1



EC(J), ECC(J) Два стальных сепаратора оконного типа, внутреннее кольцо без бортов, направляющее кольцо, центрируемое по внутреннему кольцу и усиленный комплект роликов (a)

CA Цельный гребенчатый механически обработанный сепаратор из латуни, удерживающие борта на внутреннем кольце и направляющее кольцо, центрируемое по внутреннему кольцу (b)

CAF То же, что CA, но со стальным сепаратором

ECA, ECAC Цельный гребенчатый механически обработанный сепаратор из латуни, удерживающие борта на внутреннем кольце, направляющее кольцо, центрируемое по внутреннему кольцу, и усиленный комплект роликов (b)

ECAF То же, что ECA, но со стальным сепаратором

- E** Если диаметр отверстия подшипника $d \leq 65$ мм:
два стальных сепаратора оконного типа, внутреннее кольцо без бортов и направляющее кольцо, центрируемое по внутреннему кольцу (с). Если диаметр отверстия подшипника $d > 65$ мм: два стальных сепаратора оконного типа, внутреннее кольцо без бортов и направляющее кольцо, центрируемое по сепараторам (d)
- CAFA** Цельный гребенчатый механически обработанный стальной сепаратор, удерживающие борта на внутреннем кольце
- CAMA** То же, что CAFA, но с латунным сепаратором

За некоторым исключением все сферические роликоподшипники SKF производятся как с цилиндрическим, так и с коническим отверстием

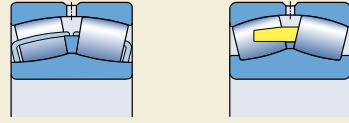
- серия 240, 241, 248 и 249 имеет конусность отверстия 1:30, суффикс K30
- все другие серии имеют конусность отверстия 1:12, суффикс K.

Кольцевая канавка и смазочные отверстия

Для обеспечения эффективного смазывания сферические роликоподшипники снабжены

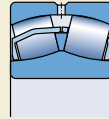
- кольцевой канавкой и тремя смазочными отверстиями в наружном кольце (→ рис. 3а), суффикс W33, или
- тремя смазочными отверстиями в наружном кольце (→ рис. 3б), суффикс W20.

Сферические роликоподшипники типа E в стандартном исполнении имеют кольцевую канавку и три смазочных отверстия. При этом суффикс W33 в обозначении подшипника не указывается.

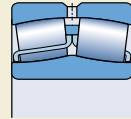


a

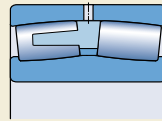
b



c



d



e



W33



W20

Подшипники с уплотнениями

Ряд сферических роликоподшипников SKF также производится с контактными уплотнениями с обеих сторон подшипника (→ **рис. 4**). Уплотнения имеют армирование из листовой стали и изготавливаются из следующих масло- и износостойких материалов

- бутадиенакрилнитрильный каучук (NBR), суффикс 2CS
- гидрированный бутадиенакрилнитрильный каучук (HNBR), суффикс 2CS5
- фторкаучук (FPM), суффикс 2CS2.

Уплотнения вставляются в выточки наружного кольца. Уплотнения подшипников малого размера запрессовываются в выточку (**а**), в то время как уплотнения подшипников большего размера удерживаются при помощи стопорных колец (**б**). Уплотнения имеют две кромки, которые соприкасаются с поверхностью дорожки качения внутреннего кольца, обеспечивая надежное уплотнение.

Стандартные подшипники с уплотнениями смазываются антизадирной пластичной смазкой см. **табл. 1**. В процессе монтажа их не следует промывать и нагревать до температуры свыше 80 °С.

Подшипники с уплотнениями не нуждаются в повторном смазывании, если эксплуатируются при температуре не более 70 °С и скорости вращения не более 50 % от предельной скорости вращения, указанной в таблице подшипников. При эксплуатации в условиях высоких температур и/или скоростей рекомен-

Стандартная пластичная смазка для сферических роликоподшипников SKF	
Техническая спецификация	Пластичная смазка для подшипников типа 2CS, 2CS2/VT143 и 2CS5/VT143
Тип	Антизадирная пластичная смазка
Загуститель	Литиевое мыло
Базовое масло	Минеральное
Класс консистенции по шкале NLGI	2
Диапазон рабочих температур, °С ¹⁾	-20 до +110
Вязкость базового масла, мм ² /с при 40 °С при 100 °С	200 16
Степень заполнения, % от свободного пространства в подшипнике	25 до 35
1) Диапазон рабочих температур → раздел «Диапазон температур: принцип светофора SKF» стр. 232	

дуется повторное смазывание однотипной пластичной смазкой на литиевой основе (→ **табл. 1**). Для этого перед монтажом подшипника необходимо удалить пластиковую полоску, закрывающую смазочные отверстия (→ **рис. 5**). Обратите внимание, что для повторного смазывания подшипников с уплотнениями требуется лишь небольшое количество пластичной смазки. Заполнение подшипника пластичной смазкой должно осуществляться медленно через смазочные

Рис. 4

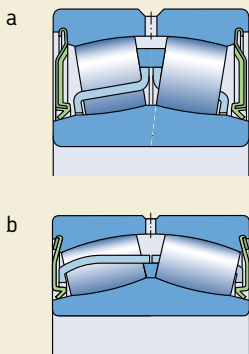


Рис. 5

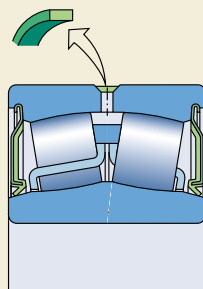
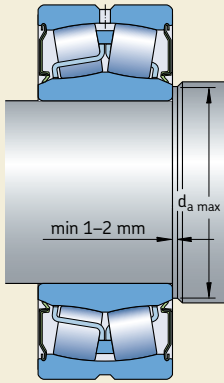
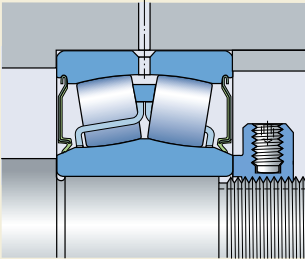


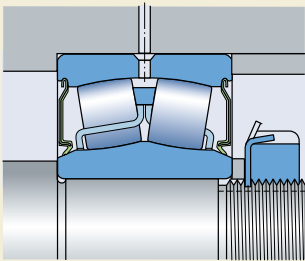
Рис. 6



a



b



c

отверстия в наружном кольце во время вращения подшипника. Во избежание повреждения уплотнений не следует подавать смазку с чрезмерным давлением.

Внутренняя конструкция подшипников с уплотнениями аналогична конструкции открытых подшипников. Наружные размеры также идентичны, за исключением подшипников серий 222 и 223, которые в уплотненном исполнении несколько шире и имеют обозначение BS2-22 и BS2-23 соответственно.

Стандартные подшипники с уплотнениями поставляются с цилиндрическим отверстием. Однако большинство подшипников серии BS2-22 также изготавливается с коническим отверстием. По специальному заказу любые подшипники с уплотнениями могут поставляться с коническим отверстием.

Во избежание помех вращению уплотнения величина диаметра заплечика вала на отрезке шириной не менее 1–2 мм от подшипника не должна превышать $d_{a \max}$ (→ рис. 6а).

Если уплотненные подшипники закрепляются на валу при помощи стопорной гайки, SKF рекомендует использовать стопорную гайку типа KMFE (→ рис. 6b) или установить промежуточное кольцо между подшипником и стопорной гайкой (→ рис. 6c).

Внимание

Поскольку при воздействии экстремальных температур, превышающих 300 °С, уплотнения из фторкаучука выделяют токсичные пары, необходимо следовать рекомендациям по технике безопасности, указанным в разделе «Материалы уплотнений» на стр. 142.

Подшипники для вибромашин

Вибромашины и механизмы, например вибросита или виброактиваторы, работают в условиях больших ускорений роликов и сепараторов в подшипниках. Этим обусловлены дополнительные требования к конструкции подшипников. Сферические роликоподшипники SKF для вибромашин способны выдерживать значительно более высокие ускорения, чем такие же стандартные подшипники. Допустимая величина ускорения зависит от смазывания и типа ускорения – ускорение вращения или линейное ускорение.

Ускорение вращения

Подшипник подвергается воздействию нагрузки вращения наружного кольца и поля ускорения вращения. Это создает циклические нагрузки на сепараторы от ненагруженных роликов. Типичные примеры – вибросита и планетарные передачи. Дорожные катки, например, подвергаются воздействию как ускорений вращения, так и линейных ускорений (→ рис. 7а).

Величины предельно допустимых ускорений вращения для подшипников вибромашин приведены в таблице подшипников и действительны для подшипников, смазываемых маслом. Величины выражены в m/c^2 , где 28 g, например, означает $28 \times 9,81 = 275 m/c^2$.

Линейное ускорение

Подшипник подвергается воздействию ударных нагрузок, а значит линейных ускорений. Это вызывает удары ненагруженных роликов о карманы сепараторов. Пример типичного линейного ускорения – перестук железнодорожных колес на стыках рельсов (→ рис. 7b). Еще один пример использования подшипников в условиях вибрации – тяжелый дорожный каток, который подвергается вибрации и соприкасается с относительно твердой поверхностью.

Величины предельно допустимых линейных ускорений для подшипников вибромашин приведены в таблице подшипников и действительны для подшипников, смазываемых маслом. Величины выражены в m/c^2 , где 90 g, например, означает $90 \times 9,81 = 883 m/c^2$.

Рис. 7

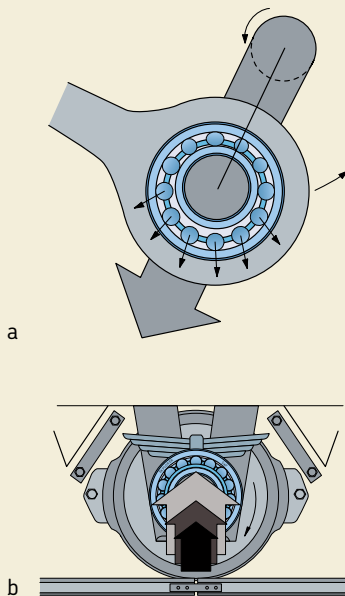
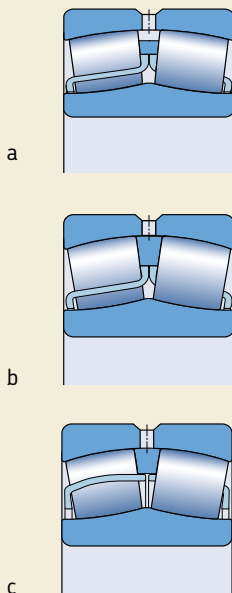


Рис. 8



Конструкция подшипников

Сферические роликоподшипники для вибромашин стандартного исполнения имеют те же размеры и рабочие характеристики, что и стандартные подшипники серии 223, но радиальный внутренний зазор С4. Они могут поставляться с цилиндрическим или коническим отверстием. Для обеспечения эффективного смазывания все подшипники снабжены кольцевой канавкой и тремя смазочными отверстиями в наружном кольце.

В зависимости от размера сферические роликоподшипники SKF для вибромашин могут поставляться в одном из следующих вариантов исполнения, которые описаны ниже и показаны на (→ рис. 8).

Е/VA405 (подшипники $d \leq 65$ мм)

Два стальных сепаратора оконного типа с поверхностной закалкой, внутреннее кольцо без бортов и направляющее кольцо, центрируемое по внутреннему кольцу.

Подшипники типа Е/VA405 (подшипники $d > 65$ мм)

Два стальных сепаратора оконного типа с поверхностной закалкой, внутреннее кольцо без бортов и направляющее кольцо, центрируемое по сепараторам (а).

Подшипники типа ЕJA/VA405 и ССJA/W33VA405

Два стальных сепаратора оконного типа с поверхностной закалкой для подшипников конструкции ЕJA (b) или ССJA (c), внутреннее кольцо без бортов и направляющее кольцо, центрируемое по дорожке качения наружного кольца.

Подшипники типа ЕJA/VA406 и ССJA/W33VA406

Эти подшипники имеют ту же конструкцию, что подшипники типа VA405, но дополнительно на посадочную поверхность цилиндрического отверстия нанесено покрытие из политетрафторэтилена (PTFE). Они предназначены для использования в вибромашинах и механизмах в качестве плавающих опор и защищены от контактной коррозии между валом и отверстием подшипника. Валы не требуют специальной термообработки или покрытия.

Системные решения для вибромашин

Помимо одиночных подшипников для вибромашин, компания SKF разработала системы выявления отказов подшипников, позволяющие улучшить рабочие характеристики, сократить техобслуживание и отслеживать техническое состояние подшипников, работающих в виброоборудовании. Дополнительную информацию по решению для вибромашин «SKF Copperhead» можно найти на стр. 1107.

Подшипники класса SKF Explorer

Сферические роликоподшипники с улучшенными рабочими характеристиками класса SKF Explorer отмечены в таблицах подшипников звездочкой. Подшипники класса SKF Explorer сохраняют обозначения, соответствующие обозначениям стандартных подшипников, например, 22220 E, однако на каждом подшипнике и его упаковке нанесена маркировка «EXPLORER».

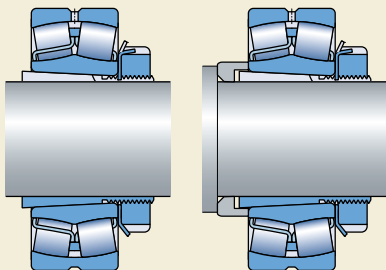
Специальные подшипники

SKF производит широкий ассортимент сферических роликоподшипников специального назначения, которые удовлетворяют конкретным потребностям заказчика. К ним, например, относятся подшипники

- для печатных машин, бумагоделательных машин или валковых установок для нанесения покрытий в прецизионном исполнении
- для крайне тяжелых условий эксплуатации, например, машин непрерывного литья заготовок
- для высоких температур
- для монтажа с посадкой с зазором на валу
- для железнодорожного транспорта.

Подробную информацию по этим подшипникам можно получить в представительстве SKF.

Рис. 9



Подшипники на втулках

Сферические роликоподшипники с коническим отверстием могут устанавливаться на гладких или ступенчатых валах при помощи

- закрепительной втулки (→ рис. 9), таблицы подшипников, стр. 748
- стяжной втулки (→ рис. 10), таблицы подшипников, стр. 762.

Использование втулок упрощает процесс монтажа и демонтажа и зачастую позволяет упростить конструкцию подшипникового узла.

При установке подшипников с уплотнениями на закрепительной втулке необходимо предохранять кромки уплотнений от повреждения. Это можно сделать путем

- использования закрепительной втулки типа Е (→ раздел «Закрепительные втулки» на стр. 975)
- установки промежуточного кольца между подшипником и стопорным кольцом (→ рис. 11).

Рис. 10

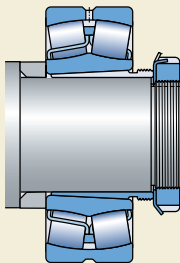
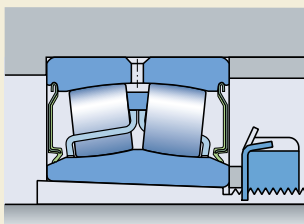


Рис. 11



Корпуса подшипников

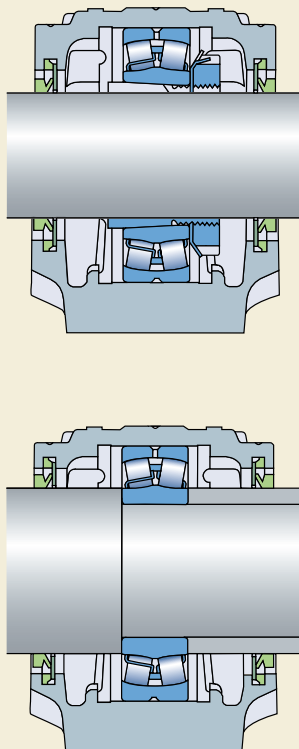
Сочетание сферического роликоподшипника и корпуса соответствующего исполнения и размера представляет собой экономный, взаимозаменяемый и надежный подшипниковый узел, удовлетворяющий требованиям простого техобслуживания. SKF производит корпуса подшипников различных конструкций, размеров и назначения. Среди них

- разъемные стационарные корпуса подшипников
- цельные стационарные корпуса подшипников
- фланцевые корпуса подшипников
- регулируемые корпуса для конвейеров.

Подробную информацию о корпусах подшипников серии SNL 2, 3, 5 и 6 (→ **рис. 12**) можно найти в разделе «Корпуса подшипников» на **стр. 1031**.

Краткое описание всех корпусов фирмы SKF также приведено в разделе «Корпуса подшипников». Там же приводятся ссылки на публикации с подробной технической информацией.

Рис. 12



Подшипники – основные сведения

Размеры

Основные размеры сферических роликоподшипников соответствуют стандарту ISO 15:1998. Размеры крепежных и стяжных втулок соответствуют стандарту ISO 2982-1:1995.

Допуски

Допуски сферических роликоподшипников в стандартном исполнении соответствуют нормальному классу точности.

Сферические роликоподшипники класса SKF Explorer с диаметром отверстия до 300 мм включительно с цилиндрическим или коническим отверстием производятся по более жестким допускам, превосходящим допуски нормального класса стандарта ISO. Например,

- допуск по ширине значительно уже, чем нормальные допуски ISO (→ табл. 2)
- точность вращения соответствует классу точности P5.

SKF также поставляет крупногабаритные сферические роликоподшипники, соответствующие классу точности P5. Эти подшипники имеют суффикс C08. Наличие конкретного типоразмера в данном исполнении следует уточнить перед размещением заказа.

Допуски диаметра отверстия и наружного диаметра сферических роликоподшипников класса SKF Explorer для вибромашин повышены до классов точности P6 и P5 соответственно.

Величины допусков соответствуют стандарту ISO 492:2002 и приведены в табл. 3–5 на стр. 125.

Таблица 2

Допуски ширины сферических роликоподшипников класса SKF Explorer с диаметром отверстия до 300 мм

Диаметр отверстия d	допуск по ширине в соответствии со стандартом SKF				стандартом ISO	
	свыше	до	Δ_{B_2} верх.	нижн.	Δ_{B_2} верх.	нижн.
мм	мм					
18	50	0	-60	0	-120	
50	80	0	-60	0	-150	
80	120	0	-80	0	-200	
120	180	0	-80	0	-250	
180	250	0	-80	0	-300	
250	300	0	-100	0	-350	

Внутренний зазор

В стандартном варианте исполнения сферические роликоподшипники производятся с нормальным радиальным внутренним зазором; большинство из них также производится с увеличенным зазором C3. Многие типоразмеры подшипников также могут поставляться с уменьшенным зазором C2 или увеличенным зазором C4 и C5.

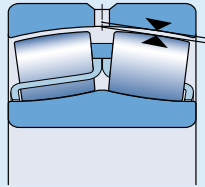
Стандартные сферические роликоподшипники для вибромашин производятся с увеличенным зазором C4.

Величины радиального внутреннего зазора приведены для подшипников

- с цилиндрическим отверстием – в табл. 3 и
- с коническим отверстием – в табл. 4.

Величины радиального внутреннего зазора соответствуют стандарту ISO 5753:1991 и действительны для подшипников в домонтажном состоянии при нулевой измерительной нагрузке.

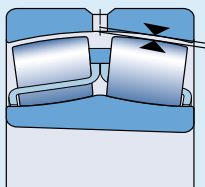
Величины радиального внутреннего зазора сферических роликоподшипников с цилиндрическим отверстием



Диаметр отверстия d		Радиальный внутренний зазор C2						C3		C4		C5	
		Нормальный		C2		C3		C4		C5			
свыше	до	мин.	макс.	мин.	макс.	мин.	макс.	мин.	макс.	мин.	макс.		
мм		мкм											
18	24	10	20	20	35	35	45	45	60	60	75		
24	30	15	25	25	40	40	55	55	75	75	95		
30	40	15	30	30	45	45	60	60	80	80	100		
40	50	20	35	35	55	55	75	75	100	100	125		
50	65	20	40	40	65	65	90	90	120	120	150		
65	80	30	50	50	80	80	110	110	145	145	185		
80	100	35	60	60	100	100	135	135	180	180	225		
100	120	40	75	75	120	120	160	160	210	210	260		
120	140	50	95	95	145	145	190	190	240	240	300		
140	160	60	110	110	170	170	220	220	280	280	350		
160	180	65	120	120	180	180	240	240	310	310	390		
180	200	70	130	130	200	200	260	260	340	340	430		
200	225	80	140	140	220	220	290	290	380	380	470		
225	250	90	150	150	240	240	320	320	420	420	520		
250	280	100	170	170	260	260	350	350	460	460	570		
280	315	110	190	190	280	280	370	370	500	500	630		
315	355	120	200	200	310	310	410	410	550	550	690		
355	400	130	220	220	340	340	450	450	600	600	750		
400	450	140	240	240	370	370	500	500	660	660	820		
450	500	140	260	260	410	410	550	550	720	720	900		
500	560	150	280	280	440	440	600	600	780	780	1000		
560	630	170	310	310	480	480	650	650	850	850	1100		
630	710	190	350	350	530	530	700	700	920	920	1190		
710	800	210	390	390	580	580	770	770	1010	1010	1300		
800	900	230	430	430	650	650	860	860	1120	1120	1440		
900	1000	260	480	480	710	710	930	930	1220	1220	1570		
1000	1120	290	530	530	780	780	1020	1020	1330	1330	1720		
1120	1250	320	580	580	860	860	1120	1120	1460	1460	1870		
1250	1400	350	640	640	950	950	1240	1240	1620	1620	2060		
1400	1600	400	720	720	1060	1060	1380	1380	1800	1800	2300		
1600	1800	450	810	810	1180	1180	1550	1550	2000	2000	2550		

Определение радиального внутреннего зазора см стр. 137

Величины радиального внутреннего зазора сферических роликоподшипников с коническим отверстием



Диаметр отверстия d		Радиальный внутренний зазор									
		С2		Нормальный		С3		С4		С5	
свыше	до	мин.	макс.	мин.	макс.	мин.	макс.	мин.	макс.	мин.	макс.
мм		мкм									
24	30	20	30	30	40	40	55	55	75	–	–
30	40	25	35	35	50	50	65	65	85	85	105
40	50	30	45	45	60	60	80	80	100	100	130
50	65	40	55	55	75	75	95	95	120	120	160
65	80	50	70	70	95	95	120	120	150	150	200
80	100	55	80	80	110	110	140	140	180	180	230
100	120	65	100	100	135	135	170	170	220	220	280
120	140	80	120	120	160	160	200	200	260	260	330
140	160	90	130	130	180	180	230	230	300	300	380
160	180	100	140	140	200	200	260	260	340	340	430
180	200	110	160	160	220	220	290	290	370	370	470
200	225	120	180	180	250	250	320	320	410	410	520
225	250	140	200	200	270	270	350	350	450	450	570
250	280	150	220	220	300	300	390	390	490	490	620
280	315	170	240	240	330	330	430	430	540	540	680
315	355	190	270	270	360	360	470	470	590	590	740
355	400	210	300	300	400	400	520	520	650	650	820
400	450	230	330	330	440	440	570	570	720	720	910
450	500	260	370	370	490	490	630	630	790	790	1 000
500	560	290	410	410	540	540	680	680	870	870	1 100
560	630	320	460	460	600	600	760	760	980	980	1 230
630	710	350	510	510	670	670	850	850	1 090	1 090	1 360
710	800	390	570	570	750	750	960	960	1 220	1 220	1 500
800	900	440	640	640	840	840	1 070	1 070	1 370	1 370	1 690
900	1 000	490	710	710	930	930	1 190	1 190	1 520	1 520	1 860
1 000	1 120	530	770	770	1 030	1 030	1 300	1 300	1 670	1 670	2 050
1 120	1 250	570	830	830	1 120	1 120	1 420	1 420	1 830	1 830	2 250
1 250	1 400	620	910	910	1 230	1 230	1 560	1 560	2 000	2 000	2 450
1 400	1 600	680	1 000	1 000	1 350	1 350	1 720	1 720	2 200	2 200	2 700
1 600	1 800	750	1 110	1 110	1 500	1 500	1 920	1 920	2 400	2 400	2 950

Определение радиального внутреннего зазора см. стр. 137

Перекося

Конструкция сферических роликоподшипников такова, что они являются самоустанавливающимися, т.е. угловой перекося между наружным и внутренним кольцами может быть компенсирован без какого-либо влияния на рабочие характеристики подшипника. При нормальных нагрузках и условиях эксплуатации ($C/P > 10$), когда положение перекося постоянно по отношению к наружному кольцу, действуют предельно допустимые величины перекося, приведенные в **табл. 5**. Возможность полной реализации приведенных величин перекося зависит от конструкции подшипникового узла, типа используемых уплотнений и т.д.

Если положение перекося по отношению к наружному кольцу подшипника не постоянно, например, при

- вращении вала эксцентрического виброактиватора и, следовательно, вращении изогнутого вала (→ **рис. 13**)
- компенсационном изгибе валов бумагоделательных машин, где изгибается неподвижный вал,

то при таких условиях эксплуатации в подшипнике возникает дополнительное скольжение. По этой причине и, учитывая трение подшипника и сопутствующий нагрев, не рекомендуется, чтобы величина перекося внутреннего кольца по отношению к наружному кольцу превышала несколько десятых долей градуса.

Подшипники с уплотнениями могут компенсировать величины угловых перекося вала по отношению к корпусу до $0,5^\circ$. При таком условии обеспечивается надежность функционирования уплотнений.

Влияние рабочей температуры на материал подшипника

Все сферические роликоподшипники SKF проходят специальную термическую обработку, которая позволяет им работать в условиях повышенных температур продолжительное время без возникновения недопустимых изменений размеров. Например, допускается эксплуатация подшипников при температуре $+200^\circ\text{C}$ в течение 2 500 часов или в течение более короткого времени даже при более высокой температуре.

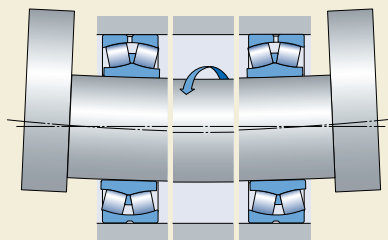
Таблица 5

Величины допустимого перекося

Серия подшипника Размеры ¹⁾	Допустимый угловой перекося
–	d градусы
Серия 213	2
Серия 222 Размер < 52 Размер ≥ 52	2 1,5
Серия 223	3
Серия 230 Размер < 56 Размер ≥ 56	2 2,5
Серия 231 Размер < 60 Размер ≥ 60	2 3
Серия 232 Размер < 52 Размер ≥ 52	2,5 3,5
Серия 238	1,5
Серия 239	1,5
Серия 240	2
Серия 241 Размер < 64 Размер ≥ 64	2,5 3,5
Серия 248	1,5
Серия 249	2,5

¹⁾ Две последние цифры обозначений подшипников

Рис. 13



Сферические роликоподшипники

Осевая грузоподъемность

Благодаря сферической внутренней конструкции сферические роликоподшипники способны воспринимать значительные осевые нагрузки и даже только осевые нагрузки.

Осевая грузоподъемность подшипников, смонтированных на закрепительной втулке. При монтаже сферических роликоподшипников с закрепительными втулками на гладких валах величина осевой нагрузки определяется по моменту трения между валом и втулкой. При условии правильного монтажа подшипников предельно допустимую осевую нагрузку можно рассчитать по формуле

$$F_{ap} = 0,003 B d$$

где

F_{ap} = максимально допустимая осевая нагрузка, кН

B = ширина подшипника, мм

d = диаметр отверстия подшипника, мм

Минимальная нагрузка

Чтобы обеспечить удовлетворительную работу сферических роликоподшипников, равно как и всех остальных типов подшипников качения, на них постоянно должна воздействовать минимальная нагрузка. Это особенно важно в тех случаях, когда подшипники вращаются с высокими скоростями, либо подвергаются воздействию высоким ускорений или быстрых изменений направления нагрузки. В таких условиях силы инерции, возникающие в роликах и сепараторе, а также трение в смазочном материале могут оказывать вредное воздействие на условия качения в подшипнике и вызывать проскальзывание роликов, повреждающее дорожки качения.

Величину требуемой минимальной нагрузки, которая должна быть приложена к стандартному сферическому роликоподшипнику, можно рассчитать по формуле

$$P_m = 0,01 C_0$$

где

P_m = минимальная эквивалентная нагрузка на подшипник, кН

C_0 = статическая грузоподъемность, кН (→ таблицы подшипников)

В некоторых условиях эксплуатации достигнуть или превысить требуемую минимальную нагрузку невозможно. Однако при смазывании подшипника маслом пониженные минимальные нагрузки допустимы. При отношении $n/n_r \leq 0,3$ эти нагрузки можно рассчитать по формуле

$$P_m = 0,003 C_0$$

и при $0,3 < n/n_r \leq 2$

$$P_m = 0,003 C_0 \left(1 + 2 \sqrt{\frac{n}{n_r} - 0,3} \right)$$

где

P_m = минимальная эквивалентная нагрузка на подшипник, кН

C_0 = статическая грузоподъемность, кН (→ таблицы подшипников)

n = рабочая частота вращения, об/мин

n_r = номинальная частота вращения, об/мин (→ таблицы подшипников)

При запуске подшипников в работу в условиях низких температур или использовании высоковязких смазочных материалов могут потребоваться еще большие минимальные нагрузки, чем $P_m = 0,01 C_0$. Масса деталей, опирающихся на подшипник, вместе с внешними силами, как правило, превосходит необходимую минимальную нагрузку. В противном случае, сферическому роликоподшипнику требуется дополнительное радиальное нагружение.

Сферические роликоподшипники с покрытиями типа NoWear успешно работают при очень малой минимальной нагрузке. Они способны длительное время работать в условиях недостаточного смазывания, резких колебаний нагрузки и высоких частот вращения (→ стр. 943).

Эквивалентная динамическая нагрузка на подшипник

$$P = F_r + Y_1 F_a \quad \text{когда } F_a/F_r \leq e$$
$$P = 0,67 F_r + Y_2 F_a \quad \text{когда } F_a/F_r > e$$

Величины расчетных коэффициентов e , Y_1 и Y_2 приведены в таблицах подшипников.

Эквивалентная статическая нагрузка на подшипник

$$P_0 = F_r + Y_0 F_a$$

Величина расчетного коэффициента Y_0 приведена в таблицах подшипников.

Дополнительные обозначения

Ниже приводится перечень суффиксов, обозначающих определенные характеристики сферических роликоподшипников. Суффиксы, используемые для обозначения конструкции подшипника (и сепаратора), например, СС или Е, здесь не представлены, поскольку их значение описано в разделе «Стандартные подшипники» на **стр. 696**.

C2	Радиальный внутренний зазор меньше нормального
C3	Радиальный внутренний зазор больше нормального
C4	Радиальный внутренний зазор больше С3
C5	Радиальный внутренний зазор больше С4
C08	Повышенная точность вращения, соответствует классу точности 5 ISO
C083	C08 + C3
C084	C08 + C4
2CS	Контактное уплотнение из бутадиенакрилнитрильного каучука (NBR) с армированием листовой сталью с обеих сторон подшипника. Кольцевая канавка и три смазочных отверстия в наружном кольце закрыты пластиковой полоской. Подшипник заполнен антизадириной пластичной смазкой табл. 1 на стр. 698
2CS2	Контактное уплотнение из фторкаучука (FPM) с армированием листовой сталью с обеих сторон подшипника. Кольцевая канавка и три смазочных отверстия в наружном кольце закрыты пластиковой полоской. Подшипник заполнен высокотемпературной пластичной смазкой на основе полимочевины
2CS5	Контактное уплотнение из гидрированного бутадиенакрилнитрильного каучука (HNBR) с армированием листовой сталью с обеих

сторон подшипника. Остальное – как 2CS2

HA3	Внутреннее кольцо из цементуруемой стали
K	Коническое отверстие, конусность 1:12
K30	Коническое отверстие, конусность 1:30
P5	Точность размеров и вращения соответствуют классу точности 5 ISO
P6	Точность размеров и вращения соответствуют классу точности 6 ISO
P62	P6 + C2
VA405	Подшипники для вибромашин с поверхностно-закаленными сепараторами
VA406	VA405 + отверстие с покрытием PTFE
VE552(E)	Наружное кольцо с тремя равноотстоящими резьбовыми отверстиями на одном торце под рым-болты, буква E означает, что рым-болты входят в комплект подшипника
VE553(E)	То же, что VE552, но с резьбовыми отверстиями на обоих торцах
VG114	Сепаратор из штампованной стали с поверхностной закалкой
VQ424	Точность вращения выше, чем C08
VT143	Закладная антизадириная пластичная смазка табл. 1 на стр. 698
W	Подшипник без кольцевой канавки и смазочных отверстий в наружном кольце
W20	Три смазочных отверстия в наружном кольце
W26	Шесть смазочных отверстий во внутреннем кольце
W33	Кольцевая канавка и три смазочных отверстия в наружном кольце
W64	Подшипник с антифрикционным наполнителем Solid Oil
W77	Заглушенные смазочные отверстия W33
W513	W26 + W33
235220	Внутреннее кольцо из цементуруемой стали с винтовыми канавками на посадочной поверхности

Монтаж подшипников с коническим отверстием

Подшипники с коническим отверстием всегда монтируются на валу с натягом. Величина уменьшения радиального внутреннего зазора или осевого смещения внутреннего кольца на его коническом посадочном месте используется как мера степени натяга.

Способы контроля монтажа сферических роликоподшипников с коническим отверстием включают:

- Измерение величины уменьшения радиального зазора.
- Измерение угла затяжки стопорной гайки.
- Измерение величины осевого смещения.
- Измерение величины растяжения внутреннего кольца.

Монтаж малых подшипников с диаметром отверстия до 100 мм может быть правильно произведен путем измерения угла затяжки стопорной гайки. Для больших подшипников рекомендуется использовать метод смещения SKF. Данный метод более точен и занимает меньше времени, чем методика, основанная на измерении величины уменьшения радиального зазора или угла затяжки стопорной гайки. Измерение величины расширения внутреннего кольца, т.е. использование метода Sensor-Mount®, обеспечивает наиболее простой, быстрый и точный монтаж, поскольку соответствующий датчик встроен во внутреннее кольцо подшипника.

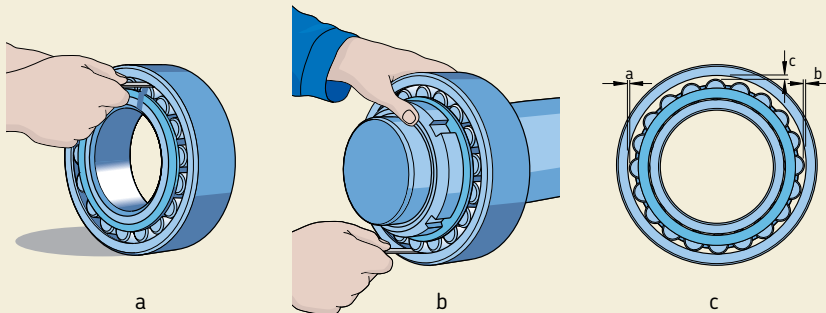
Измерение величины уменьшения зазора

Данный метод предполагает использование щупа для измерения радиального внутреннего зазора подшипников в домонтажном и после-монтажном состоянии и может применяться для подшипников средних и больших размеров. Измерение величины зазора всегда следует производить между наружным кольцом и ненагруженным роликом (→ рис. 14). Перед измерением следует повернуть внутреннее или наружное кольцо подшипника несколько раз. Убедитесь в том, что оба кольца подшипника и комплект роликов отцентрованы по отношению друг к другу. Для первого замера следует выбрать щуп, толщина которого несколько меньше минимальной величины зазора. Щуп вводят движением вперед-назад до тех пор, пока он не будет введен в промежуток в средней части ролика. Затем эту процедуру повторяют, каждый раз увеличивая толщину щупа до тех пор, пока не будет заметно определенное сопротивление вращению подшипника между

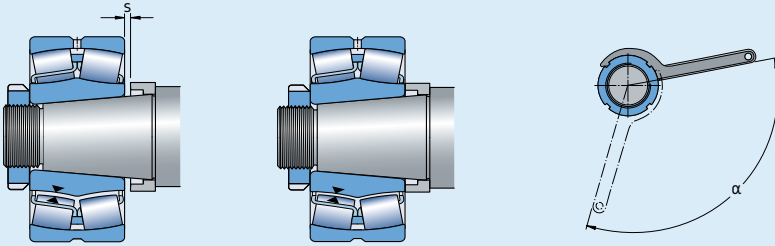
- наружным кольцом и самым верхним роликом (**a**) – перед монтажом
- наружным кольцом и самым нижним роликом (**b**) – после монтажа.

В случае крупногабаритных подшипников, особенно с тонкостенным наружным кольцом, точность замеров может быть снижена за счет упругой деформации колец, вызываемой массой подшипника или усилием, требуемым

Рис. 14



Рекомендуемые величины уменьшения радиального внутреннего зазора, осевого смещения и угла затяжки стопорной гайки



Диаметр отверстия d	Уменьшение радиального внутреннего зазора		Осевое смещение ¹⁾ s				Допустимый остаточный ²⁾ радиальный зазор после монтажа подшипников с начальным зазором			Угол затяжки стопорной гайки α конусность 1:12	
	свыше до	мин.	макс.	конусность 1:12 мин.	макс.	конусность 1:30 мин.	макс.	Норм.	C3		C4
мм	мм	мм	мм	мм	мм	мм	мм	мм	градусы		
24	30	0,015	0,020	0,3	0,35	–	–	0,015	0,020	0,035	110
30	40	0,020	0,025	0,35	0,4	–	–	0,015	0,025	0,040	120
40	50	0,025	0,030	0,4	0,45	–	–	0,020	0,030	0,050	130
50	65	0,030	0,040	0,45	0,6	3	4	0,025	0,035	0,055	110
65	80	0,040	0,050	0,6	0,7	3,2	4,2	0,025	0,040	0,070	130
80	100	0,045	0,060	0,7	0,9	1,7	2,2	0,035	0,050	0,080	150
100	120	0,050	0,070	0,75	1,1	1,9	2,7	0,050	0,065	0,100	–
120	140	0,065	0,090	1,1	1,4	2,7	3,5	0,055	0,080	0,110	–
140	160	0,075	0,100	1,2	1,6	3	4	0,055	0,090	0,130	–
160	180	0,080	0,110	1,3	1,7	3,2	4,2	0,060	0,100	0,150	–
180	200	0,090	0,130	1,4	2	3,5	5	0,070	0,100	0,160	–
200	225	0,100	0,140	1,6	2,2	4	5,5	0,080	0,120	0,180	–
225	250	0,110	0,150	1,7	2,4	4,2	6	0,090	0,130	0,200	–
250	280	0,120	0,170	1,9	2,7	4,7	6,7	0,100	0,140	0,220	–
280	315	0,130	0,190	2	3	5	7,5	0,110	0,150	0,240	–
315	355	0,150	0,210	2,4	3,3	6	8,2	0,120	0,170	0,260	–
355	400	0,170	0,230	2,6	3,6	6,5	9	0,130	0,190	0,290	–
400	450	0,200	0,260	3,1	4	7,7	10	0,130	0,200	0,310	–
450	500	0,210	0,280	3,3	4,4	8,2	11	0,160	0,230	0,350	–
500	560	0,240	0,320	3,7	5	9,2	12,5	0,170	0,250	0,360	–
560	630	0,260	0,350	4	5,4	10	13,5	0,200	0,290	0,410	–
630	710	0,300	0,400	4,6	6,2	11,5	15,5	0,210	0,310	0,450	–
710	800	0,340	0,450	5,3	7	13,3	17,5	0,230	0,350	0,510	–
800	900	0,370	0,500	5,7	7,8	14,3	19,5	0,270	0,390	0,570	–
900	1 000	0,410	0,550	6,3	8,5	15,8	21	0,300	0,430	0,640	–
1 000	1 120	0,450	0,600	6,8	9	17	23	0,320	0,480	0,700	–
1 120	1 250	0,490	0,650	7,4	9,8	18,5	25	0,340	0,540	0,770	–
1 250	1 400	0,550	0,720	8,3	10,8	21	27	0,360	0,590	0,840	–
1 400	1 600	0,600	0,800	9,1	11,9	22,7	29,8	0,400	0,650	0,920	–
1 600	1 800	0,670	0,900	10,2	13,4	25,4	33,6	0,440	0,720	1,020	–

¹⁾ Действительно только для сплошных стальных валов и общего применения. Не действительно при использовании метода смещения SKF

²⁾ Величина остаточного зазора должна проверяться в тех случаях, когда величина начального радиального внутреннего зазора находится в нижней половине поля зазора и когда в процессе эксплуатации возникает большая разница температур между кольцами подшипника. Величина остаточного зазора должна превышать минимальные величины, указанные выше

Сферические роликоподшипники

для ввода шупа в зазор между дорожкой качения и ненагруженным роликом. В таких случаях «истинный» зазор в монтажном и послемонтажном состоянии определяется с помощью следующей процедуры (с):

- Измерить зазор «с» в положении 12 часов для стоящего подшипника или в положении 6 часов для подшипника, установленного на шейке вала.
- Измерить зазор «а» в положении 9 часов и «b» в положении 3 часа, не меняя положения подшипника.
- Вычислить величину «истинного» радиального внутреннего зазора с относительно высокой точностью по формуле $0,5(a + b + c)$.

Рекомендуемые величины минимально допустимого зазора после монтажа приведены в табл. 6 на стр. 711.

Измерение угла затяжки стопорной гайки

Монтаж малых или средних подшипников на конические посадочные места не вызовет затруднений, если воспользоваться измерением угла затяжки стопорной гайки α (→ рис. 15) и методом, описанным ниже. Рекомендуемые величины угла затяжки α представлены в табл. 6 на стр. 711.

Прежде, чем начать окончательную затяжку, подшипник следует насадить на посадочное место до тех пор, пока вся окружность отверстия подшипника или втулки не войдет в контакт с поверхностью вала по всей окружности, т.е. не будет проворота внутреннего кольца относительно вала. Затем поворотом гайки на заданный угол α подшипник сдвигают по конической посадочной поверхности. По возможности следует проверить остаточный зазор подшипника.

При использовании гайки типа КМ необходимо ее вывернуть, установить стопорную шайбу и вновь затянуть гайку. Фиксацию гайки осуществляют путем загиба одной из лапок стопорной шайбы в фиксирующий паз. При использовании гайки типа КМФЕ фиксация осуществляется путем затяжки установочного винта с рекомендуемым моментом.

Рис. 15

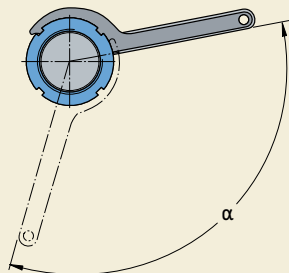
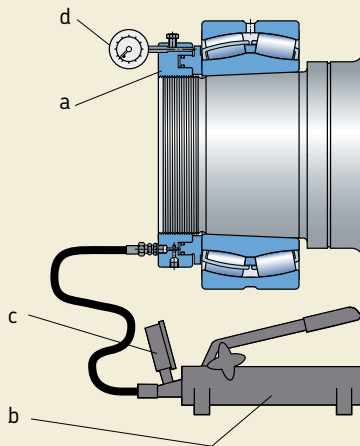


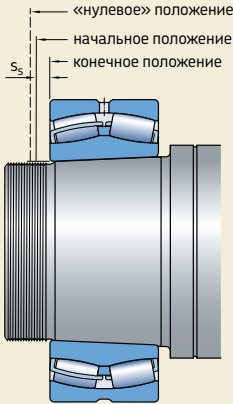
Рис. 16



Измерение величины осевого смещения

Монтаж подшипников с коническим отверстием можно осуществить путем измерения величины осевого смещения внутреннего кольца на его посадочном месте. Рекомендуемые величины требуемого осевого смещения S для общих случаев эксплуатации представлены в табл. 6 на стр. 711.

Рис. 17

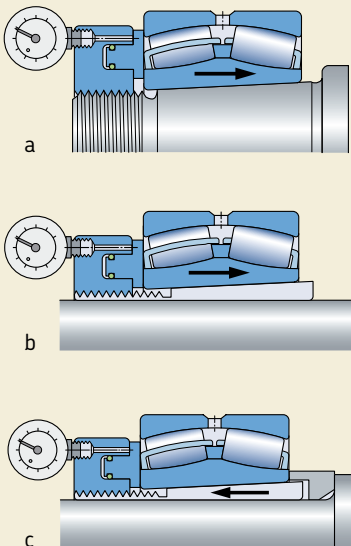


Наиболее подходящим в этом случае будет метод смещения SKF. Этот метод монтажа обеспечивает очень надежный и простой способ определения начального положения подшипника, которое используется в качестве исходной точки измерения величины осевого смещения. Для этого следует использовать следующие инструменты (→ рис. 16)

- гидравлическая гайка типа HMV .. E (a)
- гидравлический насос (b)
- манометр (c), рассчитанный на условия монтажа
- индикатор часового типа (d).

Сущность метода состоит в том, что гидравлическое давление в гидравлической гайке используется для установки подшипника на посадочное место путем его смещения с неопределенного «нулевого» положения в начальное положение, которое определяется по величине давления масла в гидравлической гайке (→ рис. 17) После перемещения подшипника в начальное положение его перемещают на заданное расстояние в конечное положение. Величину осевого перемещения можно точно определить по индикатору часового типа, установленному на гидравлической гайке.

Рис. 18



Специалисты SKF определили допустимые величины давления масла и осевого смещения для отдельных подшипников, которые применяются для подшипниковых узлов (→ рис. 18) с

- одной поверхностью скольжения (a и b) или
- двумя поверхностями скольжения (c).

Измерение величины расширения внутреннего кольца

Метод измерения величины расширения внутреннего кольца обеспечивает простой, быстрый и точный монтаж крупногабаритных сферических роликоподшипников с коническим отверстием без измерения величины радиального зазора до и после монтажа. Метод монтажа SKF SensorMount предусматривает использование датчика, вмонтированного во внутреннее кольцо подшипника, и специального переносного индикаторного прибора (→ рис. 19).

Подшипник устанавливается на коническое посадочное место при помощи традиционного монтажного инструмента SKF. Поступающая от датчика информация обрабатывается индикаторным прибором. Величина расширения внутреннего кольца отображается в виде отношения уменьшения зазора (мм) к диаметру отверстия подшипника (м).

Такие аспекты, как размер подшипника, гладкость поверхности, материал вала или его конструкция – цельная или сплошная – учитывать не требуется.

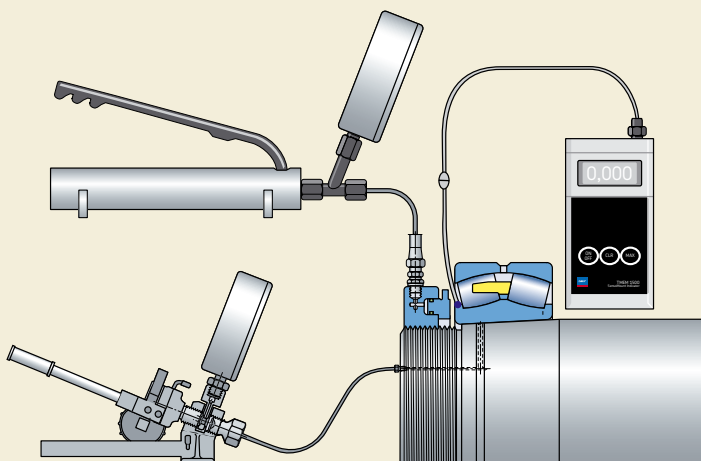
Для получения подробной информации о методе монтажа SKF SensorMount просим обращаться в техническую службу SKF.

Дополнительная информация по монтажу

Дополнительную информацию о методах монтажа сферических роликоподшипников в целом и при помощи метода смещения SKF можно найти

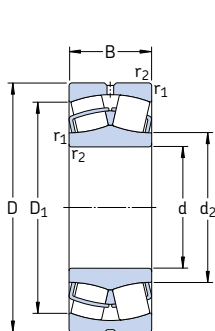
- в методическом пособии «Точный метод монтажа SKF» на CD-ROM
- в «Интерактивном инженерном каталоге SKF» на интернет-сайте www.skf.com
- на интернет-сайте www.skf.com/mount.

Рис. 19

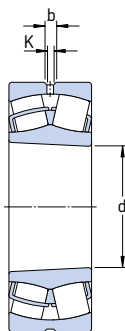


Сферические роликоподшипники

d 20 – 70 мм



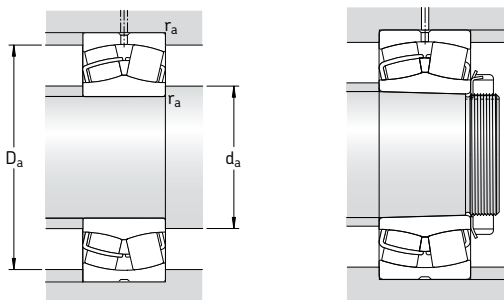
цилиндрическое отверстие



коническое отверстие

Основные размеры			Грузоподъемность		Граничная нагрузка по усталости P_u	Частота вращения		Масса	Обозначение	
d	D	B	дин. С	стат. C_0		номиналь-ная	предель-ная		Подшипник с цилиндрическим отверстием	коническим отверстием
мм			кН		кН	об/мин		кг	–	
20	52	18	49	44	4,75	13 000	17 000	0,28	* 22205/20 E	–
25	52	18	49	44	4,75	13 000	17 000	0,26	* 22205 E	* 22205 EK
	62	17	41,4	41,5	4,55	8 500	12 000	0,28	* 21305 CC	–
30	62	20	64	60	6,4	10 000	14 000	0,29	* 22206 E	* 22206 EK
	72	19	55,2	61	6,8	7 500	10 000	0,41	* 21306 CC	* 21306 CCK
35	72	23	86,5	85	9,3	9 000	12 000	0,45	* 22207 E	* 22207 EK
	80	21	65,6	72	8,15	6 700	9 500	0,55	* 21307 CC	* 21307 CCK
40	80	23	96,5	90	9,8	8 000	11 000	0,53	* 22208 E	* 22208 EK
	90	23	104	108	11,8	7 000	9 500	0,75	* 21308 E	* 21308 EK
	90	33	150	140	15	6 000	8 000	1,05	* 22308 E	* 22308 EK
45	85	23	102	98	10,8	7 500	10 000	0,58	* 22209 E	* 22209 EK
	100	25	125	127	13,7	6 300	8 500	0,99	* 21309 E	* 21309 EK
	100	36	183	183	19,6	5 300	7 000	1,40	* 22309 E	* 22309 EK
50	90	23	104	108	11,8	7 000	9 500	0,63	* 22210 E	* 22210 EK
	110	27	156	166	18,6	5 600	7 500	1,35	* 21310 E	* 21310 EK
	110	40	220	224	24	4 800	6 300	1,90	* 22310 E	* 22310 EK
55	100	25	125	127	13,7	6 300	8 500	0,84	* 22211 E	* 22211 EK
	120	29	156	166	18,6	5 600	7 500	1,70	* 21311 E	* 21311 EK
	120	43	270	280	30	4 300	5 600	2,45	* 22311 E	* 22311 EK
60	110	28	156	166	18,6	5 600	7 500	1,15	* 22212 E	* 22212 EK
	130	31	212	240	26,5	4 800	6 300	2,10	* 21312 E	* 21312 EK
	130	46	310	335	36,5	4 000	5 300	3,10	* 22312 E	* 22312 EK
65	100	35	132	173	20,4	4 300	6 300	0,95	* 24013 CC/W33	* 24013 CCK30/W33
	120	31	193	216	24	5 000	7 000	1,55	* 22213 E	* 22213 EK
	140	33	236	270	29	4 300	6 000	2,55	* 21313 E	* 21313 EK
	140	48	340	360	38	3 800	5 000	3,75	* 22313 E	* 22313 EK
70	125	31	208	228	25,5	5 000	6 700	1,55	* 22214 E	* 22214 EK
	150	35	285	325	34,5	4 000	5 600	3,10	* 21314 E	* 21314 EK
	150	51	400	430	45	3 400	4 500	4,55	* 22314 E	* 22314 EK

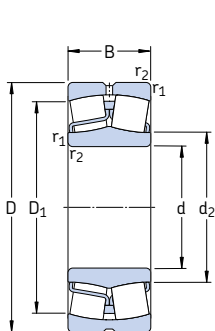
* Подшипник SKF Explorer



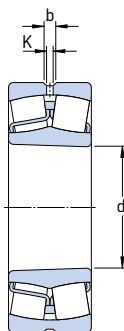
Размеры						Размеры сопряженных деталей			Расчетные коэффициенты			
d	d ₂	D ₁	b	K	r _{1,2} мин.	d _a мин.	D _a макс.	r _a макс.	e	Y ₁	Y ₂	Y ₀
мм						мм			-			
20	31,2	44,2	3,7	2	1	25,6	46,4	1	0,35	1,9	2,9	1,8
25	31,2 35,7	44,2 50,7	3,7 -	2 -	1 1,1	30,6 32	46,4 55	1 1	0,35 0,30	1,9 2,3	2,9 3,4	1,8 2,2
30	37,5 43,3	53 58,8	3,7 -	2 -	1 1,1	35,6 37	56,4 65	1 1	0,31 0,27	2,2 2,5	3,3 3,7	2,2 2,5
35	44,5 47,2	61,8 65,6	3,7 -	2 -	1,1 1,5	42 44	65 71	1 1,5	0,31 0,28	2,2 2,4	3,3 3,6	2,2 2,5
40	49,1 59,9 49,7	69,4 79,8 74,3	5,5 5,5 5,5	3 3 3	1,1 1,5 1,5	47 49 49	73 81 81	1 1,5 1,5	0,28 0,24 0,37	2,4 2,8 1,8	3,6 4,2 2,7	2,5 2,8 1,8
45	54,4 65,3 56,4	74,4 88 83,4	5,5 5,5 5,5	3 3 3	1,1 1,5 1,5	52 54 54	78 91 91	1 1,5 1,5	0,26 0,24 0,37	2,6 2,8 1,8	3,9 4,2 2,7	2,5 2,8 1,8
50	59,9 71,6 62,1	79 96,8 91,9	5,5 5,5 5,5	3 3 3	1,1 2 2	57 61 61	83 99 99	1 2 2	0,24 0,24 0,37	2,8 2,8 1,8	4,2 4,2 2,7	2,8 2,8 1,8
55	65,3 71,6 70,1	88 96,2 102	5,5 5,5 5,5	3 3 3	1,5 2 2	64 66 66	91 109 109	1,5 2 2	0,24 0,24 0,35	2,8 2,8 1,9	4,2 4,2 2,9	2,8 2,8 1,8
60	71,6 87,8 77,9	96,5 115 110	5,5 5,5 8,3	3 3 4,5	1,5 2,1 2,1	69 72 72	101 118 118	1,5 2 2	0,24 0,22 0,35	2,8 3 1,9	4,2 4,6 2,9	2,8 2,8 1,8
65	73,8 77,6 94,7 81,6	87,3 106 124 118	3,7 5,5 5,5 8,3	2 3 3 4,5	1,1 1,5 2,1 2,1	71 74 77 77	94 111 128 128	1 1,5 2 2	0,27 0,24 0,22 0,35	2,5 2,8 3 1,9	3,7 4,2 4,6 2,9	2,5 2,8 2,8 1,8
70	83 101 90,3	111 133 128	5,5 5,5 8,3	3 3 4,5	1,5 2,1 2,1	79 82 82	116 138 138	1,5 2 2	0,23 0,22 0,33	2,9 3 2	4,4 4,6 3	2,8 2,8 2

Сферические роликоподшипники

d 75 – 110 мм



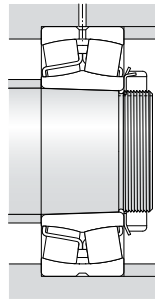
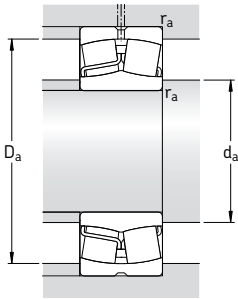
цилиндрическое отверстие



коническое отверстие

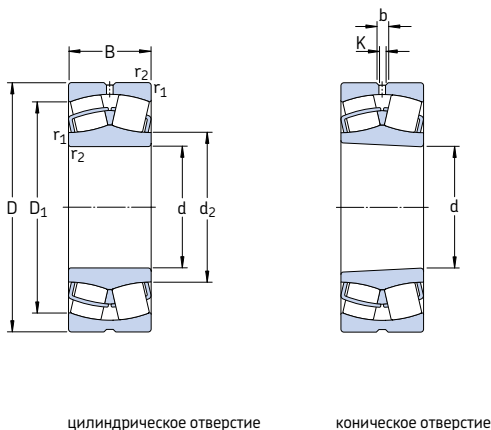
Основные размеры			Грузоподъемность		Граничная нагрузка по усталости P_u	Частота вращения		Масса	Обозначение	
d	D	B	дин. С	стат. C_0		номинальная	предельная		Подшипник с цилиндрическим отверстием	коническим отверстием
мм			кН	кН		об/мин	кг	—		
75	115	40	173	232	28,5	3 800	5 300	1,55	* 24015 CC/W33	* 24015 CCK30/W33
	130	31	212	240	26,5	4 800	6 300	1,70	* 22215 E	* 22215 EK
	160	37	285	325	34,5	4 000	5 600	3,75	* 21315 E	* 21315 EK
	160	55	440	475	48	3 200	4 300	5,55	* 22315 E	* 22315 EK
80	140	33	236	270	29	4 300	6 000	2,10	* 22216 E	* 22216 EK
	170	39	325	375	39	3 800	5 300	4,45	* 21316 E	* 21316 EK
	170	58	490	540	54	3 000	4 000	6,60	* 22316 E	* 22316 EK
85	150	36	285	325	34,5	4 000	5 600	2,65	* 22217 E	* 22217 EK
	180	41	325	375	39	3 800	5 300	5,20	* 21317 E	* 21317 EK
	180	60	550	620	61	2 800	3 800	7,65	* 22317 E	* 22317 EK
90	160	40	325	375	39	3 800	5 300	3,40	* 22218 E	* 22218 EK
	160	52,4	355	440	48	2 800	3 800	4,65	* 23218 CC/W33	* 23218 CCK/W33
	190	43	380	450	46,5	3 600	4 800	6,10	* 21318 E	* 21318 EK
	190	64	610	695	67	2 600	3 600	9,05	* 22318 E	* 22318 EK
95	170	43	380	450	46,5	3 600	4 800	4,15	* 22219 E	* 22219 EK
	200	45	425	490	49	3 400	4 500	7,05	* 21319 E	* 21319 EK
	200	67	670	765	73,5	2 600	3 400	10,5	* 22319 E	* 22319 EK
100	150	50	285	415	45,5	2 800	4 000	3,15	* 24020 CC/W33	* 24020 CCK30/W33
	165	52	365	490	53	3 000	4 000	4,55	* 23120 CC/W33	* 23120 CCK/W33
	165	65	455	640	68	2 400	3 200	5,65	* 24120 CC/W33	* 24120 CCK30/W33
	180	46	425	490	49	3 400	4 500	4,90	* 22220 E	* 22220 EK
	180	60,3	475	600	63	2 400	3 400	6,85	* 23220 CC/W33	* 23220 CCK/W33
110	215	47	425	490	49	3 400	4 500	8,60	* 21320 E	* 21320 EK
	215	73	815	950	88	2 400	3 000	13,5	* 22320 E	* 22320 EK
	170	45	310	440	46,5	3 400	4 300	3,80	* 23022 CC/W33	* 23022 CCK/W33
	170	60	415	620	67	2 400	3 600	5,00	* 24022 CC/W33	* 24022 CCK30/W33
	180	56	430	585	61	2 800	3 600	5,75	* 23122 CC/W33	* 23122 CCK/W33
	180	69	520	750	78	2 200	3 000	7,10	* 24122 CC/W33	* 24122 CCK30/W33
	200	53	560	640	63	3 000	4 000	7,00	* 22222 E	* 22222 EK
200	69,8	600	765	76,5	2 200	3 200	9,85	* 23222 CC/W33	* 23222 CCK/W33	
240	80	950	1 120	100	2 000	2 800	18,4	* 22322 E	* 22322 EK	

* Подшипник SKF Explorer



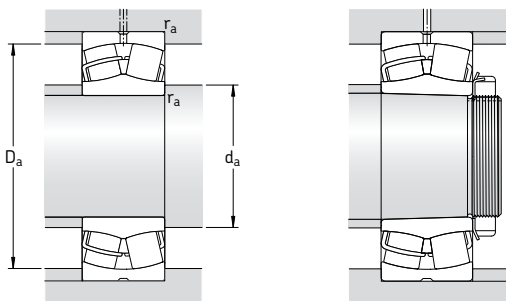
Размеры						Размеры сопряженных деталей			Расчетные коэффициенты			
d	d ₂	D ₁	b	K	r _{1,2} мин.	d _a мин.	D _a макс.	r _a макс.	e	Y ₁	Y ₂	Y ₀
мм						мм			-			
75	84,1	100	5,5	3	1,1	81	109	1	0,28	2,4	3,6	2,5
	87,8	115	5,5	3	1,5	84	121	1,5	0,22	3	4,6	2,8
	101	133	5,5	3	2,1	87	148	2	0,22	3	4,6	2,8
	92,8	135	8,3	4,5	2,1	87	148	2	0,35	1,9	2,9	1,8
80	94,7	124	5,5	3	2	91	129	2	0,22	3	4,6	2,8
	106	141	5,5	3	2,1	92	158	2	0,24	2,8	4,2	2,8
	98,3	143	8,3	4,5	2,1	92	158	2	0,35	1,9	2,9	1,8
85	101	133	5,5	3	2	96	139	2	0,22	3	4,6	2,8
	106	141	5,5	3	3	99	166	2,5	0,24	2,8	4,2	2,8
	108	154	8,3	4,5	3	99	166	2,5	0,33	2	3	2
90	106	141	5,5	3	2	101	149	2	0,24	2,8	4,2	2,8
	106	137	5,5	3	2	101	149	2	0,31	2,2	3,3	2,2
	112	150	8,3	4,5	3	104	176	2,5	0,24	2,8	4,2	2,8
	113	161	11,1	6	3	104	176	2,5	0,33	2	3	2
95	112	150	8,3	4,5	2,1	107	158	2	0,24	2,8	4,2	2,8
	118	159	8,3	4,5	3	109	186	2,5	0,24	2,8	4,2	2,8
	118	168	11,1	6	3	109	186	2,5	0,33	2	3	2
100	111	132	5,5	3	1,5	107	143	1,5	0,28	2,4	3,6	2,5
	115	144	5,5	3	2	111	154	2	0,30	2,3	3,4	2,2
	113	141	3,7	2	2	111	154	2	0,37	1,8	2,7	1,8
	118	159	8,3	4,5	2,1	112	168	2	0,24	2,8	4,2	2,8
	117	153	8,3	4,5	2,1	112	168	2	0,33	2	3	2
	118	159	8,3	4,5	3	114	201	2,5	0,24	2,8	4,2	2,8
	130	184	11,1	6	3	114	201	2,5	0,33	2	3	2
110	125	151	5,5	3	2	119	161	2	0,23	2,9	4,4	2,8
	122	149	5,5	3	2	119	161	2	0,33	2	3	2
	126	157	8,3	4,5	2	121	169	2	0,30	2,3	3,4	2,2
	123	153	5,5	3	2	121	169	2	0,37	1,8	2,7	1,8
	130	178	8,3	4,5	2,1	122	188	2	0,25	2,7	4	2,5
	130	169	8,3	4,5	2,1	122	188	2	0,33	2	3	2
	143	204	13,9	7,5	3	124	226	2,5	0,33	2	3	2

Сферические роликоподшипники d 120 – 150 мм



Основные размеры			Грузоподъемность		Граничная нагрузка по усталости P_u	Частота вращения		Масса	Обозначение		
d	D	B	дин. С	стат. C_0		номиналь- ная	предель- ная		Подшипник с цилиндрическим отверстием	коническим отверстием	
мм			кН		кН	об/мин		кг	—		
120	180	46	355	510	53	3 200	4 000	4,20	* 23024 CC/W33	* 23024 CCK/W33	
	180	60	430	670	68	2 400	3 400	5,45	* 24024 CC/W33	* 24024 CCK30/W33	
	200	62	510	695	71	2 600	3 400	8,00	* 23124 CC/W33	* 23124 CCK/W33	
	200	80	655	950	95	1 900	2 600	10,3	* 24124 CC/W33	* 24124 CCK30/W33	
	215	58	630	765	73,5	2 800	3 800	8,70	* 22224 E	* 22224 EK	
	215	76	695	930	93	2 000	2 800	12,0	* 23224 CC/W33	* 23224 CCK/W33	
	260	86	965	1 120	100	2 000	2 600	23,0	* 22324 CC/W33	* 22324 CCK/W33	
	130	200	52	430	610	62	2 800	3 600	6,00	* 23026 CC/W33	* 23026 CCK/W33
		200	69	540	815	81,5	2 000	3 000	8,05	* 24026 CC/W33	* 24026 CCK30/W33
		210	64	560	780	78	2 400	3 200	8,80	* 23126 CC/W33	* 23126 CCK/W33
210		80	680	1 000	100	1 800	2 400	11,0	* 24126 CC/W33	* 24126 CCK30/W33	
230		64	735	930	88	2 600	3 600	11,0	* 22226 E	* 22226 EK	
230		80	780	1 060	104	1 900	2 600	14,5	* 23226 CC/W33	* 23226 CCK/W33	
280	93	1 120	1 320	114	1 800	2 400	29,0	* 22326 CC/W33	* 22326 CCK/W33		
140	210	53	465	680	68	2 600	3 400	6,55	* 23028 CC/W33	* 23028 CCK/W33	
	210	69	570	900	88	2 000	2 800	8,55	* 24028 CC/W33	* 24028 CCK30/W33	
	225	68	630	900	88	2 200	2 800	10,5	* 23128 CC/W33	* 23128 CCK/W33	
	225	85	765	1 160	112	1 700	2 400	13,5	* 24128 CC/W33	* 24128 CCK30/W33	
	250	68	710	900	86,5	2 400	3 200	14,0	* 22228 CC/W33	* 22228 CCK/W33	
	250	88	915	1 250	120	1 700	2 400	19,0	* 23228 CC/W33	* 23228 CCK/W33	
300	102	1 290	1 560	132	1 700	2 200	36,5	* 22328 CC/W33	* 22328 CCK/W33		
150	225	56	510	750	73,5	2 400	3 200	7,95	* 23030 CC/W33	* 23030 CCK/W33	
	225	75	655	1 040	100	1 800	2 600	10,5	* 24030 CC/W33	* 24030 CCK30/W33	
	250	80	830	1 200	114	2 000	2 600	16,0	* 23130 CC/W33	* 23130 CCK/W33	
	250	100	1 020	1 530	146	1 500	2 200	20,0	* 24130 CC/W33	* 24130 CCK30/W33	
	270	73	850	1 080	102	2 200	3 000	18,0	* 22230 CC/W33	* 22230 CCK/W33	
	270	96	1 080	1 460	137	1 600	2 200	24,5	* 23230 CC/W33	* 23230 CCK/W33	
	320	108	1 460	1 760	146	1 600	2 000	43,5	* 22330 CC/W33	* 22330 CCK/W33	

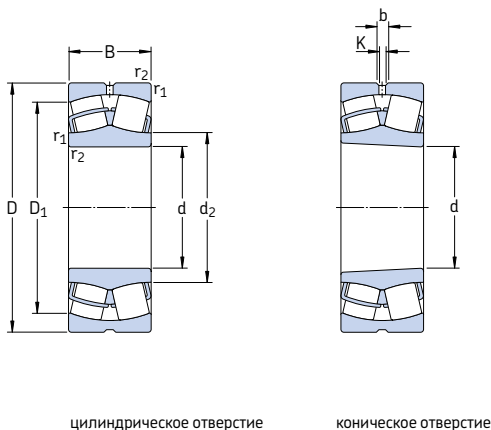
* Подшипник SKF Explorer



Размеры						Размеры сопряженных деталей			Расчетные коэффициенты			
d	d ₂	D ₁	b	K	r _{1,2} мин.	d _a мин.	D _a макс.	r _a макс.	e	Y ₁	Y ₂	Y ₀
мм						мм			—			
120	135	163	5,5	3	2	129	171	2	0,22	3	4,6	2,8
	132	159	5,5	3	2	129	171	2	0,30	2,3	3,4	2,2
	139	174	8,3	4,5	2	131	189	2	0,28	2,4	3,6	2,5
	135	168	5,5	3	2	131	189	2	0,37	1,8	2,7	1,8
	141	189	11,1	6	2,1	132	203	2	0,26	2,6	3,9	2,5
	141	182	8,3	4,5	2,1	132	203	2	0,35	1,9	2,9	1,8
	152	216	13,9	7,5	3	134	246	2,5	0,35	1,9	2,9	1,8
	148	180	8,3	4,5	2	139	191	2	0,23	2,9	4,4	2,8
	145	175	5,5	3	2	139	191	2	0,31	2,2	3,3	2,2
	148	184	8,3	4,5	2	141	199	2	0,28	2,4	3,6	2,5
146	180	5,5	3	2	141	199	2	0,35	1,9	2,9	1,8	
152	201	11,1	6	3	144	216	2,5	0,27	2,5	3,7	2,5	
151	196	8,3	4,5	3	144	216	2,5	0,33	2	3	2	
164	233	16,7	9	4	147	263	3	0,35	1,9	2,9	1,8	
140	158	190	8,3	4,5	2	149	201	2	0,22	3	4,6	2,8
	155	185	5,5	3	2	149	201	2	0,30	2,3	3,4	2,2
	159	197	8,3	4,5	2,1	152	213	2	0,28	2,4	3,6	2,5
	156	193	8,3	4,5	2,1	152	213	2	0,35	1,9	2,9	1,8
	166	216	11,1	6	3	154	236	2,5	0,26	2,6	3,9	2,5
	165	212	11,1	6	3	154	236	2,5	0,33	2	3	2
	175	247	16,7	9	4	157	283	3	0,35	1,9	2,9	1,8
	169	203	8,3	4,5	2,1	161	214	2	0,22	3	4,6	2,8
	165	197	5,5	3	2,1	161	214	2	0,30	2,3	3,4	2,2
	172	216	11,1	6	2,1	162	238	2	0,30	2,3	3,4	2,2
169	211	8,3	4,5	2,1	162	238	2	0,37	1,8	2,7	1,8	
178	234	13,9	7,5	3	164	256	2,5	0,26	2,6	3,9	2,5	
175	228	11,1	6	3	164	256	2,5	0,35	1,9	2,9	1,8	
188	266	16,7	9	4	167	303	3	0,35	1,9	2,9	1,8	

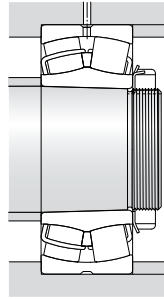
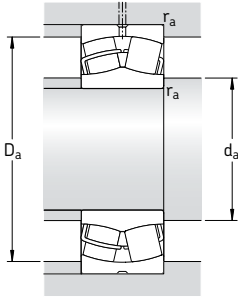
Сферические роликоподшипники

d 160 – 190 мм



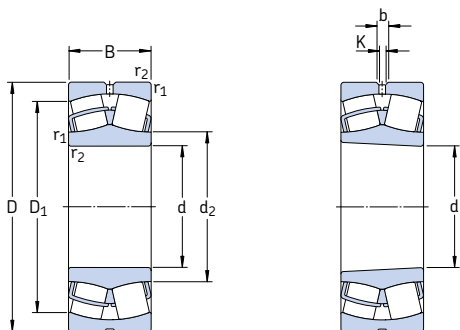
Основные размеры			Грузоподъемность		Граничная нагрузка по усталости P_u	Частота вращения		Масса	Обозначение		
d	D	B	дин. С	стат. C_0		номинальная	предельная		Подшипник с цилиндрическим отверстием	коническим отверстием	
мм			кН		кН	об/мин		—			
160	240	60	585	880	83	2 400	3 000	9,70	* 23032 CC/W33	* 23032 CCK/W33	
	240	80	750	1 200	114	1 700	2 400	13,0	* 24032 CC/W33	* 24032 CCK30/W33	
	270	86	980	1 370	129	1 900	2 400	20,5	* 23132 CC/W33	* 23132 CCK/W33	
	270	109	1 180	1 760	163	1 400	1 900	25,0	* 24132 CC/W33	* 24132 CCK30/W33	
	290	80	1 000	1 290	118	2 000	2 800	22,5	* 22232 CC/W33	* 22232 CCK/W33	
	290	104	1 220	1 660	153	1 500	2 200	31,0	* 23232 CC/W33	* 23232 CCK/W33	
	340	114	1 600	1 960	160	1 500	1 900	52,0	* 22332 CC/W33	* 22332 CCK/W33	
	170	260	67	710	1 060	100	2 200	2 800	13,0	* 23034 CC/W33	* 23034 CCK/W33
		260	90	930	1 460	137	1 600	2 400	17,5	* 24034 CC/W33	* 24034 CCK30/W33
		280	88	1 040	1 500	137	1 800	2 400	22,0	* 23134 CC/W33	* 23134 CCK/W33
280		109	1 220	1 860	170	1 300	1 900	27,5	* 24134 CC/W33	* 24134 CCK30/W33	
310		86	1 120	1 460	132	1 900	2 600	28,5	* 22234 CC/W33	* 22234 CCK/W33	
310		110	1 400	1 930	173	1 400	2 000	37,5	* 23234 CC/W33	* 23234 CCK/W33	
360		120	1 760	2 160	176	1 400	1 800	61,0	* 22334 CC/W33	* 22334 CCK/W33	
180		250	52	431	830	76,5	2 200	2 800	7,90	23936 CC/W33	23936 CCK/W33
		280	74	830	1 250	114	2 000	2 600	17,0	* 23036 CC/W33	* 23036 CCK/W33
		280	100	1 080	1 730	156	1 500	2 200	23,0	* 24036 CC/W33	* 24036 CCK30/W33
	300	96	1 200	1 760	160	1 700	2 200	28,0	* 23136 CC/W33	* 23136 CCK/W33	
	300	118	1 400	2 160	196	1 300	1 700	34,5	* 24136 CC/W33	* 24136 CCK30/W33	
	320	86	1 180	1 560	140	1 800	2 600	29,5	* 22236 CC/W33	* 22236 CCK/W33	
	320	112	1 500	2 120	186	1 300	1 900	39,5	* 23236 CC/W33	* 23236 CCK/W33	
	380	126	2 000	2 450	193	1 300	1 700	71,5	* 22336 CC/W33	* 22336 CCK/W33	
	190	260	52	414	800	76,5	2 200	2 600	8,30	23938 CC/W33	23938 CCK/W33
		290	75	865	1 340	122	1 900	2 400	18,0	* 23038 CC/W33	* 23038 CCK/W33
290		100	1 120	1 800	163	1 400	2 000	24,5	* 24038 CC/W33	* 24038 CCK30/W33	
320		104	1 370	2 080	183	1 500	2 000	35,0	* 23138 CC/W33	* 23138 CCK/W33	
320		128	1 600	2 500	212	1 200	1 600	43,0	* 24138 CC/W33	* 24138 CCK30/W33	
340		92	1 270	1 700	150	1 700	2 400	36,5	* 22238 CC/W33	* 22238 CCK/W33	
340		120	1 660	2 400	208	1 300	1 800	48,0	* 23238 CC/W33	* 23238 CCK/W33	
400		132	2 120	2 650	208	1 200	1 600	82,5	* 22338 CC/W33	* 22338 CCK/W33	

* Подшипник SKF Explorer



Размеры						Размеры сопряженных деталей			Расчетные коэффициенты				
d	d ₂	D ₁	b	K	r _{1,2} мин.	d _a мин.	D _a макс.	r _a макс.	e	Y ₁	Y ₂	Y ₀	
мм						мм			-				
160	180	217	11,1	6	2,1	171	229	2	0,22	3	4,6	2,8	
	176	211	8,3	4,5	2,1	171	229	2	0,30	2,3	3,4	2,2	
	184	234	13,9	7,5	2,1	172	258	2	0,30	2,3	3,4	2,2	
	181	228	8,3	4,5	2,1	172	258	2	0,40	1,7	2,5	1,6	
	191	250	13,9	7,5	3	174	276	2,5	0,26	2,6	3,9	2,5	
	188	244	13,9	7,5	3	174	276	2,5	0,35	1,9	2,9	1,8	
	200	282	16,7	9	4	177	323	3	0,35	1,9	2,9	1,8	
	170	191	232	11,1	6	2,1	181	249	2	0,23	2,9	4,4	2,8
		188	226	8,3	4,5	2,1	181	249	2	0,33	2	3	2
		195	244	13,9	7,5	2,1	182	268	2	0,30	2,3	3,4	2,2
190		237	8,3	4,5	2,1	182	268	2	0,37	1,8	2,7	1,8	
203		267	16,7	9	4	187	293	3	0,27	2,5	3,7	2,5	
200		261	13,9	7,5	4	187	293	3	0,35	1,9	2,9	1,8	
213		300	16,7	9	4	187	343	3	0,33	2	3	2	
180		199	231	5,5	3	2	189	241	2	0,18	3,8	5,6	3,6
		204	249	13,9	7,5	2,1	191	269	2	0,24	2,8	4,2	2,8
		201	243	8,3	4,5	2,1	191	269	2	0,33	2	3	2
	207	259	13,9	7,5	3	194	286	2,5	0,30	2,3	3,4	2,2	
	203	253	11,1	6	3	194	286	2,5	0,37	1,8	2,7	1,8	
	213	278	16,7	9	4	197	303	3	0,26	2,6	3,9	2,5	
	211	271	13,9	7,5	4	197	303	3	0,35	1,9	2,9	1,8	
	224	317	22,3	12	4	197	363	3	0,35	1,9	2,9	1,8	
	190	209	240	5,5	3	2	199	251	2	0,16	4,2	6,3	4
		216	261	13,9	7,5	2,1	201	279	2	0,23	2,9	4,4	2,8
210		253	8,3	4,5	2,1	201	279	2	0,31	2,2	3,3	2,2	
220		275	13,9	7,5	3	204	306	2,5	0,31	2,2	3,3	2,2	
215		268	11,1	6	3	204	306	2,5	0,40	1,7	2,5	1,6	
225		294	16,7	9	4	207	323	3	0,26	2,6	3,9	2,5	
222		287	16,7	9	4	207	323	3	0,35	1,9	2,9	1,8	
236		333	22,3	12	5	210	380	4	0,35	1,9	2,9	1,8	

Сферические роликоподшипники d 200 – 260 мм

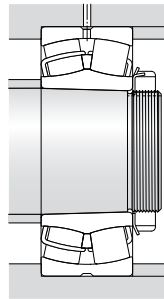
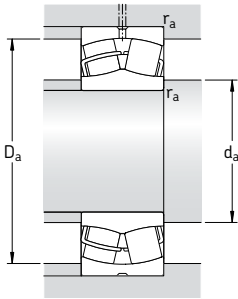


цилиндрическое отверстие

коническое отверстие

Основные размеры			Грузоподъемность		Граничная нагрузка по усталости	Частота вращения		Масса	Обозначение		
d	D	B	дин. С	стат. C ₀	P _u	номиналь-ная	предель-ная		Подшипник с цилиндрическим отверстием	коническим отверстием	
мм			кН		кН	об/мин		кг	—		
200	280	60	546	1040	93	2 000	2 400	11,5	23940 CC/W33	23940 CCK/W33	
	310	82	1 000	1 530	137	1 800	2 200	23,3	* 23040 CC/W33	* 23040 CCK/W33	
	310	109	1 290	2 120	186	1 300	1 900	31,0	* 24040 CC/W33	* 24040 CCK30/W33	
	340	112	1 600	2 360	204	1 500	1 900	43,0	* 23140 CC/W33	* 23140 CCK/W33	
	340	140	1 800	2 800	232	1 100	1 500	53,5	* 24140 CC/W33	* 24140 CCK30/W33	
	360	98	1 460	1 930	166	1 600	2 200	43,5	* 22240 CC/W33	* 22240 CCK/W33	
	360	128	1 860	2 700	228	1 200	1 700	58,0	* 23240 CC/W33	* 23240 CCK/W33	
	420	138	2 320	2 900	224	1 200	1 500	95,0	* 22340 CC/W33	* 22340 CCK/W33	
	220	300	60	546	1080	93	1 900	2 200	12,5	23944 CC/W33	23944 CCK/W33
		340	90	1 220	1 860	163	1 600	2 000	30,5	* 23044 CC/W33	* 23044 CCK/W33
340		118	1 560	2 600	212	1 200	1 700	40,0	* 24044 CC/W33	* 24044 CCK30/W33	
370		120	1 800	2 750	232	1 300	1 700	53,5	* 23144 CC/W33	* 23144 CCK/W33	
370		150	2 120	3 350	285	1 000	1 400	67,0	* 24144 CC/W33	* 24144 CCK30/W33	
400		108	1 760	2 360	196	1 500	2 000	60,5	* 22244 CC/W33	* 22244 CCK/W33	
400		144	2 360	3 450	285	1 100	1 500	81,5	* 23244 CC/W33	* 23244 CCK/W33	
460		145	2 700	3 450	260	1 000	1 400	120	* 22344 CC/W33	* 22344 CCK/W33	
240		320	60	564	1160	98	1 700	2 000	13,5	23948 CC/W33	23948 CCK/W33
		360	92	1 290	2 080	176	1 500	1 900	33,5	* 23048 CC/W33	* 23048 CCK/W33
	360	118	1 600	2 700	228	1 100	1 600	43,0	* 24048 CC/W33	* 24048 CCK30/W33	
	400	128	2 080	3 200	255	1 200	1 600	66,5	* 23148 CC/W33	* 23148 CCK/W33	
	400	160	2 400	3 900	320	900	1 300	83,0	* 24148 CC/W33	* 24148 CCK30/W33	
	440	120	2 200	3 000	245	1 300	1 800	83,0	* 22248 CC/W33	* 22248 CCK/W33	
	440	160	2 900	4 300	345	950	1 300	110	* 23248 CC/W33	* 23248 CCK/W33	
	500	155	3 100	4 000	290	950	1 300	155	* 22348 CC/W33	* 22348 CCK/W33	
	260	360	75	880	1 800	156	1 500	1 900	23,5	23952 CC/W33	23952 CCK/W33
		400	104	1 600	2 550	212	1 300	1 700	48,5	* 23052 CC/W33	* 23052 CCK/W33
400		140	2 040	3 450	285	1 000	1 400	65,5	* 24052 CC/W33	* 24052 CCK30/W33	
440		144	2 550	3 900	290	1 100	1 400	90,5	* 23152 CC/W33	* 23152 CCK/W33	
440		180	3 000	4 800	380	850	1 200	110	* 24152 CC/W33	* 24152 CCK30/W33	
480		130	2 650	3 550	285	1 200	1 600	110	* 22252 CC/W33	* 22252 CCK/W33	
480		174	3 250	4 750	360	850	1 200	140	* 23252 CC/W33	* 23252 CCK/W33	
540		165	3 550	4 550	325	850	1 100	190	* 22352 CC/W33	* 22352 CCK/W33	

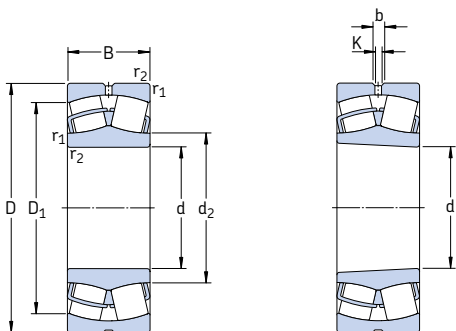
* Подшипник SKF Explorer



Размеры						Размеры сопряженных деталей			Расчетные коэффициенты				
d	d ₂	D ₁	b	K	r _{1,2} мин.	d _a мин.	D _a макс.	r _a макс.	e	Y ₁	Y ₂	Y ₀	
мм						мм			-				
200	222	258	8,3	4,5	2,1	211	269	2	0,19	3,6	5,3	3,6	
	228	278	13,9	7,5	2,1	211	299	2	0,24	2,8	4,2	2,8	
	223	268	11,1	6	2,1	211	299	2	0,33	2	3	2	
	231	293	16,7	9	3	214	326	2,5	0,31	2,2	3,3	2,2	
	226	284	11,1	6	3	214	326	2,5	0,40	1,7	2,5	1,6	
	238	313	16,7	9	4	217	343	3	0,26	2,6	3,9	2,5	
	235	304	16,7	9	4	217	343	3	0,35	1,9	2,9	1,8	
	248	351	22,3	12	5	220	400	4	0,33	2	3	2	
	220	241	278	8,3	4,5	2,1	231	289	2	0,16	4,2	6,3	4
		250	306	13,9	7,5	3	233	327	2,5	0,24	2,8	4,2	2,8
244		295	11,1	6	3	233	327	2,5	0,33	2	3	2	
255		320	16,7	9	4	237	353	3	0,30	2,3	3,4	2,2	
248		310	11,1	6	4	237	353	3	0,40	1,7	2,5	1,6	
263		346	16,7	9	4	237	383	3	0,27	2,5	3,7	2,5	
259		338	16,7	9	4	237	383	3	0,35	1,9	2,9	1,8	
279		389	22,3	12	5	240	440	4	0,31	2,2	3,3	2,2	
240		261	298	8,3	4,5	2,1	251	309	2	0,15	4,5	6,7	4,5
		271	326	13,9	7,5	3	253	347	2,5	0,23	2,9	4,4	2,8
	265	316	11,1	6	3	253	347	2,5	0,30	2,3	3,4	2,2	
	277	348	16,7	9	4	257	383	3	0,30	2,3	3,4	2,2	
	271	336	11,1	6	4	257	383	3	0,40	1,7	2,5	1,6	
	290	383	22,3	12	4	257	423	3	0,27	2,5	3,7	2,5	
	286	374	22,3	12	4	257	423	3	0,35	1,9	2,9	1,8	
	303	423	22,3	12	5	260	480	4	0,31	2,2	3,3	2,2	
	260	287	331	8,3	4,5	2,1	271	349	2	0,18	3,8	5,6	3,6
		295	360	16,7	9	4	275	385	3	0,23	2,9	4,4	2,8
289		347	11,1	6	4	275	385	3	0,33	2	3	2	
301		380	16,7	9	4	277	423	3	0,31	2,2	3,3	2,2	
293		368	13,9	7,5	4	277	423	3	0,40	1,7	2,5	1,6	
311		421	22,3	12	5	280	460	4	0,27	2,5	3,7	2,5	
312		408	22,3	12	5	280	460	4	0,35	1,9	2,9	1,8	
328		458	22,3	12	6	286	514	5	0,31	2,2	3,3	2,2	

Сферические роликоподшипники

d 280 – 340 мм

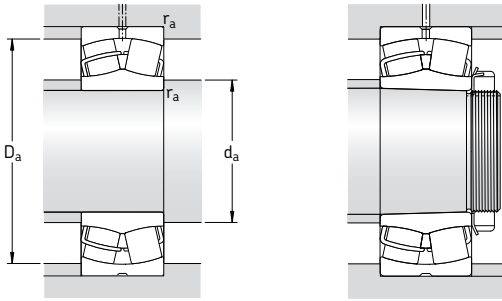


цилиндрическое отверстие

коническое отверстие

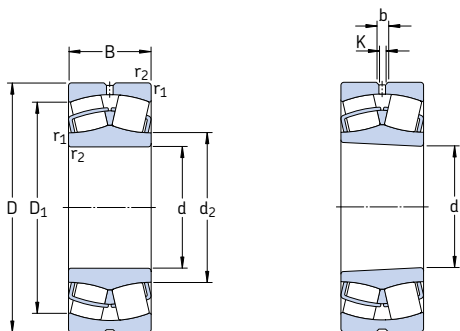
Основные размеры			Грузоподъемность		Граничная нагрузка по усталости P_u	Частота вращения		Масса	Обозначение Подшипник с цилиндрическим отверстием	Обозначение Подшипник с коническим отверстием	
d	D	B	дин. С	стат. C_0		номиналь- ная	предель- ная				
мм			кН		кН	об/мин		кг	—		
280	380	75	845	1 760	143	1 400	1 700	25,0	23956 CC/W33	23956 CCK/W33	
	420	106	1 730	2 850	224	1 300	1 600	52,5	* 23056 CC/W33	* 23056 CCK/W33	
	420	140	2 160	3 800	285	950	1 400	69,5	* 24056 CC/W33	* 24056 CCK30/W33	
	460	146	2 650	4 250	335	1 000	1 300	97,0	* 23156 CC/W33	* 23156 CCK/W33	
	460	180	3 100	5 100	415	800	1 100	120	* 24156 CC/W33	* 24156 CCK30/W33	
	500	130	2 700	3 750	300	1 100	1 500	115	* 22256 CC/W33	* 22256 CCK/W33	
	500	176	3 250	4 900	365	800	1 100	150	* 23256 CC/W33	* 23256 CCK/W33	
	580	175	4 000	5 200	365	800	1 100	235	* 22356 CC/W33	* 22356 CCK/W33	
	300	380	60	656	1 600	137	1 400	1 700	16,5	23860 САМА	23860 САКМА
		420	90	1 200	2 500	200	1 300	1 600	39,5	23960 CC/W33	23960 CCK/W33
460		118	2 120	3 450	265	1 200	1 500	71,5	* 23060 CC/W33	* 23060 CCK/W33	
460		160	2 700	4 750	355	850	1 200	97,0	* 24060 CC/W33	* 24060 CCK30/W33	
500		160	3 200	5 100	380	950	1 200	125	* 23160 CC/W33	* 23160 CCK/W33	
500		200	3 750	6 300	465	700	1 000	160	* 24160 CC/W33	* 24160 CCK30/W33	
540		140	3 150	4 250	325	1 000	1 400	145	* 22260 CC/W33	* 22260 CCK/W33	
540		192	3 900	5 850	425	750	1 000	190	* 23260 CC/W33	* 23260 CCK/W33	
320		440	90	1 430	2 700	212	1 400	1 500	42,0	* 23964 CC/W33	* 23964 CCK/W33
		480	121	2 240	3 800	285	1 100	1 400	78,0	* 23064 CC/W33	* 23064 CCK/W33
	480	160	2 850	5 100	400	800	1 200	100	* 24064 CC/W33	* 24064 CCK30/W33	
	540	176	3 750	6 000	440	850	1 100	165	* 23164 CC/W33	* 23164 CCK/W33	
	540	218	4 250	7 100	510	670	900	210	* 24164 CC/W33	* 24164 CCK30/W33	
	580	150	3 600	4 900	375	950	1 300	175	* 22264 CC/W33	* 22264 CCK/W33	
	580	208	4 400	6 700	480	700	950	240	* 23264 CC/W33	* 23264 CCK/W33	
	340	460	90	1 460	2 800	216	1 300	1 400	45,5	* 23968 CC/W33	* 23968 CCK/W33
		520	133	2 700	4 550	335	1 000	1 300	105	* 23068 CC/W33	* 23068 CCK/W33
		520	180	3 450	6 200	475	750	1 100	140	* 24068 CC/W33	* 24068 CCK30/W33
580		190	4 250	6 800	480	800	1 000	210	* 23168 CC/W33	* 23168 CCK/W33	
580		243	5 300	8 650	630	600	850	280	* 24168 ECCJ/W33	* 24168 ECCCK30/W33	
620		224	5 100	7 800	550	560	800	295	* 23268 CA/W33	* 23268 CAK/W33	

* Подшипник SKF Explorer



Размеры						Размеры сопряженных деталей			Расчетные коэффициенты				
d	d ₂	D ₁	b	K	r _{1,2} мин.	d _a мин.	D _a макс.	r _a макс.	e	Y ₁	Y ₂	Y ₀	
мм						мм			-				
280	308	352	11,1	6	2,1	291	369	2	0,16	4,2	6,3	4	
	315	380	16,7	9	4	295	405	3	0,23	2,9	4,4	2,8	
	309	368	11,1	6	4	295	405	3	0,31	2,2	3,3	2,2	
	321	401	16,7	9	5	300	440	4	0,30	2,3	3,4	2,2	
	314	390	13,9	7,5	5	300	440	4	0,40	1,7	2,5	1,6	
	333	441	22,3	12	5	300	480	4	0,26	2,6	3,9	2,5	
	332	429	22,3	12	5	300	480	4	0,35	1,9	2,9	1,8	
	354	492	22,3	12	6	306	554	5	0,30	2,3	3,4	2,2	
	300	329	358	-	-	2,1	311	369	2	0,13	5,2	7,7	5
		333	385	11,1	6	3	313	407	2,5	0,19	3,6	5,3	3,6
340		414	16,7	9	4	315	445	3	0,23	2,9	4,4	2,8	
331		400	13,9	7,5	4	315	445	3	0,33	2	3	2	
345		434	16,7	9	5	320	480	4	0,30	2,3	3,4	2,2	
338		422	13,9	7,5	5	320	480	4	0,40	1,7	2,5	1,6	
354		477	22,3	12	5	320	520	4	0,26	2,6	3,9	2,5	
356		461	22,3	12	5	320	520	4	0,35	1,9	2,9	1,8	
320		354	406	11,1	6	3	333	427	2,5	0,17	4	5,9	4
		360	434	16,7	9	4	335	465	3	0,23	2,9	4,4	2,8
	354	423	13,9	7,5	4	335	465	3	0,31	2,2	3,3	2,2	
	370	465	22,3	12	5	340	520	4	0,31	2,2	3,3	2,2	
	364	455	16,7	9	5	340	520	4	0,40	1,7	2,5	1,6	
	379	513	22,3	12	5	340	560	4	0,26	2,6	3,9	2,5	
	382	493	22,3	12	5	340	560	4	0,35	1,9	2,9	1,8	
	340	373	426	11,1	6	3	353	447	2,5	0,17	4	5,9	4
		385	468	22,3	12	5	358	502	4	0,24	2,8	4,2	2,8
		377	453	16,7	9	5	358	502	4	0,33	2	3	2
394		498	22,3	12	5	360	560	4	0,31	2,2	3,3	2,2	
383		491	16,7	9	5	360	560	4	0,40	1,7	2,5	1,6	
426		528	22,3	12	6	366	594	5	0,35	1,9	2,9	1,8	

Сферические роликоподшипники d 360 – 420 мм

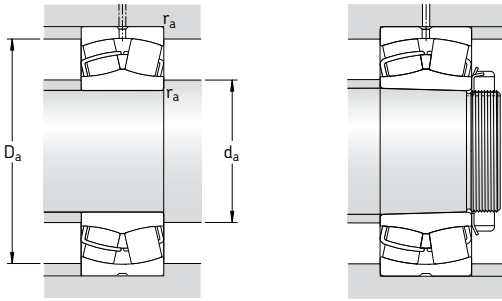


цилиндрическое отверстие

коническое отверстие

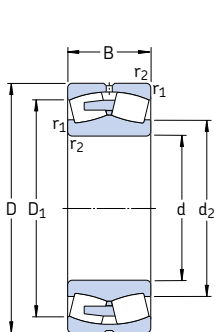
Основные размеры			Грузоподъемность		Граничная нагрузка по усталости P_u	Частота вращения		Масса	Обозначение		
d	D	B	дин. С	стат. C_0		номинальная	предельная		Подшипник с цилиндрическим отверстием	коническим отверстием	
мм			кН		кН	об/мин	кг	—			
360	480	90	1 400	2 750	220	1 200	1 300	46,0	* 23972 CC/W33	*23972 CCK/W33	
	540	134	2 750	4 800	345	950	1 200	110	* 23072 CC/W33	*23072 CCK/W33	
	540	180	3 550	6 550	490	700	1 000	145	* 24072 CC/W33	*24072 CCK30/W33	
	600	192	4 300	6 950	490	750	1 000	220	* 23172 CC/W33	*23172 CCK/W33	
	600	243	5 600	9 300	670	560	800	280	* 24172 ECCJ/W33	*24172 ECC30J/W33	
	650	170	4 300	6 200	440	630	850	255	* 22272 CA/W33	*22272 CAK/W33	
	650	232	5 400	8 300	570	530	750	335	* 23272 CA/W33	*23272 CAK/W33	
	380	520	106	1 960	3 800	285	1 100	1 200	69,0	* 23976 CC/W33	*23976 CCK/W33
		560	135	2 900	5 000	360	900	1 200	115	* 23076 CC/W33	*23076 CCK/W33
		560	180	3 600	6 800	480	670	950	150	* 24076 CC/W33	*24076 CCK30/W33
		620	194	4 400	7 100	500	560	1 000	230	* 23176 CA/W33	*23176 CAK/W33
		620	243	5 700	9 800	710	480	850	300	* 24176 ECA/W33	*24176 ECAK30/W33
680		240	5 850	9 150	620	500	750	375	* 23276 CA/W33	*23276 CAK/W33	
400	540	106	2 000	3 900	290	1 100	1 200	71,0	* 23980 CC/W33	*23980 CCK/W33	
	600	148	3 250	5 700	400	850	1 100	150	* 23080 CC/W33	*23080 CCK/W33	
	600	200	4 300	8 000	560	630	900	205	* 24080 ECCJ/W33	*24080 ECC30J/W33	
	650	200	4 650	7 650	530	530	950	265	* 23180 CA/W33	*23180 CAK/W33	
	650	250	6 200	10 600	735	430	800	340	* 24180 ECA/W33	*24180 ECAK30/W33	
	720	256	6 550	10 400	680	480	670	450	* 23280 CA/W33	*23280 CAK/W33	
	820	243	7 500	10 400	670	430	750	650	* 22380 CA/W33	*22380 CAK/W33	
	420	560	106	2 040	4 150	300	1 000	1 100	74,5	* 23984 CC/W33	*23984 CCK/W33
		620	150	3 400	6 000	415	600	1 100	155	* 23084 CA/W33	*23084 CAK/W33
		620	200	4 400	8 300	585	530	900	210	* 24084 ECA/W33	*24084 ECAK30/W33
		700	224	5 600	9 300	620	480	900	350	* 23184 CJ/W33	*23184 CKJ/W33
		700	280	7 350	12 600	850	400	700	445	* 24184 ECA/W33	*24184 ECAK30/W33
760		272	7 350	11 600	765	450	630	535	* 23284 CA/W33	*23284 CAK/W33	

* Подшипник SKF Explorer

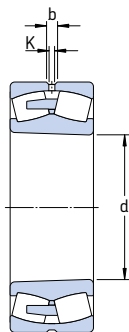


Размеры						Размеры сопряженных деталей			Расчетные коэффициенты				
d	d ₂	D ₁	b	K	г _{1,2} мин.	d _a мин.	D _a макс.	г _a макс.	e	Y ₁	Y ₂	Y ₀	
мм						мм			-				
360	394	447	11,1	6	3	373	467	2,5	0,15	4,5	6,7	4,5	
	404	483	22,3	12	5	378	522	4	0,23	2,9	4,4	2,8	
	397	474	16,7	9	5	378	522	4	0,31	2,2	3,3	2,2	
	418	524	22,3	12	5	380	580	4	0,30	2,3	3,4	2,2	
	404	511	16,7	9	5	380	580	4	0,40	1,7	2,5	1,6	
	453	568	22,3	12	6	386	624	5	0,26	2,6	3,9	2,5	
	447	552	22,3	12	6	386	624	5	0,35	1,9	2,9	1,8	
	380	419	481	13,9	7,5	4	395	505	3	0,17	4	5,9	4
		426	509	22,3	12	5	398	542	4	0,22	3	4,6	2,8
		419	497	16,7	9	5	398	542	4	0,30	2,3	3,4	2,2
452		541	22,3	12	5	400	600	4	0,30	2,3	3,4	2,2	
442		532	16,7	9	5	400	600	4	0,37	1,8	2,7	1,8	
471		581	22,3	12	6	406	654	5	0,35	1,9	2,9	1,8	
400	439	500	13,9	7,5	4	415	525	3	0,16	4,2	6,3	4	
	450	543	22,3	12	5	418	582	4	0,23	2,9	4,4	2,8	
	442	527	22,3	12	5	418	582	4	0,30	2,3	3,4	2,2	
	474	566	22,3	12	6	426	624	5	0,28	2,4	3,6	2,5	
	465	559	22,3	12	6	426	624	5	0,37	1,8	2,7	1,8	
	499	615	22,3	12	6	426	694	5	0,35	1,9	2,9	1,8	
	534	697	22,3	12	7,5	432	788	6	0,30	2,3	3,4	2,2	
	420	459	520	16,7	9	4	435	545	3	0,16	4,2	6,3	4
485		563	22,3	12	5	438	602	4	0,22	3	4,6	2,8	
476		547	22,3	12	5	438	602	4	0,30	2,3	3,4	2,2	
483		607	22,3	12	6	446	674	5	0,30	2,3	3,4	2,2	
494		597	22,3	12	6	446	674	5	0,40	1,7	2,5	1,6	
525		649	22,3	12	7,5	452	728	6	0,35	1,9	2,9	1,8	

Сферические роликоподшипники d 440 – 500 мм



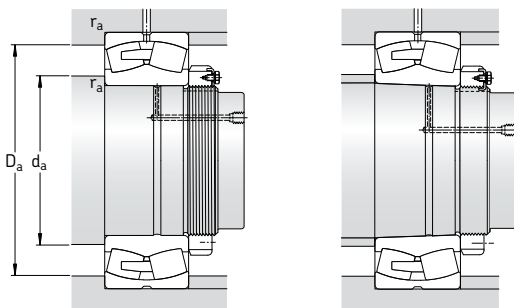
цилиндрическое отверстие



коническое отверстие

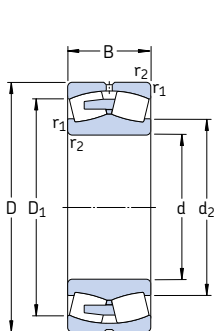
Основные размеры			Грузоподъемность дин. C	стат. C ₀	Граничная нагрузка по усталости P _u	Частота вращения номиналь- ная	предель- ная	Масса	Обозначение Подшипник с цилиндрическим отверстием	коническим отверстием
d	D	B								
мм			кН		кН	об/мин		кг	—	
440	600	118	2 450	4 900	345	950	1 000	99,5	* 23988 СС/W33	* 23988 ССК/W33
	650	157	3 650	6 550	450	560	1 000	180	* 23088 СА/W33	* 23088 САК/W33
	650	212	4 800	9 150	630	500	850	245	* 24088 ЕСА/W33	* 24088 ЕСАК30/W33
	720	226	6 000	10 000	670	450	850	360	* 23188 СА/W33	* 23188 САК/W33
	720	280	7 500	13 200	900	400	700	460	* 24188 ЕСА/W33	* 24188 ЕСАК30/W33
	790	280	7 800	12 500	800	430	600	590	* 23288 СА/W33	* 23288 САК/W33
460	580	118	1 790	4 900	345	560	1 100	75,5	24892 САМА/W20	24892 САК30МА/W20
	620	118	2 500	5 000	355	600	1 000	105	* 23992 СА/W33	* 23992 САК/W33
	680	163	3 900	6 950	465	560	950	205	* 23092 СА/W33	* 23092 САК/W33
	680	218	5 200	10 000	670	480	800	275	* 24092 ЕСА/W33	* 24092 ЕСАК30/W33
	760	240	6 400	10 800	680	430	800	440	* 23192 СА/W33	* 23192 САК/W33
	760	300	8 300	14 600	1 000	360	670	560	* 24192 ЕСА/W33	* 24192 ЕСАК30/W33
830	296	8 500	13 700	880	400	560	695	* 23292 СА/W33	* 23292 САК/W33	
480	600	90	1 440	3 750	280	530	1 100	61,0	23896 САМА/W20	23896 САКМА/W20
	650	128	2 900	5 700	405	560	1 000	125	* 23996 СА/W33	* 23996 САК/W33
	700	165	3 900	6 800	450	530	950	215	* 23096 СА/W33	* 23096 САК/W33
	700	218	5 300	10 400	695	450	750	285	* 24096 ЕСА/W33	* 24096 ЕСАК30/W33
	790	248	6 950	12 000	780	400	750	485	* 23196 СА/W33	* 23196 САК/W33
	790	308	9 000	15 600	1 040	340	630	605	* 24196 ЕСА/W33	* 24196 ЕСАК30/W33
870	310	9 300	15 000	950	380	530	800	* 23296 СА/W33	* 23296 САК/W33	
500	620	90	1 480	4 000	290	530	1 000	62,0	238/500 САМА/W20	238/500 САКМА/W20
	670	128	2 900	6 000	415	530	950	130	* 239/500 СА/W33	* 239/500 САК/W33
	720	167	4 150	7 800	510	500	900	225	* 230/500 СА/W33	* 230/500 САК/W33
	720	218	5 500	11 000	735	430	700	295	* 240/500 ЕСА/W33	* 240/500 ЕСАК30/W33
	830	264	7 650	12 900	830	380	700	580	* 231/500 СА/W33	* 231/500 САК/W33
	830	325	9 800	17 000	1 120	320	600	700	* 241/500 ЕСА/W33	* 241/500 ЕСАК30/W33
920	336	10 600	17 300	1 060	360	500	985	* 232/500 СА/W33	* 232/500 САК/W33	

* Подшипник SKF Explorer

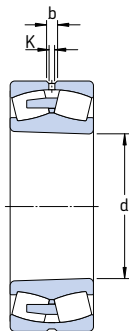


Размеры						Размеры сопряженных деталей			Расчетные коэффициенты			
d	d ₂	D ₁	b	K	r _{1,2} мин.	d _a мин.	D _a макс.	r _a макс.	e	Y ₁	Y ₂	Y ₀
мм						мм			—			
440	484	553	16,7	9	4	455	585	3	0,16	4,2	6,3	4
	509	590	22,3	12	6	463	627	5	0,22	3	4,6	2,8
	498	572	22,3	12	6	463	627	5	0,30	2,3	3,4	2,2
	528	632	22,3	12	6	466	694	5	0,30	2,3	3,4	2,2
	516	618	22,3	12	6	466	694	5	0,37	1,8	2,7	1,8
	547	676	22,3	12	7,5	472	758	6	0,35	1,9	2,9	1,8
460	505	541	—	6	3	473	567	2,5	0,17	4	5,9	4
	512	574	16,7	9	4	475	605	3	0,16	4,2	6,3	4
	531	617	22,3	12	6	483	657	5	0,22	3	4,6	2,8
	523	601	22,3	12	6	483	657	5	0,28	2,4	3,6	2,5
	553	666	22,3	12	7,5	492	728	6	0,30	2,3	3,4	2,2
	544	649	22,3	12	7,5	492	728	6	0,37	1,8	2,7	1,8
572	706	22,3	12	7,5	492	798	6	0,35	1,9	2,9	1,8	
480	521	566	—	7,5	3	493	587	2,5	0,13	5,2	7,7	5
	532	602	16,7	9	5	498	632	4	0,18	3,8	5,6	3,6
	547	633	22,3	12	6	503	677	5	0,21	3,2	4,8	3,2
	541	619	22,3	12	6	503	677	5	0,28	2,4	3,6	2,5
	577	692	22,3	12	7,5	512	758	6	0,30	2,3	3,4	2,2
	564	678	22,3	12	7,5	512	758	6	0,37	1,8	2,7	1,8
600	741	22,3	12	7,5	512	838	6	0,35	1,9	2,9	1,8	
500	543	587	—	7,5	3	513	607	2,5	0,12	5,6	8,4	5,6
	557	622	22,3	12	5	518	652	4	0,17	4	5,9	4
	571	658	22,3	12	6	523	697	5	0,21	3,2	4,8	3,2
	565	644	22,3	12	6	523	697	5	0,26	2,6	3,9	2,5
	603	726	22,3	12	7,5	532	798	6	0,30	2,3	3,4	2,2
	589	713	22,3	12	7,5	532	798	6	0,37	1,8	2,7	1,8
631	779	22,3	12	7,5	532	888	6	0,35	1,9	2,9	1,8	

Сферические роликотдшипники
d 530 – 630 мм



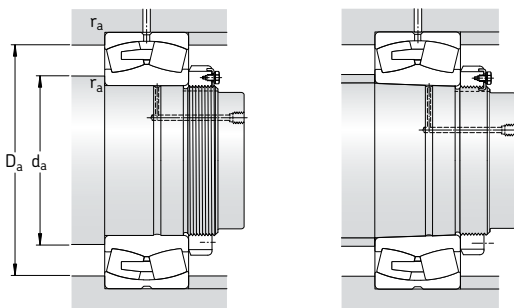
цилиндрическое отверстие



коническое отверстие

Основные размеры	Грузоподъемность		Граничная нагрузка по усталости		Частота вращения		Масса	Обозначение	Подшипник с цилиндрическим отверстием	коническим отверстием	
	d	D	дин. С	стат. С ₀	Р _u	номиналь-ная					предель-ная
мм		В	кН	кН		об/мин	кг	–			
530	650	118	1 840	5 300	380	480	950	86,0	248/530 САМА/W20	248/530 САК30МА/W20	
	710	136	3 200	6 700	480	500	900	155	* 239/530 СА/W33	* 239/530 САК/W33	
	780	185	5 100	9 300	630	450	800	310	* 230/530 СА/W33	* 230/530 САК/W33	
	780	250	6 700	13 200	830	400	670	410	* 240/530 ЕСА/W33	* 240/530 ЕСАК30/W33	
	870	272	8 150	14 000	915	360	670	645	* 231/530 СА/W33	* 231/530 САК/W33	
	870	335	10 600	19 000	1 220	300	560	830	* 241/530 ЕСА/W33	* 241/530 ЕСАК30/W33	
	980	355	11 100	20 400	1 220	300	480	1 200	232/530 СА/W33	232/530 САК/W33	
	560	750	140	3 450	7 200	510	450	850	175	* 239/560 СА/W33	* 239/560 САК/W33
		820	195	5 600	10 200	680	430	750	355	* 230/560 СА/W33	* 230/560 САК/W33
		820	258	7 350	14 600	960	380	630	465	* 240/560 ЕСА/W33	* 240/560 ЕСАК30/W33
920		280	9 150	16 000	980	340	630	740	* 231/560 СА/W33	* 231/560 САК/W33	
920		355	12 000	21 600	1 340	280	500	985	* 241/560 ЕСJ/W33	* 241/560 ЕСК30J/W33	
1 030		365	11 500	22 000	1 400	280	430	1 350	232/560 СА/W33	232/560 САК/W33	
600	800	150	3 900	8 300	585	430	750	220	* 239/600 СА/W33	* 239/600 САК/W33	
	870	200	6 000	11 400	750	400	700	405	* 230/600 СА/W33	* 230/600 САК/W33	
	870	272	8 150	17 000	1 100	340	560	520	* 240/600 ЕСА/W33	* 240/600 ЕСАК30/W33	
	980	300	10 200	18 000	1 100	320	560	895	* 231/600 СА/W33	* 231/600 САК/W33	
	980	375	11 500	23 600	1 460	240	480	1 200	* 241/600 ЕСА/W33	* 241/600 ЕСАК30/W33	
	1 090	388	13 100	25 500	1 560	260	400	1 600	232/600 СА/W33	232/600 САК/W33	
	630	780	112	2 190	6 100	415	400	750	120	238/630 САМА/W20	238/630 САКМА/W20
		850	165	4 650	9 800	640	400	700	280	* 239/630 СА/W33	* 239/630 САК/W33
920		212	6 700	12 500	800	380	670	485	* 230/630 СА/W33	* 230/630 САК/W33	
920		290	8 800	18 000	1 140	320	530	645	* 240/630 ЕСJ/W33	* 240/630 ЕСК30J/W33	
1 030		315	10 500	20 800	1 220	260	530	1 050	231/630 СА/W33	231/630 САК/W33	
1 030		400	12 700	27 000	1 630	220	450	1 400	241/630 ЕСА/W33	241/630 ЕСАК30/W33	

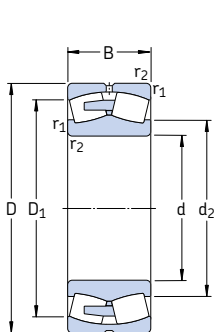
* Подшипник SKF Explorer



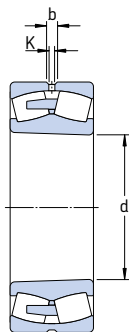
Размеры						Размеры сопряженных деталей			Расчетные коэффициенты				
d	d ₂	D ₁	b	K	r _{1,2} мин.	d _a мин.	D _a макс.	r _a макс.	e	Y ₁	Y ₂	Y ₀	
мм						мм			—				
530	573	612	—	7,5	3	543	637	2,5	0,15	4,5	6,7	4,5	
	589	661	22,3	12	5	548	692	4	0,17	4	5,9	4	
	611	710	22,3	12	6	553	757	5	0,22	3	4,6	2,8	
	600	687	22,3	12	6	553	757	5	0,28	2,4	3,6	2,5	
	636	763	22,3	12	7,5	562	838	6	0,30	2,3	3,4	2,2	
	623	748	22,3	12	7,5	562	838	6	0,37	1,8	2,7	1,8	
	668	836	22,3	12	9,5	570	940	8	0,35	1,9	2,9	1,8	
	560	625	697	22,3	12	5	578	732	4	0,16	4,2	6,3	4
		644	746	22,3	12	6	583	797	5	0,22	3	4,6	2,8
		635	728	22,3	12	6	583	797	5	0,28	2,4	3,6	2,5
673		809	22,3	12	7,5	592	888	6	0,30	2,3	3,4	2,2	
634		796	22,3	12	7,5	592	888	6	0,35	1,9	2,9	1,8	
704		878	22,3	12	9,5	600	990	8	0,35	1,9	2,9	1,8	
600	668	744	22,3	12	5	618	782	4	0,17	4	5,9	4	
	683	789	22,3	12	6	623	847	5	0,22	3	4,6	2,8	
	675	774	22,3	12	6	623	847	5	0,30	2,3	3,4	2,2	
	720	863	22,3	12	7,5	632	948	6	0,30	2,3	3,4	2,2	
	702	845	22,3	12	7,5	632	948	6	0,37	1,8	2,7	1,8	
	752	929	22,3	12	9,5	640	1050	8	0,35	1,9	2,9	1,8	
	630	681	738	—	9	4	645	765	3	0,12	5,6	8,4	5,6
		705	787	22,3	12	6	653	827	5	0,17	4	5,9	4
725		839	22,3	12	7,5	658	892	6	0,21	3,2	4,8	3,2	
697		823	22,3	12	7,5	658	892	6	0,28	2,4	3,6	2,5	
755		918	22,3	12	7,5	662	998	6	0,30	2,3	3,4	2,2	
738		885	22,3	12	7,5	662	998	6	0,37	1,8	2,7	1,8	

Сферические роликоподшипники

d 670 – 800 мм



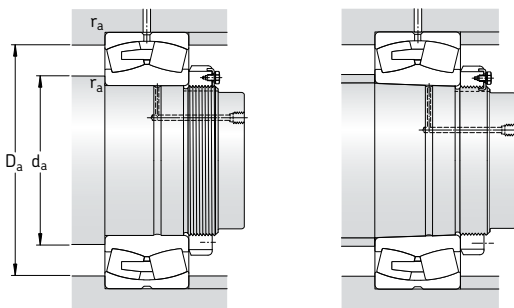
цилиндрическое отверстие



коническое отверстие

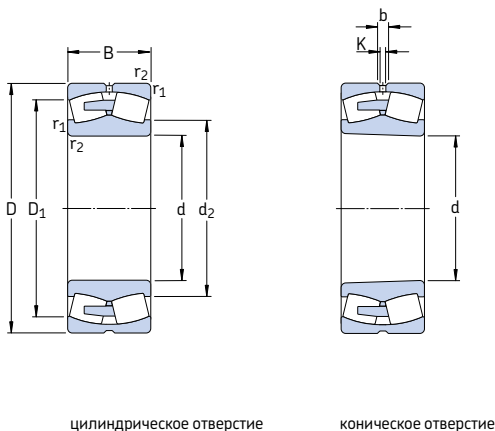
Основные размеры			Грузоподъемность дин. C	стат. C ₀	Граничная нагрузка по усталости P _u	Частота вращения номиналь-ная	Частота вращения предель-ная	Масса	Обозначение Подшипник с цилиндрическим отверстием	коническим отверстием	
d	D	B									
мм			кН		кН	об/мин		кг	—		
670	820	112	2 250	6 400	440	360	700	130	238/670 САМА/W20	238/670 САКМА/W20	
	820	150	3 110	9 500	655	360	700	172	248/670 САМА/W20	—	
	900	170	5 000	10 800	695	360	670	315	* 239/670 СА/W33	* 239/670 САК/W33	
	980	230	7 650	14 600	915	340	600	600	* 230/670 СА/W33	* 230/670 САК/W33	
	980	308	10 000	20 400	1 320	300	500	790	* 240/670 ЕСА/W33	* 240/670 ЕСАК30/W33	
	1 090	336	10 900	22 400	1 370	240	500	1 250	231/670 СА/W33	231/670 САК/W33	
	1 090	412	13 800	29 000	1 760	200	400	1 600	241/670 ЕСА/W33	241/670 ЕСАК30/W33	
	1 220	438	15 400	30 500	1 700	220	360	2 270	232/670 СА/W33	232/670 САК/W33	
	710	870	118	2 580	7 500	500	340	670	153	238/710 САМА/W20	—
		950	180	5 600	12 000	765	340	600	365	* 239/710 СА/W33	* 239/710 САК/W33
950		243	6 800	15 600	930	300	500	495	* 249/710 СА/W33	* 249/710 САК30/W33	
1 030		236	8 300	16 300	1 000	320	560	670	* 230/710 СА/W33	* 230/710 САК/W33	
1 030		315	10 400	22 000	1 370	280	450	895	* 240/710 ЕСА/W33	* 240/710 ЕСАК30/W33	
1 150		345	12 200	26 000	1 530	240	450	1 450	231/710 СА/W33	231/710 САК/W33	
1 150		438	15 200	32 500	1 900	190	380	1 900	241/710 ЕСА/W33	241/710 ЕСАК30/W33	
1 280		450	17 600	34 500	2 000	200	320	2 610	232/710 СА/W33	232/710 САК/W33	
750		920	128	2 930	8 500	550	320	600	180	238/750 САМА/W20	238/750 САКМА/W20
		1 000	185	6 000	13 200	815	320	560	420	* 239/750 СА/W33	* 239/750 САК/W33
	1 000	250	7 650	18 000	1 100	280	480	560	* 249/750 СА/W33	* 249/750 САК30/W33	
	1 090	250	9 650	18 600	1 100	300	530	795	* 230/750 СА/W33	* 230/750 САК/W33	
	1 090	335	11 400	24 000	1 400	260	430	1 065	* 240/750 ЕСА/W33	* 240/750 ЕСАК30/W33	
	1 220	365	13 800	29 000	1 660	220	430	1 700	231/750 СА/W33	231/750 САК/W33	
	1 220	475	17 300	37 500	2 160	180	360	2 100	241/750 ЕСА/W33	241/750 ЕСАК30/W33	
	1 360	475	18 700	36 500	2 120	190	300	3 050	232/750 СА/W33	232/750 САК/W33	
	800	980	180	4 140	12 900	830	300	560	300	248/800 САМА/W20	248/800 САК30МА/W20
		1 060	195	6 400	14 300	880	300	530	470	* 239/800 СА/W33	* 239/800 САК/W33
1 060		258	8 000	19 300	1 060	260	430	640	* 249/800 СА/W33	* 249/800 САК30/W33	
1 150		258	10 000	20 000	1 160	280	480	895	* 230/800 СА/W33	* 230/800 САК/W33	
1 150		345	12 500	27 500	1 730	240	400	1 200	* 240/800 ЕСА/W33	* 240/800 ЕСАК30/W33	
1 280		375	14 800	31 500	1 800	200	400	1 920	231/800 СА/W33	231/800 САК/W33	
1 280		475	18 400	40 500	2 320	170	320	2 300	241/800 ЕСА/W33	241/800 ЕСАК30/W33	

* Подшипник SKF Explorer



Размеры						Размеры сопряженных деталей			Расчетные коэффициенты				
d	d ₂	D ₁	b	K	γ _{1,2} мин.	d _a мин.	D _a макс.	r _a макс.	e	Y ₁	Y ₂	Y ₀	
мм						мм			-				
670	720	778	-	9	4	685	805	3	0,11	6,1	9,1	6,3	
	718	772	-	9	4	685	805	3	0,16	4,2	6,3	4	
	749	835	22,3	12	6	693	877	5	0,17	4	5,9	4	
	770	892	22,3	12	7,5	698	952	6	0,21	3,2	4,8	3,2	
	756	866	22,3	12	7,5	698	952	6	0,28	2,4	3,6	2,5	
	802	959	22,3	12	7,5	702	1058	6	0,30	2,3	3,4	2,2	
	782	942	22,3	12	7,5	702	1058	6	0,37	1,8	2,7	1,8	
	830	1028	22,3	12	12	718	1172	10	0,35	1,9	2,9	1,8	
	710	762	826	-	12	4	725	855	3	0,11	6,1	9,1	6,3
		788	882	22,3	12	6	733	927	5	0,17	4	5,9	4
792		868	22,3	12	6	733	927	5	0,22	3	4,6	2,8	
814		941	22,3	12	7,5	738	1002	6	0,21	3,2	4,8	3,2	
807		918	22,3	12	7,5	738	1002	6	0,27	2,5	3,7	2,5	
850		1017	22,3	12	9,5	750	1110	8	0,28	2,4	3,6	2,5	
826		989	22,3	12	9,5	750	1110	8	0,37	1,8	2,7	1,8	
875		1097	22,3	12	12	758	1232	10	0,35	1,9	2,9	1,8	
750		807	873	-	12	5	768	902	4	0,11	6,1	9,1	6,3
		832	930	22,3	12	6	773	977	5	0,16	4,2	6,3	4
	830	916	22,3	12	6	773	977	5	0,22	3	4,6	2,8	
	860	998	22,3	12	7,5	778	1062	6	0,21	3,2	4,8	3,2	
	853	970	22,3	12	7,5	778	1062	6	0,28	2,4	3,6	2,5	
	900	1080	22,3	12	9,5	790	1180	8	0,28	2,4	3,6	2,5	
	875	1050	22,3	12	9,5	790	1180	8	0,37	1,8	2,7	1,8	
	938	1163	22,3	12	15	808	1302	12	0,35	1,9	2,9	1,8	
	800	862	921	-	12	5	818	962	4	0,15	4,5	6,7	4,5
		885	986	22,3	12	6	823	1037	5	0,16	4,2	6,3	4
883		973	22,3	12	6	823	1037	5	0,21	3,2	4,8	3,2	
915		1053	22,3	12	7,5	828	1122	6	0,20	3,4	5	3,2	
908		1028	22,3	12	7,5	828	1122	6	0,27	2,5	3,7	2,5	
950		1141	22,3	12	9,5	840	1240	8	0,28	2,4	3,6	2,5	
930		1111	22,3	12	9,5	840	1240	8	0,35	1,9	2,9	1,8	

Сферические роликоподшипники d 850 – 1 120 мм

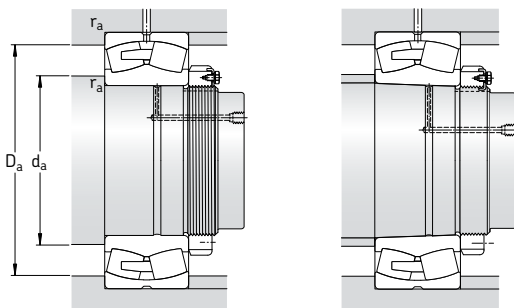


цилиндрическое отверстие

коническое отверстие

Основные размеры			Грузоподъемность дин. C	стат. C ₀	Граничная нагрузка по усталости P _u	Частота вращения номиналь- ная	предель- ная	Масса	Обозначение Подшипник с цилиндрическим отверстием	коническим отверстием
d	D	B								
мм			кН		кН	об/мин		кг	—	
850	1 030	136	3 340	10 000	640	260	530	240	238/850 САМА/W20	238/850 САКМА/W20
	1 120	200	6 950	15 600	930	280	480	560	* 239/850 СА/W33	* 239/850 САК/W33
	1 120	272	9 300	22 800	1 370	240	400	740	* 249/850 СА/W33	* 249/850 САК30/W33
	1 220	272	9 370	21 600	1 270	240	450	1 050	230/850 СА/W33	230/850 САК/W33
	1 220	365	12 700	31 500	1 900	200	360	1 410	240/850 ЕСА/W33	240/850 ЕСАК30/W33
	1 360	400	16 100	34 500	2 000	180	360	2 200	231/850 СА/W33	231/850 САК/W33
	1 360	500	20 200	45 000	2 550	150	300	2 710	241/850 ЕСАF/W33	241/850 ЕСАК30F/W33
	1 090	190	4 660	15 300	950	240	480	370	248/900 САМА/W20	248/900 САК30МА/W20
	1 180	206	7 500	17 000	1 020	260	450	605	* 239/900 СА/W33	* 239/900 САК/W33
	1 280	280	10 100	23 200	1 340	220	400	1 200	230/900 СА/W33	230/900 САК/W33
1 280	375	13 600	34 500	2 040	190	340	1 570	240/900 ЕСА/W33	240/900 ЕСАК30/W33	
1 420	515	21 400	49 000	2 700	140	280	3 350	241/900 ЕСАF/W33	241/900 ЕСАК30F/W33	
950	1 250	224	7 250	19 600	1 120	220	430	755	239/950 СА/W33	239/950 САК/W33
	1 250	300	9 200	26 000	1 500	180	340	1 015	249/950 СА/W33	249/950 САК30/W33
	1 360	300	12 000	28 500	1 600	200	380	1 450	230/950 СА/W33	230/950 САК/W33
	1 360	412	14 800	39 000	2 320	170	300	1 990	240/950 САF/W33	240/950 САК30F/W33
	1 500	545	23 900	55 000	3 000	130	260	3 535	241/950 ЕСАF/W33	241/950 ЕСАК30F/W33
	1 220	165	4 660	14 300	865	220	400	410	238/1000 САМА/W20	238/1000 САКМА/W20
	1 320	315	10 400	29 000	1 500	170	320	1 200	249/1000 СА/W33	249/1000 САК30/W33
	1 420	308	12 700	30 500	1 700	180	360	1 600	230/1000 САF/W33	230/1000 САКF/W33
	1 420	412	15 400	40 500	2 240	160	280	2 140	240/1000 САF/W33	240/1000 САК30F/W33
	1 580	462	21 400	48 000	2 550	140	280	3 500	231/1000 САF/W33	231/1000 САКF/W33
1 580	580	26 700	62 000	3 350	120	240	4 300	241/1000 ЕСАF/W33	241/1000 ЕСАК30F/W33	
1 060	1 280	165	4 770	15 000	800	200	380	435	238/1060 САМА/W20	238/1060 САКМА/W20
	1 280	218	6 100	20 000	1 200	200	380	570	248/1060 САМА/W20	248/1060 САК30МА/W20
	1 400	250	9 550	26 000	1 460	180	360	1 100	239/1060 САF/W33	239/1060 САКF/W33
	1 400	335	11 500	32 500	1 860	160	280	1 400	249/1060 САF/W33	249/1060 САК30F/W33
	1 500	325	13 800	34 000	1 830	170	320	2 250	230/1060 САF/W33	230/1060 САКF/W33
	1 500	438	17 300	45 500	2 500	150	260	2 515	240/1060 САF/W33	240/1060 САК30F/W33
	1 360	243	7 250	24 000	1 400	180	340	735	248/1120 САFA/W20	248/1120 САК30FA/W20
	1 460	335	11 700	34 500	1 830	140	260	1 500	249/1120 САF/W33	249/1120 САК30F/W33
	1 580	462	18 700	50 000	2 850	130	240	2 925	240/1120 САF/W33	240/1120 САК30F/W33

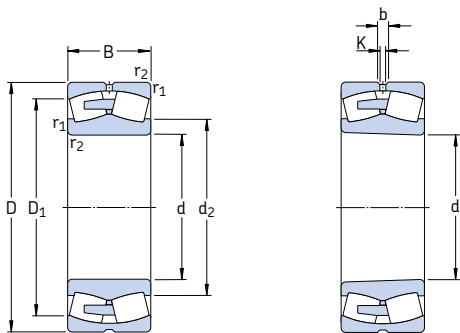
* Подшипник SKF Explorer



Размеры						Размеры сопряженных деталей			Расчетные коэффициенты			
d	d ₂	D ₁	b	K	r _{1,2} мин.	d _a мин.	D _a макс.	r _a макс.	e	Y ₁	Y ₂	Y ₀
мм						мм			-			
850	910	981	-	12	5	868	1012	4	0,11	6,1	9,1	6,3
	940	1046	22,3	12	6	873	1097	5	0,16	4,2	6,3	4
	940	1029	22,3	12	6	873	1097	5	0,22	3	4,6	2,8
	969	1117	22,3	12	7,5	878	1192	6	0,20	3,4	5	3,2
	954	1088	22,3	12	7,5	878	1192	6	0,27	2,5	3,7	2,5
	1010	1205	22,3	12	12	898	1312	10	0,28	2,4	3,6	2,5
	988	1182	22,3	12	12	898	1312	10	0,35	1,9	2,9	1,8
	966	1029	-	12	5	918	1072	4	0,14	4,8	7,2	4,5
	989	1101	22,3	12	6	923	1157	5	0,15	4,5	6,7	4,5
	1023	1176	22,3	12	7,5	928	1252	6	0,20	3,4	5	3,2
1012	1149	22,3	12	7,5	928	1252	6	0,26	2,6	3,9	2,5	
1043	1235	22,3	12	12	948	1372	10	0,35	1,9	2,9	1,8	
950	1049	1164	22,3	12	7,5	978	1222	6	0,15	4,5	6,7	4,5
	1051	1150	22,3	12	7,5	978	1222	6	0,21	3,2	4,8	3,2
	1083	1246	22,3	12	7,5	978	1332	6	0,20	3,4	5	3,2
	1074	1214	22,3	12	7,5	978	1332	6	0,27	2,5	3,7	2,5
	1102	1305	22,3	12	12	998	1452	10	0,35	1,9	2,9	1,8
	1077	1161	-	12	6	1023	1197	5	0,12	5,6	8,4	5,6
1000	1106	1212	22,3	12	7,5	1028	1292	6	0,21	3,2	4,8	3,2
	1139	1305	22,3	12	7,5	1028	1392	6	0,19	3,6	5,3	3,6
	1133	1278	22,3	12	7,5	1028	1392	6	0,26	2,6	3,9	2,5
	1182	1403	22,3	12	12	1048	1532	10	0,28	2,4	3,6	2,5
	1159	1373	22,3	12	12	1048	1532	10	0,35	1,9	2,9	1,8
	1135	1219	-	12	6	1083	1257	5	0,11	6,1	9,1	6,3
1060	1135	1210	-	12	6	1083	1257	5	0,14	4,8	7,2	4,5
	1171	1305	22,3	12	7,5	1088	1372	6	0,16	4,2	6,3	4
	1165	1286	22,3	12	7,5	1088	1372	6	0,21	3,2	4,8	3,2
	1202	1378	22,3	12	9,5	1094	1466	8	0,19	3,6	5,3	3,6
	1196	1349	22,3	12	9,5	1094	1466	8	0,26	2,6	3,9	2,5
	1202	1282	-	12	6	1143	1337	5	0,15	4,5	6,7	4,5
	1230	1350	22,3	12	7,5	1148	1432	6	0,20	3,4	5	3,2
	1266	1423	22,3	12	9,5	1154	1546	8	0,26	2,6	3,9	2,5

Сферические роликоподшипники

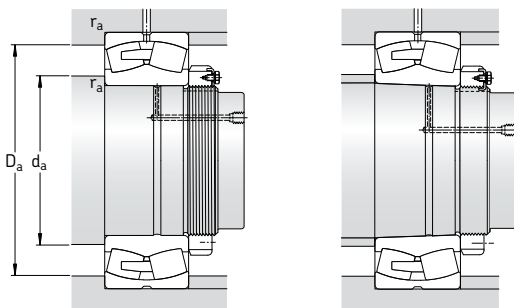
d 1 180 – 1 800 мм



цилиндрическое отверстие

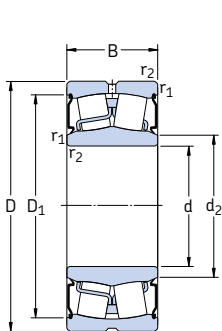
коническое отверстие

Основные размеры			Грузоподъемность		Граничная нагрузка по усталости P_u	Частота вращения		Масса	Обозначение	
d	D	B	дин. C	стат. C_0		номиналь- ная	предель- ная		Подшипник с цилиндрическим отверстием	коническим отверстием
мм			кН		кН	об/мин		кг	—	
1 180	1 420	180	5 870	18 600	1 080	170	320	575	238/1180 CAFA/W20	238/1180 CAKFA/W20
	1 420	243	7 710	27 000	1 560	170	320	770	248/1180 CAFA/W20	248/1180 CAK30FA/W20
	1 540	272	11 100	31 000	1 660	150	300	1 400	239/1180 CAF/W33	239/1180 CAKF/W33
	1 540	355	13 600	40 500	2 160	130	240	1 800	249/1180 CAF/W33	249/1180 CAK30F/W33
1 250	1 750	375	17 900	45 000	2 400	130	240	2 840	230/1250 CAF/W33	230/1250 CAKF/W33
1 320	1 600	280	9 780	33 500	1 860	140	260	1 160	248/1320 CAFA/W20	248/1320 CAK30FA/W20
	1 720	400	16 100	49 000	2 550	110	200	2 500	249/1320 CAF/W33	249/1320 CAK30F/W33
1 500	1 820	315	12 700	45 000	2 400	110	200	1 710	248/1500 CAFA/W20	248/1500 CAK30FA/W20
1 800	2 180	375	17 600	63 000	3 050	75	130	2 900	248/1800 CAFA/W20	248/1800 CAK30FA/W20

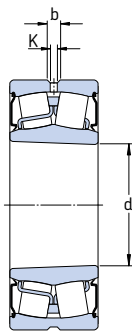


Размеры						Размеры сопряженных деталей			Расчетные коэффициенты			
d	d ₂	D ₁	b	K	r _{1,2} мин.	d _a мин.	D _a макс.	r _a макс.	e	Y ₁	Y ₂	Y ₀
мм						мм			-			
1180	1261	1355	-	12	6	1203	1397	5	0,11	6,1	9,1	6,3
	1268	1344	-	12	6	1203	1397	5	0,14	4,8	7,2	4,5
	1298	1439	22,3	12	7,5	1208	1512	6	0,16	4,2	6,3	4
	1303	1422	22,3	12	7,5	1208	1512	6	0,20	3,4	5	3,2
1250	1411	1611	22,3	12	9,5	1284	1716	8	0,19	3,6	5,3	3,6
1320	1417	1511	-	12	6	1343	1577	5	0,15	4,5	6,7	4,5
	1445	1589	22,3	12	7,5	1348	1692	6	0,21	3,2	4,8	3,2
1500	1612	1719	-	12	7,5	1528	1792	6	0,15	4,5	6,7	4,5
1800	1932	2060	-	12	9,5	1834	2146	8	0,15	4,5	6,7	4,5

Сферические роликоподшипники с уплотнениями
d 25 – 100 мм



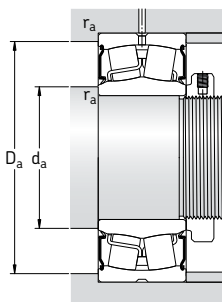
цилиндрическое отверстие



коническое отверстие

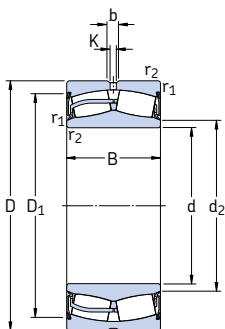
Основные размеры		Грузоподъемность дин. C	стат. C ₀	Граничная нагрузка по усталости P _u	Предельная частота вращения	Масса	Обозначение Подшипник с цилиндрическим отверстием	коническим отверстием		
d	D								B	
мм		кН		кН	об/мин	кг	–			
25	52	23	49	44	4,75	3 600	0,31	* BS2-2205-2CS	–	
30	62	25	64	60	6,4	2 800	0,34	* BS2-2206-2CS	–	
35	72	28	86,5	85	9,3	2 400	0,52	* BS2-2207-2CS	–	
40	80	28	96,5	90	9,8	2 200	0,57	* BS2-2208-2CS	* BS2-2208-2CSK	
	90	38	150	140	15	1 900	1,20	* BS2-2308-2CS	–	
45	85	28	102	98	10,8	2 000	0,66	* BS2-2209-2CS	* BS2-2209-2CSK	
50	90	28	104	108	11,8	1 900	0,70	* BS2-2210-2CS	* BS2-2210-2CSK	
55	100	31	125	127	13,7	1 700	1,00	* BS2-2211-2CS	* BS2-2211-2CSK	
	120	49	270	280	30	1 400	2,80	* BS2-2311-2CS	–	
60	110	34	156	166	18,6	1 600	1,30	* BS2-2212-2CS	* BS2-2212-2CSK	
65	100	35	132	173	20,4	1 000	0,95	* 24013-2CS5/VT143	–	
	120	38	193	216	24	1 500	1,60	* BS2-2213-2CS	* BS2-2213-2CSK	
70	125	38	208	228	25,5	1 400	1,80	* BS2-2214-2CS	* BS2-2214-2CSK	
75	115	40	173	232	28,5	950	1,55	* 24015-2CS2/VT143	–	
	130	38	212	240	26,5	1 300	2,10	* BS2-2215-2CS	* BS2-2215-2CSK	
	160	64	440	475	48	950	6,50	* BS2-2315-2CS	–	
80	140	40	236	270	29	1 200	2,40	* BS2-2216-2CS	* BS2-2216-2CSK	
85	150	44	285	325	34,5	1 100	3,00	* BS2-2217-2CS	* BS2-2217-2CSK	
90	160	48	325	375	39	1 000	3,70	* BS2-2218-2CS	* BS2-2218-2CSK	
100	150	50	285	415	45,5	800	3,15	* 24020-2CS2/VT143	–	
	165	52	365	490	53	850	4,55	* 23120-2CS2/VT143	–	
	180	55	425	490	49	900	5,50	* BS2-2220-2CS	–	
	180	60,3	475	600	63	700			* 23220-2CS	–

* Подшипник SKF Explorer



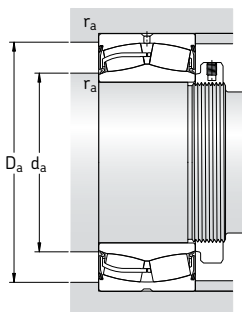
Размеры					Размеры сопряженных деталей					Расчетные коэффициенты			
d	d ₂	D ₁	b	K	r _{1,2} мин.	d _a мин.	d _a макс.	D _a макс.	r _a макс.	e	Y ₁	Y ₂	Y ₀
мм					мм					—			
25	30	44,6	3,7	2	1	30	30	46,4	1	0,35	1,9	2,9	1,8
30	36	55,7	3,7	2	1	35,6	36	56,4	1	0,31	2,2	3,3	2
35	43	63,7	3,7	2	1,1	42	43	65	1	0,31	2,2	3,3	2,2
40	47	73	5,5	3	1,1	47	47	73	1	0,28	2,4	3,6	2,5
	47,5	81	5,5	3	1,5	47,5	47,5	81	1,5	0,37	1,8	2,7	1,8
45	53	77,1	5,5	3	1,1	52	53	78	1	0,26	2,6	3,9	2,5
50	58	82,1	5,5	3	1,1	57	58	83	1	0,24	2,8	4,2	2,8
55	64	91,9	5,5	3	1,5	64	64	91	1,5	0,24	2,8	4,2	2,8
	67	109	5,5	3	2	66	67	109	2	0,35	1,9	2,9	1,8
60	69	102	5,5	3	1,5	69	69	101	1,5	0,24	2,8	4,2	2,8
65	71,5	92,8	3,7	2	1,1	71	71,5	94	1	0,27	2,5	3,7	2,5
	76	111	5,5	3	1,5	74	76	111	1,5	0,24	2,8	4,2	2,8
70	80	115	5,5	3	1,5	79	80	116	1,5	0,23	2,9	4,4	2,8
75	81,5	105	5,5	3	1,1	81	81,5	109	1	0,28	2,4	3,6	2,5
	84	119	5,5	3	1,5	84	84	121	1,5	0,22	3	4,6	2,8
	88	144	8,3	4,5	2,1	87	88	148	2	0,35	1,9	2,9	1,8
80	91,5	128	5,5	3	2	91	91,5	129	2	0,22	3	4,6	2,8
85	98	138	5,5	3	2	96	98	139	2	0,22	3	4,6	2,8
90	102	148	5,5	3	2	101	102	149	2	0,24	2,8	4,2	2,8
100	108	139	5,5	3	1,5	107	108	143	1,5	0,28	2,4	3,6	2,5
	112	152	5,5	3	2	111	112	154	2	0,27	2,5	3,7	2,5
	114	162	8,3	4,5	2,1	112	114	168	2	0,24	2,8	4,2	2,8
	114	161	8,3	4,5	2,1	112	114	168	2	0,30	2,3	3,4	2,2
	114	161	8,3	4,5	2,1	112	114	168	2	0,30	2,3	3,4	2,2

Сферические роликоподшипники с уплотнениями
d 110 – 220 мм



Основные размеры		Грузоподъемность		Граничная нагрузка по усталости P_u	Предельная частота вращения	Масса	Обозначение	
d	D	B	дин. С					стат. C_0
мм			кН	кН	об/мин	кг	—	
110	170	45	310	440	46,5	900	3,75	* 23022-2CS
	180	56	430	585	61	800	5,55	* 23122-2CS2/VT143
	180	69	520	750	78	630	6,85	* 24122-2CS2/VT143
	200	63	560	640	63	800	7,60	* B52-2222-2CS5/VT143
120	180	46	355	510	52	850	4,20	* 23024-2CS2/VT143
	180	60	430	670	68	670	5,45	* 24024-2CS2/VT143
	200	80	655	950	95	560	10,5	* 24124-2CS2/VT143
	215	69	630	765	73,5	750	9,75	* B52-2224-2CS
130	200	52	430	610	62	800	6,00	* 23026-2CS2/VT143
	200	69	540	815	81,5	600	8,05	* 24026-2CS2/VT143
	210	80	680	1 000	100	530	11,0	* 24126-2CS2/VT143
140	210	69	570	900	88	560	8,55	* 24028-2CS2/VT143
	225	85	765	1 160	112	450	13,5	* 24128-2CS2/VT143
	250	88	915	1 250	120	530	19,5	* 23228-2CS5/VT143
150	225	75	655	1 040	100	530	10,5	* 24030-2CS2/VT143
	250	100	1 020	1 530	146	400	20,0	* 24130-2CS2/VT143
160	240	80	750	1 200	114	450	13,0	* 24032-2CS2/VT143
	270	86	980	1 370	129	530	20,5	* 23132-2CS2/VT143
170	260	90	930	1 460	137	400	17,5	* 24034-2CS2/VT143
	280	109	1 220	1 860	170	360	27,5	* 24134-2CS2/VT143
180	280	100	1 080	1 730	156	380	23,0	* 24036-2CS2/VT143
190	320	128	1 600	2 500	212	340	43,0	* 24138-2CS2/VT143
200	340	140	1 800	2 800	232	320	53,5	* 24140-2CS
	360	128	1 860	2 700	228	430	58,0	* 23240-2CS2/VT143
220	300	60	546	1 080	93	600	12,5	23944-2CS

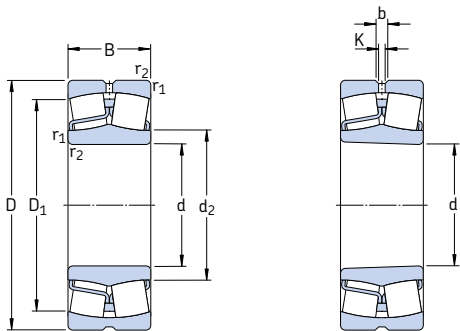
* Подшипник SKF Explorer



Размеры					Размеры сопряженных деталей					Расчетные коэффициенты			
d	d ₂	D ₁	b	K	r _{1,2} мин.	d _a мин.	d _a макс.	D _a макс.	r _a макс.	e	Y ₁	Y ₂	Y ₀
мм					мм					—			
110	122	157	8,3	4,5	2	119	122	161	2	0,23	2,9	4,4	2,8
	122	166	8,3	4,5	2	121	122	169	2	0,27	2,5	3,7	2,5
	121	163	5,5	3	2	121	121	169	2	0,35	1,9	2,9	1,8
	126	182	8,3	4,5	2,1	122	126	188	2	0,25	2,7	4	2,5
120	132	172	5,5	3	2	129	132	171	2	0,20	3,4	5	3,2
	130	166	5,5	3	2	129	130	171	2	0,28	2,4	3,6	2,5
	132	179	5,5	3	2	131	132	189	2	0,37	1,8	2,7	1,8
	136	193	11,1	6	2,1	132	136	203	2	0,26	2,6	3,9	2,5
130	145	186	8,3	4,5	2	139	145	191	2	0,21	3,2	4,8	3,2
	140	183	5,5	3	2	139	140	191	2	0,30	2,3	3,4	2,2
	141	190	5,5	3	2	141	141	199	2	0,33	2	3	2
140	151	195	5,5	3	2	149	151	201	2	0,28	2,4	3,6	2,5
	153	203	8,3	4,5	2,1	152	153	213	2	0,35	1,9	2,9	1,8
	165	212	11,1	6	3	154	165	236	2,5	0,33	2	3	2
150	162	206	5,5	3	2,1	161	162	214	2	0,28	2,4	3,6	2,5
	163	222	8,3	4,5	2,1	162	163	238	2	0,37	1,8	2,7	1,8
160	173	218	8,3	4,5	2,1	171	173	229	2	0,28	2,4	3,6	2,5
	180	244	13,9	7,5	2,1	172	180	258	2	0,28	2,4	3,6	2,5
170	184	235	8,3	4,5	2,1	181	184	249	2	0,30	2,3	3,4	2,2
	185	248	8,3	4,5	2,1	182	185	268	2	0,37	1,8	2,7	1,8
180	194	251	8,3	4,5	2,1	191	194	269	2	0,31	2,2	3,3	2,2
190	210	282	11,1	6	3	204	210	306	2,5	0,40	1,7	2,5	1,6
200	221	294	11,1	6	3	214	221	326	2,5	0,40	1,7	2,5	1,6
	229	320	16,7	9	4	217	229	343	3	0,35	1,9	2,9	1,8
220	238	284	8,3	4,5	2,1	231	238	289	2	0,15	4,5	6,7	4,5

Сферические роликоподшипники для вибротриков

d 40 – 140 мм

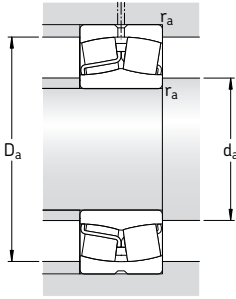


цилиндрическое отверстие

коническое отверстие

Основные размеры			Грузоподъемность дин. С	стат. С ₀	Граничная нагрузка по устойчивости Р _u	Частота вращения		Масса	Обозначение Подшипник с цилиндрическим отверстием	коническим отверстием
d	D	B				номинальная	предельная			
мм			кН		кН	об/мин				
40	90	33	150	140	15	6 000	8 000	1,10	* 22308 E/VA405	–
45	100	36	183	183	19,6	5 300	7 000	1,40	* 22309 E/VA405	–
50	110	40	220	224	24	4 800	6 300	1,90	* 22310 E/VA405	–
55	120	43	270	280	30	4 300	5 600	2,45	* 22311 E/VA405	* 22311 EK/VA405
60	130	46	310	335	36,5	4 000	5 300	3,10	* 22312 E/VA405	* 22312 EK/VA405
65	140	48	340	360	38	3 800	5 000	3,75	* 22313 E/VA405	* 22313 EK/VA405
70	150	51	400	430	45	3 400	4 500	4,55	* 22314 E/VA405	* 22314 EK/VA405
75	160	55	440	475	48	3 200	4 300	5,55	* 22315 EJA/VA405	* 22315 EKJA/VA405
80	170	58	490	540	54	3 000	4 000	6,60	* 22316 EJA/VA405	* 22316 EKJA/VA405
85	180	60	550	620	61	2 800	3 800	7,65	* 22317 EJA/VA405	* 22317 EKJA/VA405
	180	60	550	620	61	2 800	3 800	7,65	* 22317 EJA/VA406	–
90	190	64	610	695	67	2 600	3 600	9,05	* 22318 EJA/VA405	* 22318 EKJA/VA405
95	200	67	670	765	73,5	2 600	3 400	10,5	* 22319 EJA/VA405	* 22319 EKJA/VA405
100	215	73	815	950	88	2 400	3 000	13,5	* 22320 EJA/VA405	* 22320 EKJA/VA405
	215	73	815	950	88	2 400	3 000	13,5	* 22320 EJA/VA406	–
110	240	80	950	1 120	100	2 000	2 800	18,4	* 22322 EJA/VA405	* 22322 EKJA/VA405
	240	80	950	1 120	100	2 000	2 800	18,4	* 22322 EJA/VA406	–
120	260	86	965	1 120	100	2 000	2 600	23,0	* 22324 CСJA/W33VA405	* 22324 CСKJA/W33VA405
	260	86	965	1 120	100	2 000	2 600	23,0	* 22324 CСJA/W33VA406	–
130	280	93	1 120	1 320	114	1 800	2 400	29,0	* 22326 CСJA/W33VA405	* 22326 CСKJA/W33VA405
	280	93	1 120	1 320	114	1 800	2 400	29,0	* 22326 CСJA/W33VA406	–
140	300	102	1 290	1 560	132	1 700	2 200	36,5	* 22328 CСJA/W33VA405	* 22328 CСKJA/W33VA405
	300	102	1 290	1 560	132	1 700	2 200	36,5	* 22328 CСJA/W33VA406	–

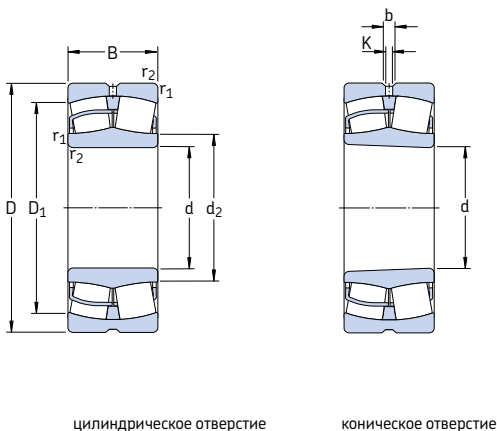
* Подшипник SKF Explorer



Размеры						Размеры сопряженных деталей			Расчетные коэффициенты				Допустимые ускорения ¹⁾ для смазывания маслом	
d	d ₂	D ₁	b	K	r _{1,2} мин.	d _a мин.	D _a макс.	r _a макс.	e	Y ₁	Y ₂	Y ₀	для вращения	линейные
мм						.мм			-				m/s ²	
40	49,7	74,3	5,5	3	1,5	49	81	1,5	0,37	1,8	2,7	1,8	115 g	31 g
45	56,4	83,4	5,5	3	1,5	54	91	1,5	0,37	1,8	2,7	1,8	97 g	29 g
50	62,1	91,9	5,5	3	2	61	99	2	0,37	1,8	2,7	1,8	85 g	28 g
55	70,1	102	5,5	3	2	66	109	2	0,35	1,9	2,9	1,8	78 g	26 g
60	77,9	110	8,3	4,5	2,1	72	118	2	0,35	1,9	2,9	1,8	70 g	25 g
65	81,6	118	8,3	4,5	2,1	77	128	2	0,35	1,9	2,9	1,8	69 g	24 g
70	90,3	128	8,3	4,5	2,1	82	138	2	0,33	2	3	2	61 g	23 g
75	92,8	135	8,3	4,5	2,1	87	148	2	0,35	1,9	2,9	1,8	88 g	23 g
80	98,3	143	8,3	4,5	2,1	92	158	2	0,35	1,9	2,9	1,8	80 g	22 g
85	108	154	8,3	4,5	3	99	166	2,5	0,33	2	3	2	74 g	21 g
	108	154	8,3	4,5	3	99	166	2,5	0,33	2	3	2	74 g	21 g
90	113	161	11,1	6	3	104	176	2,5	0,33	2	3	2	68 g	21 g
95	118	168	11,1	6	3	109	186	2,5	0,33	2	3	2	64 g	20 g
100	130	184	11,1	6	3	114	201	2,5	0,33	2	3	2	56 g	20 g
	130	184	11,1	6	3	114	201	2,5	0,33	2	3	2	56 g	20 g
110	143	204	13,9	7,5	3	124	226	2,5	0,33	2	3	2	53 g	19 g
	143	204	13,9	7,5	3	124	226	2,5	0,33	2	3	2	53 g	19 g
120	152	216	13,9	7,5	3	134	246	2,5	0,35	1,9	2,9	1,8	96 g	21 g
	152	216	13,9	7,5	3	134	246	2,5	0,35	1,9	2,9	1,8	96 g	21 g
130	164	233	16,7	9	4	147	263	3	0,35	1,9	2,9	1,8	87 g	20 g
	164	233	16,7	9	4	147	263	3	0,35	1,9	2,9	1,8	87 g	20 g
140	175	247	16,7	9	4	157	283	3	0,35	1,9	2,9	1,8	78 g	20 g
	175	247	16,7	9	4	157	283	3	0,35	1,9	2,9	1,8	78 g	20 g

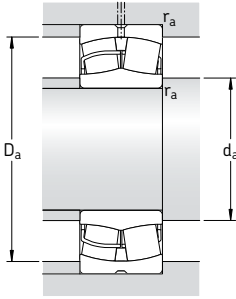
¹⁾ Подробнее о допустимых ускорениях см стр. 700

Сферические роликоподшипники для вибротрибун d 150 – 240 мм



Основные размеры			Грузоподъемность		Граничная нагрузка по устойчивости P_u	Частота вращения		Масса	Обозначение Подшипник с цилиндрическим отверстием	коническим отверстием
d	D	B	дин. С	стат. C_0		номинальная	предельная			
мм			кН	кН	об/мин	кг	–			
150	320	108	1 460	1 760	146	1 600	2 000	43,5	* 22330 ССJA/W33VA405	* 22330 ССКJA/W33VA405
	320	108	1 460	1 760	146	1 600	2 000	43,5	* 22330 ССJA/W33VA406	–
160	340	114	1 600	1 960	160	1 500	1 900	52,0	* 22332 ССJA/W33VA405	* 22332 ССКJA/W33VA405
	340	114	1 600	1 960	160	1 500	1 900	52,0	* 22332 ССJA/W33VA406	–
170	360	120	1 760	2 160	176	1 400	1 800	61,0	* 22334 ССJA/W33VA405	* 22334 ССКJA/W33VA405
	360	120	1 760	2 160	176	1 400	1 800	61,0	* 22334 ССJA/W33VA406	–
180	380	126	2 000	2 450	193	1 300	1 700	71,5	* 22336 ССJA/W33VA405	* 22336 ССКJA/W33VA405
	380	126	2 000	2 450	193	1 300	1 700	71,5	* 22336 ССJA/W33VA406	–
190	400	132	2 120	2 650	208	1 200	1 600	82,5	* 22338 ССJA/W33VA405	* 22338 ССКJA/W33VA405
	400	132	2 120	2 650	208	1 200	1 600	82,5	* 22338 ССJA/W33VA406	–
200	420	138	2 320	2 900	224	1 200	1 500	95,0	* 22340 ССJA/W33VA405	* 22340 ССКJA/W33VA405
	420	138	2 320	2 900	224	1 200	1 500	95,0	* 22340 ССJA/W33VA406	–
220	460	145	2 700	3 450	260	1 000	1 400	120	* 22344 ССJA/W33VA405	* 22344 ССКJA/W33VA405
240	500	155	3 100	4 000	290	950	1 300	155	* 22348 ССJA/W33VA405	* 22348 ССКJA/W33VA405

* Подшипник SKF Explorer

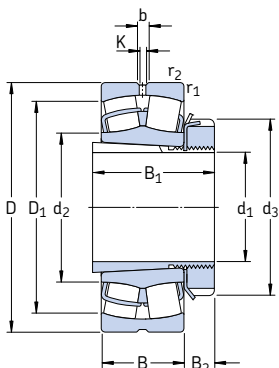


Размеры						Размеры сопряженных деталей				Расчетные коэффициенты				Допустимые ускорения ¹⁾ для смазывания маслом	
d	d ₂	D ₁	b	K	r _{1,2} мин.	d _a мин.	D _a макс.	r _a макс.	e	Y ₁	Y ₂	Y ₀	вращения линейные		
мм						мм				-				m/s ²	
150	188	266	16,7	9	4	167	303	3	0,35	1,9	2,9	1,8	72 g	19 g	
	188	266	16,7	9	4	167	303	3	0,35	1,9	2,9	1,8	72 g	19 g	
160	200	282	16,7	9	4	177	323	3	0,35	1,9	2,9	1,8	69 g	18 g	
	200	282	16,7	9	4	177	323	3	0,35	1,9	2,9	1,8	69 g	18 g	
170	213	300	16,7	9	4	187	343	3	0,33	2	3	2	65 g	18 g	
	213	300	16,7	9	4	187	343	3	0,33	2	3	2	65 g	18 g	
180	224	317	22,3	12	4	197	363	3	0,35	1,9	2,9	1,8	59 g	17 g	
	224	317	22,3	12	4	197	363	3	0,35	1,9	2,9	1,8	59 g	17 g	
190	236	333	22,3	12	5	210	380	4	0,35	1,9	2,9	1,8	57 g	17 g	
	236	333	22,3	12	5	210	380	4	0,35	1,9	2,9	1,8	57 g	17 g	
200	248	351	22,3	12	5	220	400	4	0,33	2	3	2	55 g	17 g	
	248	351	22,3	12	5	220	400	4	0,33	2	3	2	55 g	17 g	
220	279	389	22,3	12	5	240	440	4	0,31	2,2	3,3	2,2	49 g	16 g	
240	303	423	22,3	12	5	260	480	4	0,31	2,2	3,3	2,2	45 g	15 g	

¹⁾ Подробнее о допустимых ускорениях см стр. 700

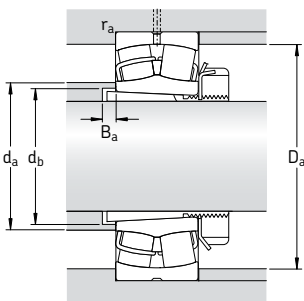
Сферические роликоподшипники на закрепительной втулке

d_1 20 – 65 мм



Основные размеры			Грузоподъемность		Граничная нагрузка по усталости P_u	Частота вращения		Масса Подшипник + втулка	Обозначение Подшипник	Закрепительная втулка
d_1	D	B	дин. С	стат. C_0		номинальная	предельная			
мм			кН		кН	об/мин	кг	—		
20	52	18	49	44	4,75	13 000	17 000	0,33	* 22205 EK	H 305
	25	62	20	64	60	6,4	10 000	14 000	* 22206 EK	H 306
30	72	23	86,5	85	9,3	9 000	12 000	0,59	* 22207 EK	H 307
	80	21	65,6	72	8,15	6 700	9 500	0,69	* 21307 CCK	H 307
35	80	23	96,5	90	9,8	8 000	11 000	0,68	* 22208 EK	H 308
	90	23	104	108	11,8	7 000	9 500	0,92	* 21308 EK	H 308
	90	33	150	140	15	6 000	8 000	1,25	* 22308 EK	H 2308
40	85	23	102	98	10,8	7 500	10 000	0,81	* 22209 EK	H 309
	100	25	125	127	13,7	6 300	8 500	1,20	* 21309 EK	H 309
	100	36	183	183	19,6	5 300	7 000	1,70	* 22309 EK	H 2309
45	90	23	104	108	11,8	7 000	9 500	0,90	* 22210 EK	H 310
	110	27	156	166	18,6	5 600	7 500	1,60	* 21310 EK	H 310
	110	40	220	224	24	4 800	6 300	2,25	* 22310 EK	H 2310
50	100	25	125	127	13,7	6 300	8 500	1,10	* 22211 EK	H 311
	120	29	156	166	18,6	5 600	7 500	1,95	* 21311 EK	H 311
	120	43	270	280	30	4 300	5 600	2,85	* 22311 EK	H 2311
55	110	28	156	166	18,6	5 600	7 500	1,45	* 22212 EK	H 312
	130	31	212	240	26,5	4 800	6 300	2,35	* 21312 EK	H 312
	130	46	310	335	36,5	4 000	5 300	3,50	* 22312 EK	H 2312
60	120	31	193	216	24	5 000	7 000	1,95	* 22213 EK	H 313
	125	31	208	228	25,5	5 000	6 700	2,15	* 22214 EK	H 314
	140	33	236	270	29	4 300	6 000	2,90	* 21313 EK	H 313
65	140	48	340	360	38	3 800	5 000	4,20	* 22313 EK	H 2313
	150	35	285	325	34,5	4 000	5 600	3,70	* 21314 EK	H 314
	150	51	400	430	45	3 400	4 500	5,35	* 22314 EK	H 2314
65	130	31	212	240	26,5	4 800	6 300	2,45	* 22215 EK	H 315
	160	37	285	325	34,5	4 000	5 600	4,50	* 21315 EK	H 315
	160	55	440	475	48	3 200	4 300	6,50	* 22315 EK	H 2315

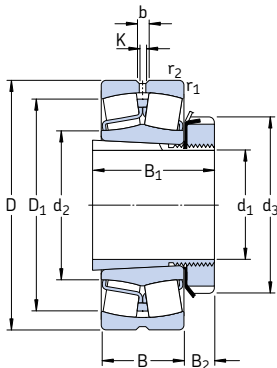
* Подшипник SKF Explorer



Размеры									Размеры сопряженных деталей					Расчетные коэффициенты			
d_1	d_2	d_3	D_1	B_1	B_2	b	K	$r_{1,2}$ мин.	d_a макс. мин.	d_b макс. мин.	D_a макс.	B_a мин.	r_a макс.	e	Y_1	Y_2	Y_0
мм									мм					-			
20	31,2	38	44,2	29	8	3,7	2	1	31	28	46,4	5	1	0,35	1,9	2,9	1,8
25	37,5	45	53	31	8	3,7	2	1	37	33	56,4	5	1	0,31	2,2	3,3	2,2
	43,3	45	58,8	31	8	-	-	1,1	43	33	65	6	1	0,27	2,5	3,7	2,5
30	44,5	52	61,8	35	9	3,7	2	1,1	44	39	65	5	1	0,31	2,2	3,3	2,2
	47,2	52	65,6	35	9	-	-	1,5	47	39	71	7	1,5	0,28	2,4	3,6	2,5
35	49,1	58	69,4	36	10	5,5	3	1,1	49	44	73	5	1	0,28	2,4	3,6	2,5
	59,9	58	79,8	36	10	5,5	3	1,5	59	44	81	5	1,5	0,24	2,8	4,2	2,8
	49,7	58	74,3	46	10	5,5	3	1,5	49	45	81	6	1,5	0,37	1,8	2,7	1,8
40	54,4	65	74,4	39	11	5,5	3	1,1	54	50	78	7	1	0,26	2,6	3,9	2,5
	65,3	65	88	39	11	5,5	3	1,5	65	50	91	5	1,5	0,24	2,8	4,2	2,8
	56,4	65	83,4	50	11	5,5	3	1,5	56	50	91	6	1,5	0,37	1,8	2,7	1,8
45	59,9	70	79	42	12	5,5	3	1,1	59	55	83	9	1	0,24	2,8	4,2	2,8
	71,6	70	96,8	42	12	5,5	3	2	71	55	99	5	2	0,24	2,8	4,2	2,8
	62,1	70	91,9	55	12	5,5	3	2	62	56	99	6	2	0,37	1,8	2,7	1,8
50	65,3	75	88	45	12,5	5,5	3	1,5	65	60	91	10	1,5	0,24	2,8	4,2	2,8
	71,6	75	96,2	45	12,5	5,5	3	2	71	60	109	6	2	0,24	2,8	4,2	2,8
	70,1	75	102	59	12,5	5,5	3	2	70	61	109	6	2	0,35	1,9	2,9	1,8
55	71,6	80	96,5	47	12,5	5,5	3	1,5	71	65	101	9	1,5	0,24	2,8	4,2	2,8
	87,8	80	115	47	12,5	5,5	3	2,1	87	65	118	6	2	0,22	3	4,6	2,8
	77,9	80	110	62	12,5	8,3	4,5	2,1	77	66	118	6	2	0,35	1,9	2,9	1,8
60	77,6	85	106	50	13,5	5,5	3	1,5	77	70	111	8	1,5	0,24	2,8	4,2	2,8
	83	92	111	52	13,5	5,5	3	1,5	83	75	116	9	1,5	0,23	2,9	4,4	2,8
	94,7	85	124	50	13,5	5,5	3	2,1	94	70	128	6	2	0,22	3	4,6	2,8
65	81,6	85	118	65	13,5	8,3	4,5	2,1	81	72	128	5	2	0,35	1,9	2,9	1,8
	101	92	133	52	13,5	5,5	3	2,1	101	75	138	6	2	0,22	3	4,6	2,8
	90,3	92	128	68	13,5	8,3	4,5	2,1	90	76	138	6	2	0,33	2	3	2
65	87,8	98	115	55	14,5	5,5	3	1,5	87	80	121	12	1,5	0,22	3	4,6	2,8
	101	98	133	55	14,5	5,5	3	2,1	101	80	148	6	2	0,22	3	4,6	2,8
	92,8	98	135	73	14,5	8,3	4,5	2,1	92	82	148	5	2	0,35	1,9	2,9	1,8

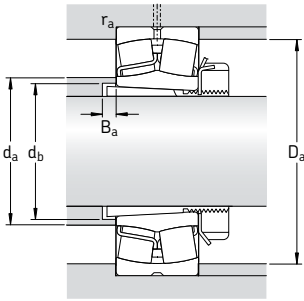
Сферические роликоподшипники на закрепительной втулке

d_1 70 – 115 мм



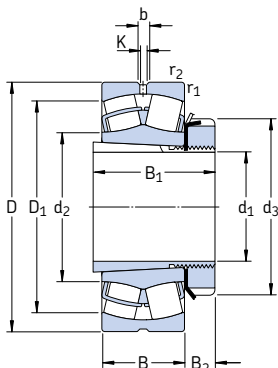
Основные размеры			Грузоподъемность		Граничная нагрузка по усталости P_u	Частота вращения		Масса Подшипник + втулка	Обозначение Подшипник	Закрепительная втулка
d_1	D	B	дин. С	стат. C_0		номинальная	предельная			
мм			кН	кН		об/мин	кг			
70	140	33	236	270	29	4 300	6 000	3,00	* 22216 EK	H 316
	170	39	325	375	39	3 800	5 300	5,30	* 21316 EK	H 316
	170	58	490	540	54	3 000	4 000	7,65	* 22316 EK	H 2316
75	150	36	285	325	34,5	4 000	5 600	3,70	* 22217 EK	H 317
	180	41	325	375	39	3 800	5 300	6,20	* 21317 EK	H 317
	180	60	550	620	61	2 800	3 800	8,85	* 22317 EK	H 2317
80	160	40	325	375	39	3 800	5 300	4,55	* 22218 EK	H 318
	160	52,4	355	440	48	2 800	3 800	6,00	* 23218 CCK/W33	H 2318
	190	43	380	450	46,5	3 600	4 800	7,25	* 21318 EK	H 318
	190	64	610	695	67	2 600	3 600	10,5	* 22318 EK	H 2318
85	170	43	380	450	46,5	3 600	4 800	5,45	* 22219 EK	H 319
	200	45	425	490	49	3 400	4 500	8,25	* 21319 EK	H 319
	200	67	670	765	73,5	2 600	3 400	12,0	* 22319 EK	H 2319
90	165	52	365	490	53	3 000	4 000	6,15	* 23120 CCK/W33	H 3120
	180	46	425	490	49	3 400	4 500	6,40	* 22220 EK	H 320
	180	60,3	475	600	63	2 400	3 400	8,75	* 23220 CCK/W33	H 2320
	215	47	425	490	49	3 400	4 500	10,5	* 21320 EK	H 320
	215	73	815	950	88	2 400	3 000	15,2	* 22320 EK	H 2320
100	170	45	310	440	46,5	3 400	4 300	5,75	* 23022 CCK/W33	H 322
	180	56	430	585	61	2 800	3 600	7,70	* 23122 CCK/W33	H 3122
	200	53	560	640	63	3 000	4 000	8,90	* 22222 EK	H 322
	200	69,8	600	765	76,5	2 200	3 200	12,5	* 23222 CCK/W33	H 2322
	240	80	950	1 120	100	2 000	2 800	21,0	* 22322 EK	H 2322
110	180	46	355	510	53	3 200	4 000	5,95	* 23024 CCK/W33	H 3024
	200	62	510	695	71	2 600	3 400	10,0	* 23124 CCK/W33	H 3124
	215	58	630	765	73,5	2 800	3 800	11,0	* 22224 EK	H 3124
	215	76	695	930	93	2 000	2 800	14,7	* 23224 CCK/W33	H 2324
	260	86	965	1 120	100	2 000	2 600	25,5	* 22324 CCK/W33	H 2324
	115	200	52	430	610	62	2 800	3 600	8,60	* 23026 CCK/W33
210		64	560	780	78	2 400	3 200	12,0	* 23126 CCK/W33	H 3126
230		64	735	930	88	2 600	3 600	14,0	* 22226 EK	H 3126
230		80	780	1 060	104	1 900	2 600	18,5	* 23226 CCK/W33	H 2326
280		93	1 120	1 320	114	1 800	2 400	33,0	* 22326 CCK/W33	H 2326

* Подшипник SKF Explorer



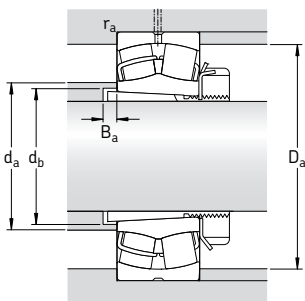
Размеры										Размеры сопряженных деталей					Расчетные коэффициенты			
d ₁	d ₂	d ₃	D ₁	B ₁	B ₂	b	K	r _{1,2}		d _a	d _b	D _a	B _a	r _a	e	Y ₁	Y ₂	Y ₀
мм										мм					-			
70	94,7	105	124	59	17	5,5	3	2		94	85	129	12	2	0,22	3	4,6	2,8
	106	105	141	59	17	5,5	3	2,1		106	85	158	6	2	0,24	2,8	4,2	2,8
	98,3	105	143	78	17	8,3	4,5	2,1		98	88	158	6	2	0,35	1,9	2,9	1,8
75	101	110	133	63	18	5,5	3	2		101	91	139	12	2	0,22	3	4,6	2,8
	106	110	141	63	18	5,5	3	3		106	91	166	7	2,5	0,24	2,8	4,2	2,8
	108	110	154	82	18	8,3	4,5	3		108	94	166	7	2,5	0,33	2	3	2
80	106	120	141	65	18	5,5	3	2		106	96	149	10	2	0,24	2,8	4,2	2,8
	106	120	137	86	18	5,5	3	2		106	100	149	18	2	0,31	2,2	3,3	2,2
	112	120	150	65	18	8,3	4,5	3		112	96	176	7	2,5	0,24	2,8	4,2	2,8
	113	120	161	86	18	11,1	6	3		113	100	176	7	2,5	0,33	2	3	2
85	112	125	150	68	19	8,3	4,5	2,1		112	102	158	9	2	0,24	2,8	4,2	2,8
	118	125	159	68	19	8,3	4,5	3		118	102	186	7	2,5	0,24	2,8	4,2	2,8
	118	125	168	90	19	11,1	6	3		118	105	186	7	2,5	0,33	2	3	2
90	115	130	144	76	20	5,5	3	2		115	107	154	6	2	0,30	2,3	3,4	2,2
	118	130	159	71	20	8,3	4,5	2,1		118	108	168	8	2	0,24	2,8	4,2	2,8
	117	130	153	97	20	8,3	4,5	2,1		117	110	168	19	2	0,33	2	3	2
	118	130	159	71	20	8,3	4,5	3		118	108	201	7	2,5	0,24	2,8	4,2	2,8
	130	130	184	97	20	11,1	6	3		130	110	201	7	2,5	0,33	2	3	2
100	125	145	151	77	21	5,5	3	2		125	118	161	14	2	0,23	2,9	4,4	2,8
	126	145	157	81	21	8,3	4,5	2		126	117	169	7	2	0,30	2,3	3,4	2,2
	130	145	178	77	21	8,3	4,5	2,1		130	118	188	6	2	0,25	2,7	4	2,5
	130	145	169	105	21	8,3	4,5	2,1		130	121	188	17	2	0,33	2	3	2
	130	145	204	105	21	13,9	7,5	3		143	121	226	7	2,5	0,33	2	3	2
	143	145	204	105	21	13,9	7,5	3		143	121	226	7	2,5	0,33	2	3	2
110	135	145	163	72	22	5,5	3	2		135	127	171	7	2	0,22	3	4,6	2,8
	139	155	174	88	22	8,3	4,5	2		139	128	189	7	2	0,28	2,4	3,6	2,5
	141	155	189	88	22	11,1	6	2,1		141	128	203	11	2	0,26	2,6	3,9	2,5
	141	155	182	112	22	8,3	4,5	2,1		141	131	203	17	2	0,35	1,9	2,9	1,8
	152	155	216	112	22	13,9	7,5	3		152	131	246	7	2,5	0,35	1,9	2,9	1,8
	152	155	216	112	22	13,9	7,5	3		152	131	246	7	2,5	0,35	1,9	2,9	1,8
115	148	155	180	80	23	8,3	4,5	2		148	137	191	8	2	0,23	2,9	4,4	2,8
	148	165	184	92	23	8,3	4,5	2		148	138	199	8	2	0,28	2,4	3,6	2,5
	152	165	201	92	23	11,1	6	3		152	138	216	8	2,5	0,27	2,5	3,7	2,5
	151	165	196	121	23	8,3	4,5	3		151	142	216	21	2,5	0,33	2	3	2
	164	165	233	121	23	16,7	9	4		164	142	263	8	3	0,35	1,9	2,9	1,8
	164	165	233	121	23	16,7	9	4		164	142	263	8	3	0,35	1,9	2,9	1,8

Сферические роликоподшипники на закрепительной втулке d₁ 125 – 170 мм



Основные размеры	Грузоподъемность		Граничная нагрузка по усталости		Частота вращения		Масса Подшипник + втулка	Обозначение Подшипник	Закрепительная втулка	
	дин. С	стат. С ₀	кН	кН	номинальная	предельная				
d ₁	D	B								
мм			кН		кН	об/мин	кг	—		
125	210	53	465	680	68	2 600	3 400	9,40	* 23028 ССК/В33	Н 3028
	225	68	630	900	88	2 200	2 800	14,3	* 23128 ССК/В33	Н 3128
	250	68	710	900	86,5	2 400	3 200	17,8	* 22228 ССК/В33	Н 3128
	250	88	915	1 250	120	1 700	2 400	24,0	* 23228 ССК/В33	Н 2328
	300	102	1 290	1 560	132	1 700	2 200	41,0	* 22328 ССК/В33	Н 2328
135	225	56	510	750	73,5	2 400	3 200	11,0	* 23030 ССК/В33	Н 3030
	250	80	830	1 200	114	2 000	2 600	20,8	* 23130 ССК/В33	Н 3130
	270	73	850	1 080	102	2 200	3 000	22,8	* 22230 ССК/В33	Н 3130
	270	96	1 080	1 460	137	1 600	2 200	30,0	* 23230 ССК/В33	Н 2330
	320	108	1 460	1 760	146	1 600	2 000	47,4	* 22330 ССК/В33	Н 2330
140	240	60	585	880	83	2 400	3 000	14,5	* 23032 ССК/В33	Н 3032
	270	86	980	1 370	129	1 900	2 400	27,3	* 23132 ССК/В33	Н 3132
	290	80	1 000	1 290	118	2 000	2 800	29,3	* 22232 ССК/В33	Н 3132
	290	104	1 220	1 660	153	1 500	2 200	38,8	* 23232 ССК/В33	Н 2332
	340	114	1 600	1 960	160	1 500	1 900	60,0	* 22332 ССК/В33	Н 2332
150	260	67	710	1 060	100	2 200	2 800	18,3	* 23034 ССК/В33	Н 3034
	280	88	1 040	1 500	137	1 800	2 400	29,5	* 23134 ССК/В33	Н 3134
	310	86	1 120	1 460	132	1 900	2 600	36,0	* 22234 ССК/В33	Н 3134
	310	110	1 400	1 930	173	1 400	2 000	46,4	* 23234 ССК/В33	Н 2334
	360	120	1 760	2 160	176	1 400	1 800	69,5	* 22334 ССК/В33	Н 2334
160	250	52	431	830	76,5	2 200	2 800	13,4	23936 ССК/В33	Н 3936
	280	74	830	1 250	114	2 000	2 600	23,2	* 23036 ССК/В33	Н 3036
	300	96	1 200	1 760	160	1 700	2 200	37,0	* 23136 ССК/В33	Н 3136
	320	86	1 180	1 560	140	1 800	2 600	38,2	* 22236 ССК/В33	Н 3136
	320	112	1 500	2 120	186	1 300	1 900	49,5	* 23236 ССК/В33	Н 2336
	380	126	2 000	2 450	193	1 300	1 700	80,0	* 22336 ССК/В33	Н 2336
170	260	52	414	800	76,5	2 200	2 600	14,5	23938 ССК/В33	Н 3938
	290	75	865	1 340	122	1 900	2 400	24,8	* 23038 ССК/В33	Н 3038
	320	104	1 370	2 080	183	1 500	2 000	44,5	* 23138 ССК/В33	Н 3138
	340	92	1 270	1 700	150	1 700	2 400	46,0	* 22238 ССК/В33	Н 3138
	340	120	1 660	2 400	208	1 300	1 800	59,0	* 23238 ССК/В33	Н 2338
	400	132	2 120	2 650	208	1 200	1 600	93,0	* 22338 ССК/В33	Н 2338

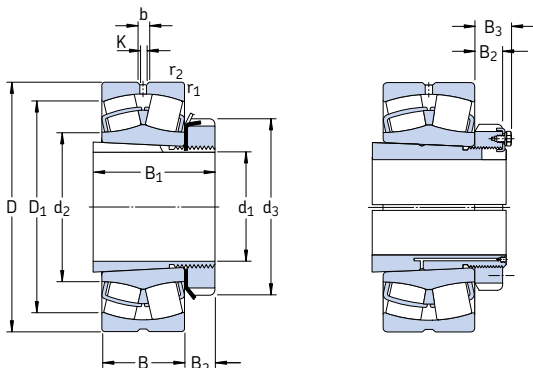
* Подшипник SKF Explorer



Размеры										Размеры сопряженных деталей					Расчетные коэффициенты			
d_1	d_2	d_3	D_1	B_1	B_2	b	K	$r_{1,2}$		d_a	d_b	D_a	B_a	r_a	e	Y_1	Y_2	Y_0
мм										мм					—			
125	158	165	190	82	24	8,3	4,5	2		158	147	201	8	2	0,22	3	4,6	2,8
	159	180	197	97	24	8,3	4,5	2,1		159	149	213	8	2	0,28	2,4	3,6	2,5
	166	180	216	97	24	11,1	6	3		166	149	236	8	2,5	0,26	2,6	3,9	2,5
	165	180	212	131	24	11,1	6	3		165	152	236	22	2,5	0,33	2	3	2
	175	180	247	131	24	16,7	9	4		175	152	283	8	3	0,35	1,9	2,9	1,8
135	169	180	203	87	26	8,3	4,5	2,1		169	158	214	8	2	0,22	3	4,6	2,8
	172	195	216	111	26	11,1	6	2,1		172	160	238	8	2	0,30	2,3	3,4	2,2
	178	195	234	111	26	13,9	7,5	3		178	160	256	15	2,5	0,26	2,6	3,9	2,5
	175	195	228	139	26	11,1	6	3		175	163	256	20	2,5	0,35	1,9	2,9	1,8
	188	195	266	139	26	16,7	9	4		188	163	303	8	3	0,35	1,9	2,9	1,8
140	180	190	217	93	27,5	11,1	6	2,1		180	168	229	9	2	0,22	3	4,6	2,8
	184	210	234	119	28	13,9	7,5	2,1		184	170	258	8	2	0,30	2,3	3,4	2,2
	191	210	250	119	28	13,9	7,5	3		191	170	276	14	2,5	0,26	2,6	3,9	2,5
	188	210	244	147	28	13,9	7,5	3		188	174	276	18	2,5	0,35	1,9	2,9	1,8
	200	210	282	147	28	16,7	9	4		200	174	323	8	3	0,35	1,9	2,9	1,8
150	191	200	232	101	28,5	11,1	6	2,1		191	179	249	9	2	0,23	2,9	4,4	2,8
	195	220	244	122	29	13,9	7,5	2,1		195	180	268	8	2	0,30	2,3	3,4	2,2
	203	220	267	122	29	16,7	9	4		203	180	293	10	3	0,27	2,5	3,7	2,5
	200	220	261	154	29	13,9	7,5	4		200	185	293	18	3	0,35	1,9	2,9	1,8
	213	220	300	154	29	16,7	9	4		213	185	343	8	3	0,33	2	3	2
160	199	210	231	87	29,5	5,5	3	2		199	188	241	9	2	0,18	3,8	5,6	3,6
	204	210	249	109	29,5	13,9	7,5	2,1		204	189	269	9	2	0,24	2,8	4,2	2,8
	207	230	259	131	30	13,9	7,5	3		207	191	286	8	2,5	0,30	2,3	3,4	2,2
	213	230	278	131	30	16,7	9	4		213	191	303	18	3	0,26	2,6	3,9	2,5
	211	230	271	161	30	13,9	7,5	4		211	195	303	22	3	0,35	1,9	2,9	1,8
	224	230	317	161	30	22,3	12	4		224	195	363	8	3	0,35	1,9	2,9	1,8
170	209	220	240	89	30,5	5,5	3	2		209	198	251	10	2	0,16	4,2	6,3	4
	216	220	261	112	30,5	13,9	7,5	2,1		216	199	279	10	2	0,23	2,9	4,4	2,8
	220	240	275	141	31	13,9	7,5	3		220	202	306	9	2,5	0,31	2,2	3,3	2,2
	225	240	294	141	31	16,7	9	4		225	202	323	21	3	0,26	2,6	3,9	2,5
	222	240	287	169	31	16,7	9	4		222	206	323	21	3	0,35	1,9	2,9	1,8
	236	240	333	169	31	22,3	12	5		236	206	380	9	4	0,35	1,9	2,9	1,8

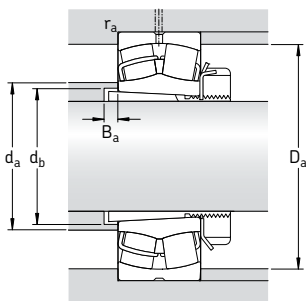
Сферические роликоподшипники на закрепительной втулке

d_1 180 – 280 мм



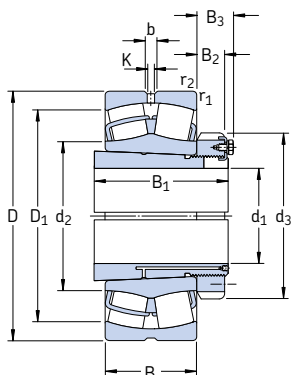
Основные размеры			Грузоподъемность		Граничная нагрузка по усталости P_u	Частота вращения		Масса Подшипник + втулка	Обозначение Подшипник	Закрепительная втулка
d_1	D	B	дин. C	стат. C_0		номинальная	предельная			
мм			кН		кН	об/мин	кг	—		
180	280	60	546	1040	93	2000	2400	19,0	23940 CCK/W33	H 3940
	310	82	1000	1530	137	1800	2200	31,7	* 23040 CCK/W33	H 3040
	340	112	1600	2360	204	1500	1900	55,5	* 23140 CCK/W33	H 3140
	360	98	1460	1930	166	1600	2200	66,0	* 22240 CCK/W33	H 3140
	360	128	1860	2700	228	1200	1700	70,0	* 23240 CCK/W33	H 2340
	420	138	2320	2900	224	1200	1500	107	* 22340 CCK/W33	H 2340
200	300	60	546	1080	93	1900	2200	22,5	23944 CCK/W33	OH 3944 H
	340	90	1220	1860	163	1600	2000	39,4	* 23044 CCK/W33	OH 3044 H
	370	120	1800	2750	232	1300	1700	67,5	* 23144 CCK/W33	OH 3144 H
	400	108	1760	2360	196	1500	2000	74,0	* 22244 CCK/W33	OH 3144 H
	400	144	2360	3450	285	1100	1500	96,5	* 23244 CCK/W33	OH 2344 H
	460	145	2700	3450	260	1000	1400	135	* 22344 CCK/W33	OH 2344 H
220	320	60	564	1160	98	1700	2000	24,5	23948 CCK/W33	OH 3948 H
	360	92	1290	2080	176	1500	1900	44,5	* 23048 CCK/W33	OH 3048 H
	400	128	2080	3200	255	1200	1600	80,5	* 23148 CCK/W33	OH 3148 H
	440	120	2200	3000	245	1300	1800	99,0	* 22248 CCK/W33	OH 3148 H
	440	160	2900	4300	345	950	1300	125	* 23248 CCK/W33	OH 2348 H
	500	155	3100	4000	290	950	1300	170	* 22348 CCK/W33	OH 2348 H
240	360	75	880	1800	156	1500	1900	35,0	23952 CCK/W33	OH 3952 H
	400	104	1600	2550	212	1300	1700	60,5	* 23052 CCK/W33	OH 3052 H
	440	144	2550	3900	290	1100	1400	109	* 23152 CCK/W33	OH 3152 H
	480	130	2650	3550	285	1200	1600	130	* 22252 CCK/W33	OH 3152 H
	480	174	3250	4750	360	850	1200	160	* 23252 CCK/W33	OH 2352 H
	540	165	3550	4550	325	850	1100	215	* 22352 CCK/W33	OH 2352 H
260	380	75	845	1760	143	1400	1700	40,0	23956 CCK/W33	OH 3956 H
	420	106	1730	2850	224	1300	1600	67,0	* 23056 CCK/W33	OH 3056 H
	460	146	2650	4250	335	1000	1300	115	* 23156 CCK/W33	OH 3156 H
	500	130	2700	3750	300	1100	1500	135	* 22256 CCK/W33	OH 3156 H
	500	176	3250	4900	365	800	1100	165	* 23256 CCK/W33	OH 2356 H
	580	175	4000	5200	365	800	1100	250	* 22356 CCK/W33	OH 2356 H
280	420	90	1200	2500	200	1300	1600	58,5	23960 CCK/W33	OH 3960 H
	460	118	2120	3450	265	1200	1500	90,0	* 23060 CCK/W33	OH 3060 H
	500	160	3200	5100	380	950	1200	150	* 23160 CCK/W33	OH 3160 H
	540	140	3150	4250	325	1000	1400	170	* 22260 CCK/W33	OH 3160 H
	540	192	3900	5850	425	750	1000	210	* 23260 CCK/W33	OH 3260 H

* Подшипник SKF Explorer



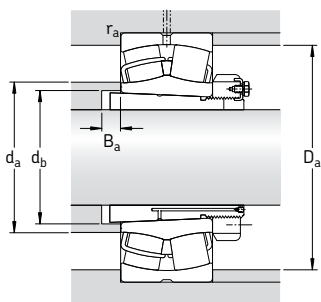
Размеры										Размеры сопряженных деталей					Расчетные коэффициенты			
d ₁	d ₂	d ₃	D ₁	B ₁	B ₂	B ₃	b	K	r _{1,2} мин.	d _a макс.	d _b мин.	D _a макс.	B _a мин.	r _a макс.	e	Y ₁	Y ₂	Y ₀
мм										мм					-			
180	222	240	258	98	31,5	-	8,3	4,5	2,1	222	208	269	10	2	0,19	3,6	5,3	3,6
	228	240	278	120	31,5	-	13,9	7,5	2,1	228	210	299	10	2	0,24	2,8	4,2	2,8
	231	250	293	150	32	-	16,7	9	3	231	212	326	9	2,5	0,31	2,2	3,3	2,2
	238	250	313	150	32	-	16,7	9	4	238	212	343	24	3	0,26	2,6	3,9	2,5
	235	250	304	176	32	-	16,7	9	4	235	216	343	19	3	0,35	1,9	2,9	1,8
	248	250	351	176	32	-	22,3	12	5	248	216	400	9	4	0,33	2	3	2
200	241	260	278	96	30	41	8,3	4,5	2,1	241	229	289	12	2	0,16	4,2	6,3	4
	250	260	306	126	30	41	13,9	7,5	3	250	231	327	10	2,5	0,24	2,8	4,2	2,8
	255	280	320	161	35	-	16,7	9	4	255	233	353	10	3	0,30	2,3	3,4	2,2
	263	280	346	161	35	-	16,7	9	4	263	233	383	21	3	0,27	2,5	3,7	2,5
	259	280	338	186	35	-	16,7	9	4	259	236	383	11	3	0,35	1,9	2,9	1,8
	279	280	389	186	35	-	22,3	12	5	279	236	440	10	4	0,31	2,2	3,3	2,2
220	261	290	298	101	34	46	8,3	4,5	2,1	261	249	309	12	2	0,15	4,5	6,7	4,5
	271	290	326	133	34	46	13,9	7,5	3	271	251	347	11	2,5	0,23	2,9	4,4	2,8
	277	300	348	172	37	-	16,7	9	4	277	254	383	11	3	0,30	2,3	3,4	2,2
	290	300	383	172	37	-	22,3	12	4	290	254	423	19	3	0,27	2,5	3,7	2,5
	286	300	374	199	37	-	22,3	12	4	286	257	423	6	3	0,35	1,9	2,9	1,8
	303	300	423	199	37	-	22,3	12	5	303	257	480	11	4	0,31	2,2	3,3	2,2
240	287	310	331	116	34	46	8,3	4,5	2,1	287	270	349	12	2	0,18	3,8	5,6	3,6
	295	310	360	145	34	46	16,7	9	4	295	272	385	11	3	0,23	2,9	4,4	2,8
	301	330	380	190	39	-	16,7	9	4	301	276	423	11	3	0,31	2,2	3,3	2,2
	311	330	421	190	39	-	22,3	12	5	311	276	460	25	4	0,27	2,5	3,7	2,5
	312	330	408	211	39	-	22,3	12	5	312	278	460	2	4	0,35	1,9	2,9	1,8
	328	330	458	211	39	-	22,3	12	6	328	278	514	11	5	0,31	2,2	3,3	2,2
260	308	330	352	121	38	50	11,1	6	2,1	308	290	369	12	2	0,16	4,2	6,3	4
	315	330	380	152	38	50	16,7	9	4	315	292	405	12	3	0,23	2,9	4,4	2,8
	321	350	401	195	41	-	16,7	9	5	321	296	440	12	4	0,30	2,3	3,4	2,2
	333	350	441	195	41	-	22,3	12	5	333	296	480	28	4	0,26	2,6	3,9	2,5
	332	350	429	224	41	-	22,3	12	5	332	299	480	11	4	0,35	1,9	2,9	1,8
	354	350	492	224	41	-	22,3	12	6	354	299	554	12	5	0,30	2,3	3,4	2,2
280	333	360	385	140	42	54	11,1	6	3	333	312	407	13	2,5	0,19	3,6	5,3	3,6
	340	360	414	168	42	54	16,7	9	4	340	313	445	12	3	0,23	2,9	4,4	2,8
	345	380	434	208	40	53	16,7	9	5	345	318	480	12	4	0,30	2,3	3,4	2,2
	354	380	477	208	40	53	22,3	12	5	354	318	520	32	4	0,26	2,6	3,9	2,5
	356	380	461	240	40	53	22,3	12	5	356	321	520	12	4	0,35	1,9	2,9	1,8

Сферические роликоподшипники на закрепительной втулке d₁ 300 – 410 мм



Основные размеры			Грузоподъемность		Граничная нагрузка по усталости P _u	Частота вращения		Масса Подшипник + втулка	Обозначение Подшипник	Закрепительная втулка
d ₁	D	B	дин. С	стат. С ₀		номинальная	предельная			
мм			кН	кН	кН	об/мин	кг	—		
300	440	90	1 430	2 700	212	1 400	1 500	61,0	* 23964 CCK/W33	ОН 3964 H
	480	121	2 240	3 800	285	1 100	1 400	97,0	* 23064 CCK/W33	ОН 3064 H
	540	176	3 750	6 000	440	850	1 100	185	* 23164 CCK/W33	ОН 3164 H
	580	150	3 600	4 900	375	950	1 300	200	* 22264 CCK/W33	ОН 3164 H
	580	208	4 400	6 700	480	700	950	260	* 23264 CCK/W33	ОН 3264 H
320	460	90	1 460	2 800	216	1 300	1 400	67,5	* 23968 CCK/W33	ОН 3968 H
	520	133	2 700	4 550	335	1 000	1 300	130	* 23068 CCK/W33	ОН 3068 H
	580	190	4 250	6 800	480	800	1 000	250	* 23168 CCK/W33	ОН 3168 H
	620	224	5 100	7 800	550	560	800	335	* 23268 CAK/W33	ОН 3268 H
340	480	90	1 400	2 750	220	1 200	1 300	70,5	* 23972 CCK/W33	ОН 3972 H
	540	134	2 750	4 800	345	950	1 200	135	* 23072 CCK/W33	ОН 3072 H
	600	192	4 300	6 950	490	750	1 000	260	* 23172 CAK/W33	ОН 3172 H
	650	170	4 300	6 200	440	630	850	375	* 22272 CAK/W33	ОН 3172 H
	650	232	5 400	8 300	570	530	750	375	* 23272 CAK/W33	ОН 3272 H
360	520	106	1 960	3 800	285	1 100	1 200	96,0	* 23976 CCK/W33	ОН 3976 H
	560	135	2 900	5 000	360	900	1 200	145	* 23076 CCK/W33	ОН 3076 H
	620	194	4 400	7 100	500	560	1 000	275	* 23176 CAK/W33	ОН 3176 H
	680	240	5 850	9 150	620	500	750	420	* 23276 CAK/W33	ОН 3276 H
	380	540	106	2 000	3 900	290	1 100	1 200	100	* 23980 CCK/W33
600		148	3 250	5 700	400	850	1 100	180	* 23080 CCK/W33	ОН 3080 H
650		200	4 650	7 650	530	530	950	325	* 23180 CAK/W33	ОН 3180 H
720		256	6 550	10 400	680	480	670	505	* 23280 CAK/W33	ОН 3280 H
820		243	7 500	10 400	670	430	750	735	* 23280 CAK/W33	ОН 3280 H
400		560	106	2 040	4 150	300	1 000	1 100	105	* 23984 CCK/W33
	620	150	3 400	6 000	415	600	1 100	190	* 23084 CAK/W33	ОН 3084 H
	700	224	5 600	9 300	620	480	900	410	* 23184 CAK/W33	ОН 3184 H
	760	272	7 350	11 600	765	450	630	590	* 23284 CAK/W33	ОН 3284 H
	410	600	118	2 450	4 900	345	950	1 000	150	* 23988 CCK/W33
650		157	3 650	6 550	450	560	1 000	235	* 23088 CAK/W33	ОН 3088 H
720		226	6 000	10 000	670	450	850	430	* 23188 CAK/W33	ОН 3188 H
790		280	7 800	12 500	800	430	600	670	* 23288 CAK/W33	ОН 3288 H

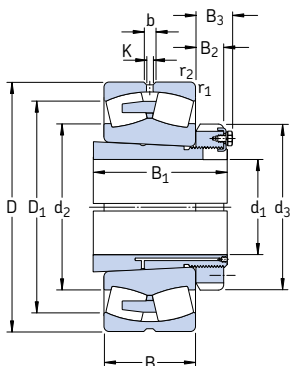
* Подшипник SKF Explorer



Размеры										Размеры сопряженных деталей					Расчетные коэффициенты			
d ₁	d ₂	d ₃	D ₁	B ₁	B ₂	B ₃	b	K	r _{1,2}	d _a	d _b	D _a	B _a	r _a	e	Y ₁	Y ₂	Y ₀
мм										мм					-			
300	354	380	406	140	42	55	11,1	6	3	354	332	427	13	2,5	0,17	4	5,9	4
	360	380	434	171	42	55	16,7	9	4	360	334	465	13	3	0,23	2,9	4,4	2,8
	370	400	465	226	42	56	22,3	12	5	370	338	520	13	4	0,31	2,2	3,3	2,2
	379	400	513	226	42	56	22,3	12	5	379	338	560	39	4	0,26	2,6	3,9	2,5
	382	400	493	258	42	56	22,3	12	5	382	343	560	13	4	0,35	1,9	2,9	1,8
320	373	400	426	144	45	58	11,1	6	3	373	352	447	14	2,5	0,17	4	5,9	4
	385	400	468	187	45	58	22,3	12	5	385	355	502	14	4	0,24	2,8	4,2	2,8
	394	440	498	254	55	72	22,3	12	5	394	360	560	14	4	0,31	2,2	3,3	2,2
	426	440	528	288	55	72	22,3	12	6	426	364	594	14	5	0,35	1,9	2,9	1,8
340	394	420	447	144	45	58	11,1	6	3	394	372	467	14	2,5	0,15	4,5	6,7	4,5
	404	420	483	188	45	58	22,3	12	5	404	375	522	14	4	0,23	2,9	4,4	2,8
	418	460	524	259	58	75	22,3	12	5	418	380	580	14	4	0,30	2,3	3,4	2,2
	453	460	568	259	58	75	22,3	12	6	453	380	624	36	5	0,26	2,6	3,9	2,5
	447	460	552	299	58	75	22,3	12	6	447	385	624	14	5	0,35	1,9	2,9	1,8
360	419	450	481	164	48	62	13,9	7,5	4	419	393	505	15	3	0,17	4	5,9	4
	426	450	509	193	48	62	22,3	12	5	426	396	542	15	4	0,22	3	4,6	2,8
	452	490	541	264	60	77	22,3	12	5	452	401	600	15	4	0,30	2,3	3,4	2,2
	471	490	581	310	60	77	22,3	12	6	471	405	654	15	5	0,35	1,9	2,9	1,8
380	439	470	500	168	52	66	13,9	7,5	4	439	413	525	15	3	0,16	4,2	6,3	4
	450	470	543	210	52	66	22,3	12	5	450	417	582	15	4	0,23	2,9	4,4	2,8
	474	520	566	272	62	82	22,3	12	6	474	421	624	15	5	0,28	2,4	3,6	2,5
	499	520	615	328	62	82	22,3	12	6	499	427	694	15	5	0,35	1,9	2,9	1,8
	534	520	697	328	62	82	22,3	12	7,5	534	427	788	28	6	0,30	2,3	3,4	2,2
400	459	490	520	168	52	66	16,7	9	4	459	433	545	15	3	0,16	4,2	6,3	4
	485	490	563	212	52	66	22,3	12	5	485	437	602	16	4	0,22	3	4,6	2,8
	483	540	607	304	70	90	22,3	12	6	483	443	674	16	5	0,30	2,3	3,4	2,2
	525	540	649	352	70	90	22,3	12	7,5	525	446	728	16	6	0,35	1,9	2,9	1,8
410	484	520	553	189	60	77	16,7	9	4	484	454	585	17	3	0,16	4,2	6,3	4
	509	520	590	228	60	77	22,3	12	6	509	458	627	17	5	0,22	3	4,6	2,8
	528	560	632	307	70	90	22,3	12	6	528	463	694	17	5	0,30	2,3	3,4	2,2
	547	560	676	361	70	90	22,3	12	7,5	547	469	758	17	6	0,35	1,9	2,9	1,8

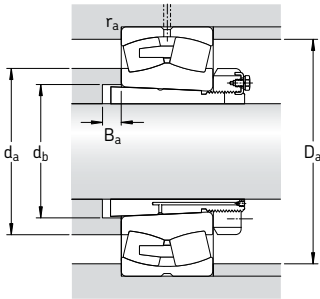
Сферические роликоподшипники на закрепительной втулке

d_1 430 – 630 мм



Основные размеры	Грузоподъемность		Граничная нагрузка по усталости		Частота вращения		Масса Подшипник + втулка	Обозначение Подшипник	Закрепительная втулка	
	дин. С	стат. С ₀	кН P _u	кН	номинальная	предельная				
d_1	D	B								
мм			кН		кН	об/мин	кг	–		
430	620	118	2 500	5 000	355	600	1 000	160	* 23992 CAK/W33	ОН 3992 Н
	680	163	3 900	6 950	465	560	950	265	* 23092 CAK/W33	ОН 3092 Н
	760	240	6 400	10 800	680	430	800	530	* 23192 CAK/W33	ОН 3192 Н
	830	296	8 500	13 700	880	400	560	790	* 23292 CAK/W33	ОН 3292 Н
450	650	128	2 900	5 700	405	560	1 000	185	* 23996 CAK/W33	ОН 3996 Н
	700	165	3 900	6 800	450	530	950	275	* 23096 CAK/W33	ОН 3096 Н
	790	248	6 950	12 000	780	400	750	590	* 23196 CAK/W33	ОН 3196 Н
	870	310	9 300	15 000	950	380	530	935	* 23296 CAK/W33	ОН 3296 Н
470	670	128	2 900	6 000	415	530	950	195	* 239/500 CAK/W33	ОН 39/500 Н
	720	167	4 150	7 800	510	500	900	290	* 230/500 CAK/W33	ОН 30/500 Н
	830	264	7 650	12 900	830	380	700	690	* 231/500 CAK/W33	ОН 31/500 Н
	920	336	10 600	17 300	1 060	360	500	1 100	* 232/500 CAK/W33	ОН 32/500 Н
500	710	136	3 200	6 700	480	500	900	255	* 239/530 CAK/W33	ОН 39/530 Н
	780	185	5 100	9 300	630	450	800	395	* 230/530 CAK/W33	ОН 30/530 Н
	870	272	8 150	14 000	915	360	670	765	* 231/530 CAK/W33	ОН 31/530 Н
	980	355	11 100	20 400	1 220	300	480	1 490	* 232/530 CAK/W33	ОН 32/530 Н
530	750	140	3 450	7 200	510	450	850	260	* 239/560 CAK/W33	ОН 39/560 Н
	820	195	5 600	10 200	680	430	750	445	* 230/560 CAK/W33	ОН 30/560 Н
	920	280	9 150	16 000	980	340	630	880	* 231/560 CAK/W33	ОН 31/560 Н
	1 030	365	11 500	22 000	1 400	280	430	1 490	* 232/560 CAK/W33	ОН 32/560 Н
560	800	150	3 900	8 300	585	430	750	330	* 239/600 CAK/W33	ОН 39/600 Н
	870	200	6 000	11 400	750	400	700	525	* 230/600 CAK/W33	ОН 30/600 Н
	980	300	10 200	18 000	1 100	320	560	1 070	* 231/600 CAK/W33	ОН 31/600 Н
	1 090	388	13 100	25 500	1 560	260	400	1 780	* 232/600 CAK/W33	ОН 32/600 Н
600	850	165	4 650	9 800	640	400	700	385	* 239/630 CAK/W33	ОН 39/630 Н
	920	212	6 700	12 500	800	380	670	595	* 230/630 CAK/W33	ОН 30/630 Н
	1 030	315	10 500	20 800	1 220	260	530	1 240	* 231/630 CAK/W33	ОН 31/630 Н
630	900	170	5 000	10 800	695	360	670	455	* 239/670 CAK/W33	ОН 39/670 Н
	980	230	7 650	14 600	915	340	600	755	* 230/670 CAK/W33	ОН 30/670 Н
	1 090	336	10 900	22 400	1 370	240	500	1 510	* 231/670 CAK/W33	ОН 31/670 Н
	1 220	438	15 400	30 500	1 700	220	360	2 535	* 232/670 CAK/W33	ОН 32/670 Н

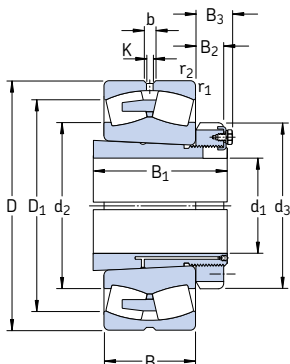
* Подшипник SKF Explorer



Размеры										Размеры сопряженных деталей					Расчетные коэффициенты			
d ₁	d ₂	d ₃	D ₁	B ₁	B ₂	B ₃	b	K	r _{1,2} мин.	d _a макс.	d _b мин.	D _a макс.	B _a мин.	r _a макс.	e	Y ₁	Y ₂	Y ₀
мм										мм					-			
430	512	540	574	189	60	77	16,7	9	4	512	474	605	17	3	0,16	4,2	6,3	4
	531	540	617	234	60	77	22,3	12	6	531	478	657	17	5	0,22	3	4,6	2,8
	553	580	666	326	75	95	22,3	12	7,5	553	484	728	17	6	0,30	2,3	3,4	2,2
	572	580	706	382	75	95	22,3	12	7,5	572	490	798	17	6	0,35	1,9	2,9	1,8
450	532	560	602	200	60	77	16,7	9	5	532	496	632	18	4	0,18	3,8	5,6	3,6
	547	560	633	237	60	77	22,3	12	6	547	499	677	18	5	0,21	3,2	4,8	3,2
	577	620	692	335	75	95	22,3	12	7,5	577	505	758	18	6	0,30	2,3	3,4	2,2
	600	620	741	397	75	95	22,3	12	7,5	600	512	838	18	6	0,35	1,9	2,9	1,8
470	557	580	622	208	68	85	22,3	12	5	557	516	652	18	4	0,17	4	5,9	4
	571	580	658	247	68	85	22,3	12	6	571	519	697	18	5	0,21	3,2	4,8	3,2
	603	630	726	356	80	100	22,3	12	7,5	603	527	798	18	6	0,30	2,3	3,4	2,2
	631	630	779	428	80	100	22,3	12	7,5	631	534	888	18	6	0,35	1,9	2,9	1,8
500	589	630	661	216	68	90	22,3	12	5	589	547	692	20	4	0,17	4	5,9	4
	611	630	710	265	68	90	22,3	12	6	611	551	757	20	5	0,22	3	4,6	2,8
	636	670	763	364	80	105	22,3	12	7,5	636	558	838	20	6	0,30	2,3	3,4	2,2
	668	670	836	447	80	105	22,3	12	9,5	668	566	940	20	8	0,35	1,9	2,9	1,8
530	625	650	697	227	75	97	22,3	12	5	625	577	732	20	4	0,16	4,2	6,3	4
	644	650	746	282	75	97	22,3	12	6	644	582	797	20	5	0,22	3	4,6	2,8
	673	710	809	377	85	110	22,3	12	7,5	673	589	888	20	6	0,30	2,3	3,4	2,2
	704	710	878	462	85	110	22,3	12	9,5	704	595	990	20	8	0,35	1,9	2,9	1,8
560	668	700	744	239	75	97	22,3	12	5	668	619	782	22	4	0,17	4	5,9	4
	683	700	789	289	75	97	22,3	12	6	683	623	847	22	5	0,22	3	4,6	2,8
	720	750	863	399	85	110	22,3	12	7,5	720	629	948	22	6	0,30	2,3	3,4	2,2
	752	750	929	487	85	110	22,3	12	9,5	752	639	1 050	22	8	0,35	1,9	2,9	1,8
600	705	730	787	254	75	97	22,3	12	6	705	650	827	22	5	0,17	4	5,9	4
	725	730	839	301	75	97	22,3	12	7,5	725	654	892	22	6	0,21	3,2	4,8	3,2
	755	800	918	424	95	120	22,3	12	7,5	755	663	998	22	6	0,30	2,3	3,4	2,2
630	749	780	835	264	80	102	22,3	12	6	749	691	877	22	5	0,17	4	5,9	4
	770	780	892	324	80	102	22,3	12	7,5	770	696	952	22	6	0,21	3,2	4,8	3,2
	802	850	959	456	106	131	22,3	12	7,5	802	705	1 058	22	6	0,30	2,3	3,4	2,2
	830	850	1 028	558	106	131	22,3	12	12	830	711	1 172	22	10	0,35	1,9	2,9	1,8

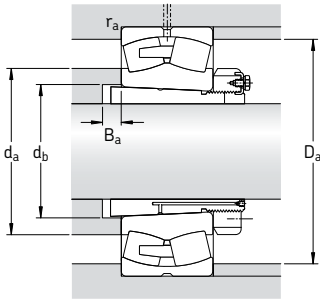
Сферические роликоподшипники на закрепительной втулке

d_1 670 – 1 000 мм



Основные размеры	Грузоподъемность		Граничная нагрузка по усталости		Частота вращения		Масса Подшипник + втулка	Обозначение Подшипник	Закрепительная втулка	
	d_1	D	дин. С	стат. C_0	кН	номинальная				предельная
мм		В	кН	кН		об/мин	кг	—		
670	950	180	5 600	12 000	765	340	600	525	* 239/710 CAK/W33	OH 39/710 H
	1 030	236	8 300	16 300	1 000	320	560	860	* 230/710 CAK/W33	OH 30/710 H
	1 150	345	12 200	26 000	1 530	240	450	1 750	231/710 CAK/W33	OH 31/710 H
	1 280	450	17 600	34 500	2 000	200	320	3 350	232/710 CAK/W33	OH 32/710 H
710	1 000	185	6 000	13 200	815	320	560	605	* 239/750 CAK/W33	OH 39/750 H
	1 090	250	9 650	18 600	1 100	300	530	990	* 230/750 CAK/W33	OH 30/750 H
	1 220	365	13 800	29 000	1 660	220	430	2 045	231/750 CAK/W33	OH 31/750 H
	1 360	475	18 700	36 500	2 120	190	300	3 400	232/750 CAKF/W33	OH 32/750 H
750	1 060	195	6 400	14 300	880	300	530	730	* 239/800 CAK/W33	OH 39/800 H
	1 150	258	10 000	20 000	1 160	280	480	1 200	* 230/800 CAK/W33	OH 30/800 H
	1 280	375	14 800	31 500	1 800	200	400	2 430	231/800 CAK/W33	OH 31/800 H
800	1 120	200	6 950	15 600	930	280	480	950	* 239/850 CAK/W33	OH 39/850 H
	1 220	272	9 370	21 600	1 270	240	450	1 390	230/850 CAK/W33	OH 30/850 H
	1 360	400	16 100	34 500	2 000	180	360	2 800	231/850 CAK/W33	OH 31/850 H
850	1 180	206	7 500	17 000	1 020	260	450	930	* 239/900 CAK/W33	OH 39/900 H
	1 280	280	10 100	23 200	1 340	220	400	1 580	230/900 CAK/W33	OH 30/900 H
900	1 250	224	7 250	19 600	1 120	220	430	1 120	239/950 CAK/W33	OH 39/950 H
	1 360	300	12 000	28 500	1 600	200	380	1 870	230/950 CAK/W33	OH 30/950 H
950	1 420	308	12 700	30 500	1 700	180	360	2 070	230/1000 CAKF/W33	OH 30/1000 H
	1 580	462	21 400	48 000	2 550	140	280	4 340	231/1000 CAKF/W33	OH 31/1000 H
1 000	1 400	250	9 550	26 000	1 460	180	360	1 590	239/1060 CAKF/W33	OH 39/1060 H
	1 500	325	13 800	34 000	1 830	170	320	2 800	230/1060 CAKF/W33	OH 30/1060 H

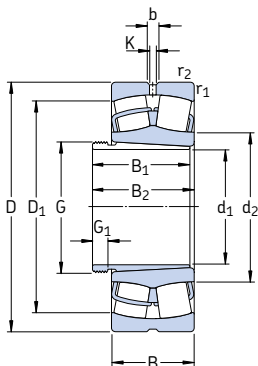
* Подшипник SKF Explorer



Размеры										Размеры сопряженных деталей					Расчетные коэффициенты			
d ₁	d ₂	d ₃	D ₁	B ₁	B ₂	B ₃	b	K	r _{1,2} мин.	d _a макс.	d _b мин.	D _a макс.	B _a мин.	r _a макс.	e	Y ₁	Y ₂	Y ₀
мм										мм					-			
670	788	830	882	286	90	112	22,3	12	6	788	732	927	26	5	0,17	4	5,9	4
	814	830	941	342	90	112	22,3	12	7,5	814	736	1 002	26	6	0,21	3,2	4,8	3,2
	850	900	1 017	467	106	135	22,3	12	9,5	850	745	1 110	26	8	0,28	2,4	3,6	2,5
	875	900	1 097	572	106	135	22,3	12	12	875	753	1 232	26	10	0,35	1,9	2,9	1,8
710	832	870	930	291	90	112	22,3	12	6	832	772	977	26	5	0,16	4,2	6,3	4
	860	870	998	356	90	112	22,3	12	7,5	860	778	1 062	26	6	0,21	3,2	4,8	3,2
	900	950	1 080	493	112	141	22,3	12	9,5	900	787	1 180	26	8	0,28	2,4	3,6	2,5
	938	950	1 163	603	112	141	22,3	12	15	938	795	1 302	26	12	0,35	1,9	2,9	1,8
750	885	920	986	303	90	112	22,3	12	6	885	822	1 037	28	5	0,16	4,2	6,3	4
	915	920	1 053	366	90	112	22,3	12	7,5	915	829	1 122	28	6	0,20	3,4	5	3,2
	950	1 000	1 141	505	112	141	22,3	12	9,5	950	838	1 240	28	8	0,28	2,4	3,6	2,5
800	940	980	1 046	308	90	115	22,3	12	6	940	872	1 097	28	5	0,16	4,2	6,3	4
	969	980	1 117	380	90	115	22,3	12	7,5	969	880	1 192	28	6	0,20	3,4	5	3,2
	1 010	1 060	1 205	536	118	147	22,3	12	12	1 010	890	1 312	28	10	0,28	2,4	3,6	2,5
850	989	1 030	1 101	326	100	125	22,3	12	6	989	924	1 157	30	5	0,15	4,5	6,7	4,5
	1 023	1 030	1 176	400	100	125	22,3	12	7,5	1 023	931	1 252	30	6	0,20	3,4	5	3,2
900	1 049	1 080	1 164	344	100	125	22,3	12	7,5	1 049	976	1 222	30	6	0,15	4,5	6,7	4,5
	1 083	1 080	1 246	420	100	125	22,3	12	7,5	1 083	983	1 332	30	6	0,20	3,4	5	3,2
950	1 139	1 140	1 305	430	100	125	22,3	12	7,5	1 139	1 034	1 392	33	6	0,19	3,6	5,3	3,6
	1 182	1 240	1 403	609	125	154	22,3	12	12	1 182	1 047	1 532	33	10	0,28	2,4	3,6	2,5
1 000	1 171	1 200	1 305	372	100	125	22,3	12	7,5	1 171	1 087	1 372	33	6	0,16	4,2	6,3	4
	1 202	1 200	1 378	447	100	125	22,3	12	9,5	1 202	1 096	1 466	33	8	0,19	3,6	5,3	3,6

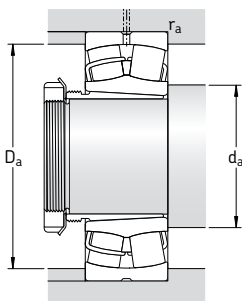
Сферические подшипники на стяжной втулке

d_1 35 – 80 мм



Основные размеры			Грузоподъемность дин. C	стат. C ₀	Граничная нагрузка по усталости P _u	Частота вращения номинальная	Частота вращения предельная	Масса Подшипник + втулка	Обозначение Подшипник	Стяжная втулка
d_1	D	B								
мм			кН		кН	об/мин		кг	—	
35	80	23	96,5	90	9,8	8 000	11 000	0,60	* 22208 EK	АН 308
	90	23	104	108	11,8	7 000	9 500	0,84	* 21308 EK	АН 308
	90	33	150	140	15	6 000	8 000	1,20	* 22308 EK	АН 2308
40	85	23	102	98	10,8	7 500	10 000	0,70	* 22209 EK	АН 309
	100	25	125	127	13,7	6 300	8 500	1,10	* 21309 EK	АН 309
	100	36	183	183	19,6	5 300	7 000	1,55	* 22309 EK	АН 2309
45	90	23	104	108	11,8	7 000	9 500	0,74	* 22210 EK	АНХ 310
	110	27	156	166	18,6	5 600	7 500	1,45	* 21310 EK	АНХ 310
	110	40	220	224	24	4 800	6 300	2,10	* 22310 EK	АНХ 2310
50	100	25	125	127	13,7	6 300	8 500	0,95	* 22211 EK	АНХ 311
	120	29	156	166	18,6	5 600	7 500	1,80	* 21311 EK	АНХ 311
	120	43	270	280	30	4 300	5 600	2,70	* 22311 EK	АНХ 2311
55	110	28	156	166	18,6	5 600	7 500	1,30	* 22212 EK	АНХ 312
	130	31	212	240	26,5	4 800	6 300	2,20	* 21312 EK	АНХ 312
	130	46	310	335	36,5	4 000	5 300	3,30	* 22312 EK	АНХ 2312
60	120	31	193	216	24	5 000	7 000	1,70	* 22213 EK	АН 313 G
	140	33	236	270	29	4 300	6 000	2,75	* 21313 EK	АН 313 G
	140	48	340	360	38	3 800	5 000	4,10	* 22313 EK	АН 2313 G
65	125	31	208	228	25,5	5 000	6 700	1,80	* 22214 EK	АН 314 G
	150	35	285	325	34,5	4 000	5 600	3,35	* 21314 EK	АН 314 G
	150	51	400	430	45	3 400	4 500	4,90	* 22314 EK	АНХ 2314 G
70	130	31	212	240	26,5	4 800	6 300	1,95	* 22215 EK	АН 315 G
	160	37	285	325	34,5	4 000	5 600	4,15	* 21315 EK	АН 315 G
	160	55	440	475	48	3 200	4 300	6,00	* 22315 EK	АНХ 2315 G
75	140	33	236	270	29	4 300	6 000	2,40	* 22216 EK	АН 316
	170	39	325	375	39	3 800	5 300	4,75	* 21316 EK	АН 316
	170	58	490	540	54	3 000	4 000	7,00	* 22316 EK	АНХ 2316
80	150	36	285	325	34,5	4 000	5 600	3,05	* 22217 EK	АНХ 317
	180	41	325	375	39	3 800	5 300	5,55	* 21317 EK	АНХ 317
	180	60	550	620	61	2 800	3 800	8,15	* 22317 EK	АНХ 2317

* Подшипник SKF Explorer

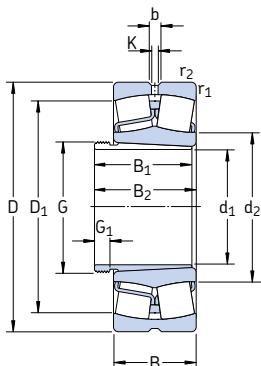


Размеры										Размеры сопряженных деталей			Расчетные коэффициенты			
d ₁	d ₂	D ₁	B ₁	B ₂ ¹⁾	G	G ₁	b	K	r _{1,2} мин.	d _a мин.	D _a макс.	r _a макс.	e	Y ₁	Y ₂	Y ₀
мм										мм			-			
35	49,1	69,4	29	32	M 45x1,5	6	5,5	3	1,1	47	73	1	0,28	2,4	3,6	2,5
	59,9	79,8	29	32	M 45x1,5	6	5,5	3	1,5	49	81	1,5	0,24	2,8	4,2	2,8
	49,7	74,3	40	43	M 45x1,5	7	5,5	3	1,5	49	81	1,5	0,37	1,8	2,7	1,8
40	54,4	74,4	31	34	M 50x1,5	6	5,5	3	1,1	52	78	1	0,26	2,6	3,9	2,5
	65,3	88	31	34	M 50x1,5	6	5,5	3	1,5	54	91	1,5	0,24	2,8	4,2	2,8
	56,4	83,4	44	47	M 50x1,5	7	5,5	3	1,5	54	91	1,5	0,37	1,8	2,7	1,8
45	59,9	79	35	38	M 55x2	7	5,5	3	1,1	57	83	1	0,24	2,8	4,2	2,8
	71,6	96,8	35	38	M 55x2	7	5,5	3	2	61	99	2	0,24	2,8	4,2	2,8
	62,1	91,9	50	53	M 55x2	9	5,5	3	2	61	99	2	0,37	1,8	2,7	1,8
50	65,3	88	37	40	M 60x2	7	5,5	3	1,5	64	91	1,5	0,24	2,8	4,2	2,8
	71,6	96,2	37	40	M 60x2	7	5,5	3	2	66	109	2	0,24	2,8	4,2	2,8
	70,1	102	54	57	M 60x2	10	5,5	3	2	66	109	2	0,35	1,9	2,9	1,8
55	71,6	96,5	40	43	M 65x2	8	5,5	3	1,5	69	101	1,5	0,24	2,8	4,2	2,8
	87,8	115	40	43	M 65x2	8	5,5	3	2,1	72	118	2	0,22	3	4,6	2,8
	77,9	110	58	61	M 65x2	11	8,3	4,5	2,1	72	118	2	0,35	1,9	2,9	1,8
60	77,6	106	42	45	M 70x2	8	5,5	3	1,5	74	111	1,5	0,24	2,8	4,2	2,8
	94,7	124	42	45	M 70x2	8	5,5	3	2,1	77	128	2	0,22	3	4,6	2,8
	81,6	118	61	64	M 70x2	12	8,3	4,5	2,1	77	128	2	0,35	1,9	2,9	1,8
65	83	111	43	47	M 75x2	8	5,5	3	1,5	79	116	1,5	0,23	2,9	4,4	2,8
	101	133	43	47	M 75x2	8	5,5	3	2,1	82	138	2	0,22	3	4,6	2,8
	90,3	128	64	68	M 75x2	12	8,3	4,5	2,1	82	138	2	0,33	2	3	2
70	87,8	115	45	49	M 80x2	8	5,5	3	1,5	84	121	1,5	0,22	3	4,6	2,8
	101	133	45	49	M 80x2	8	5,5	3	2,1	87	148	2	0,22	3	4,6	2,8
	92,8	135	68	72	M 80x2	12	8,3	4,5	2,1	87	148	2	0,35	1,9	2,9	1,8
75	94,7	124	48	52	M 90x2	8	5,5	3	2	91	129	2	0,22	3	4,6	2,8
	106	141	48	52	M 90x2	8	5,5	3	2,1	92	158	2	0,24	2,8	4,2	2,8
	98,3	143	71	75	M 90x2	12	8,3	4,5	2,1	92	158	2	0,35	1,9	2,9	1,8
80	101	133	52	56	M 95x2	9	5,5	3	2	96	139	2	0,22	3	4,6	2,8
	106	141	52	56	M 95x2	9	5,5	3	3	99	166	2,5	0,24	2,8	4,2	2,8
	108	154	74	78	M 95x2	13	8,3	4,5	3	99	166	2,5	0,33	2	3	2

¹⁾ Ширина до ввода втулки в отверстие подшипника

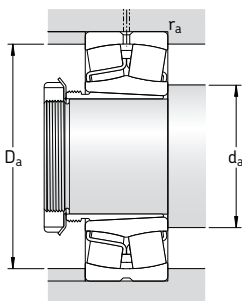
Сферические подшипники на стяжной втулке

d_1 85 – 125 мм



Основные размеры	Грузоподъемность		Граничная нагрузка по усталости		Частота вращения номинальная	Частота вращения предельная	Масса Подшипник + втулка	Обозначение Подшипник	Обозначение Стяжная втулка	
	d_1	D	B	дин. С						стат. C_0
85	160	40	325	375	39	3 800	5 300	3,70	* 22218 EK	АНХ 318
	160	52,4	355	440	48	2 800	3 800	5,00	* 23218 ССК/W33	АНХ 3218
	190	43	380	450	46,5	3 600	4 800	6,40	* 21318 EK	АНХ 318
	190	64	610	695	67	2 600	3 600	9,50	* 22318 EK	АНХ 2318
90	170	43	380	450	46,5	3 600	4 800	4,60	* 22219 EK	АНХ 319
	200	45	425	490	49	3 400	4 500	7,40	* 21319 EK	АНХ 319
	200	67	670	765	73,5	2 600	3 400	11,0	* 22319 EK	АНХ 2319
95	165	52	365	490	53	3 000	4 000	5,00	* 23120 ССК/W33	АНХ 3120
	180	46	425	490	49	3 400	4 500	5,40	* 22220 EK	АНХ 320
	180	60,3	475	600	63	2 400	3 400	7,30	* 23220 ССК/W33	АНХ 3220
	215	47	425	490	49	3 400	4 500	9,10	* 21320 EK	АНХ 320
	215	73	815	950	88	2 400	3 000	14,0	* 22320 EK	АНХ 2320
105	170	45	310	440	46,5	3 400	4 300	4,45	* 23022 ССК/W33	АНХ 322
	180	56	430	585	61	2 800	3 600	6,35	* 23122 ССК/W33	АНХ 3122
	180	69	520	750	78	2 200	3 000	7,65	* 24122 ССК30/W33	АН 24122
	200	53	560	640	63	3 000	4 000	7,50	* 22222 EK	АНХ 3122
	200	69,8	600	765	76,5	2 200	3 200	10,5	* 23222 ССК/W33	АНХ 3222 G
	240	80	950	1 120	100	2 000	2 800	19,5	* 22322 EK	АНХ 2322 G
115	180	46	355	510	53	3 200	4 000	4,80	* 23024 ССК/W33	АНХ 3024
	180	60	430	670	68	2 400	3 400	5,95	* 24024 ССК30/W33	АН 24024
	200	62	510	695	71	2 600	3 400	8,70	* 23124 ССК/W33	АНХ 3124
	200	80	655	950	95	1 900	2 600	10,8	* 24124 ССК30/W33	АН 24124
	215	58	630	765	73,5	2 800	3 800	9,55	* 22224 EK	АНХ 3124
	215	76	695	930	93	2 000	2 800	13,0	* 23224 ССК/W33	АНХ 3224 G
	260	86	965	1 120	100	2 000	2 600	24,0	* 22324 ССК/W33	АНХ 2324 G
125	200	52	430	610	62	2 800	3 600	6,75	* 23026 ССК/W33	АНХ 3026
	200	69	540	815	81,5	2 000	3 000	8,65	* 24026 ССК30/W33	АН 24026
	210	64	560	780	78	2 400	3 200	9,60	* 23126 ССК/W33	АНХ 3126
	210	80	680	1 000	100	1 800	2 400	11,7	* 24126 ССК30/W33	АН 24126
	230	64	735	930	88	2 600	3 600	11,6	* 22226 EK	АНХ 3126
	230	80	780	1 060	104	1 900	2 600	15,5	* 23226 ССК/W33	АНХ 3226 G
	280	93	1 120	1 320	114	1 800	2 400	30,5	* 22326 ССК/W33	АНХ 2326 G

* Подшипник SKF Explorer

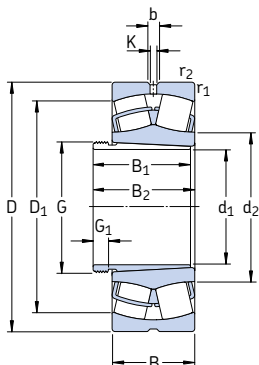


Размеры										Размеры сопряженных деталей			Расчетные коэффициенты			
d ₁	d ₂	D ₁	B ₁	B ₂ ¹⁾	G	G ₁	b	K	r _{1,2} мин.	d _a	D _a макс.	r _a макс.	e	Y ₁	Y ₂	Y ₀
мм										мм			-			
85	106	141	53	57	M100×2	9	5,5	3	2	101	149	2	0,24	2,8	4,2	2,8
	106	137	63	67	M100×2	10	5,5	3	2	101	149	2	0,31	2,2	3,3	2,2
	112	150	53	57	M100×2	9	8,3	4,5	3	104	176	2,5	0,24	2,8	4,2	2,8
	113	161	79	83	M100×2	14	11,1	6	3	104	176	2,5	0,33	2	3	2
90	112	150	57	61	M105×2	10	8,3	4,5	2,1	107	158	2	0,24	2,8	4,2	2,8
	118	159	57	61	M105×2	10	8,3	4,5	3	109	186	2,5	0,24	2,8	4,2	2,8
	118	168	85	89	M105×2	16	11,1	6	3	109	186	2,5	0,33	2	3	2
95	115	144	64	68	M110×2	11	5,5	3	2	111	154	2	0,30	2,3	3,4	2,2
	118	159	59	63	M110×2	10	8,3	4,5	2,1	112	168	2	0,24	2,8	4,2	2,8
	117	153	73	77	M110×2	11	8,3	4,5	2,1	112	168	2	0,33	2	3	2
	118	159	59	63	M110×2	10	8,3	4,5	3	114	201	2,5	0,24	2,8	4,2	2,8
	130	184	90	94	M110×2	16	11,1	6	3	114	201	2,5	0,33	2	3	2
105	125	151	63	67	M120×2	12	5,5	3	2	119	161	2	0,23	2,9	4,4	2,8
	126	157	68	72	M120×2	11	8,3	4,5	2	121	169	2	0,30	2,3	3,4	2,2
	123	153	82	91	M115×2	13	5,5	3	2	121	169	2	0,37	1,8	2,7	1,8
	130	178	68	72	M120×2	11	8,3	4,5	2,1	122	188	2	0,25	2,7	4	2,5
	130	169	82	86	M120×2	11	8,3	4,5	2,1	122	188	2	0,33	2	3	2
	143	204	98	102	M120×2	16	13,9	7,5	3	124	226	2,5	0,33	2	3	2
	135	163	60	64	M130×2	13	5,5	3	2	129	171	2	0,22	3	4,6	2,8
115	132	159	73	82	M125×2	13	5,5	3	2	129	171	2	0,30	2,3	3,4	2,2
	139	174	75	79	M130×2	12	8,3	4,5	2	131	189	2	0,28	2,4	3,6	2,5
	135	168	93	102	M130×2	13	5,5	3	2	131	189	2	0,37	1,8	2,7	1,8
	141	189	75	79	M130×2	12	11,1	6	2,1	132	203	2	0,26	2,6	3,9	2,5
	141	182	90	94	M130×2	13	8,3	4,5	2,1	132	203	2	0,35	1,9	2,9	1,8
	152	216	105	109	M130×2	17	13,9	7,5	3	134	246	2,5	0,35	1,9	2,9	1,8
	148	180	67	71	M140×2	14	8,3	4,5	2	139	191	2	0,23	2,9	4,4	2,8
	145	175	83	93	M135×2	14	5,5	3	2	139	191	2	0,31	2,2	3,3	2,2
	148	184	78	82	M140×2	12	8,3	4,5	2	141	199	2	0,28	2,4	3,6	2,5
	146	180	94	104	M140×2	14	5,5	3	2	141	199	2	0,35	1,9	2,9	1,8
125	152	201	78	82	M140×2	12	11,1	6	3	144	216	2,5	0,27	2,5	3,7	2,5
	151	196	98	102	M140×2	15	8,3	4,5	3	144	216	2,5	0,33	2	3	2
	164	233	115	119	M140×2	19	16,7	9	4	147	263	3	0,35	1,9	2,9	1,8

1) Ширина до ввода втулки в отверстие подшипника

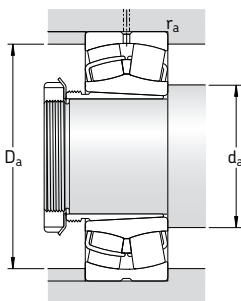
Сферические подшипники на стяжной втулке

d_1 135 – 170 мм



Основные размеры	Грузоподъемность		Граничная нагрузка по усталости		Частота вращения номинальная	Частота вращения предельная	Масса Подшипник + втулка	Обозначение Подшипник	Стяжная втулка	
	дин. С	стат. С ₀	кН	кН						
d_1	D	B								
мм			кН	кН	об/мин		кг	—		
135	210	53	465	680	68	2 600	3 400	7,35	* 23028 ССК/W33	АНХ 3028
	210	69	570	900	88	2 000	2 800	9,20	* 24028 ССК30/W33	АН 24028
	225	68	630	900	88	2 200	2 800	11,5	* 23128 ССК/W33	АНХ 3128
	225	85	765	1 160	112	1 700	2 400	14,3	* 24128 ССК30/W33	АН 24128
	250	68	710	900	86,5	2 400	3 200	15,0	* 22228 ССК/W33	АНХ 3128
	250	88	915	1 250	120	1 700	2 400	20,5	* 23228 ССК/W33	АНХ 3228 G
	300	102	1 290	1 560	132	1 700	2 200	38,0	* 22328 ССК/W33	АНХ 2328 G
145	225	56	510	750	73,5	2 400	3 200	8,85	* 23030 ССК/W33	АНХ 3030
	225	75	655	1 040	100	1 800	2 600	11,3	* 24030 ССК30/W33	АН 24030
	250	80	830	1 200	114	2 000	2 600	17,0	* 23130 ССК/W33	АНХ 3130 G
	250	100	1 020	1 530	146	1 500	2 200	21,0	* 24130 ССК30/W33	АН 24130
	270	73	850	1 080	102	2 200	3 000	19,0	* 22230 ССК/W33	АНХ 3130 G
	270	96	1 080	1 460	137	1 600	2 200	26,0	* 23230 ССК/W33	АНХ 3230 G
	320	108	1 460	1 760	146	1 600	2 000	45,5	* 22330 ССК/W33	АНХ 2330 G
150	240	60	585	880	83	2 400	3 000	11,5	* 23032 ССК/W33	АН 3032
	240	80	750	1 200	114	1 700	2 400	14,8	* 24032 ССК30/W33	АН 24032
	270	86	980	1 370	129	1 900	2 400	23,0	* 23132 ССК/W33	АН 3132 G
	270	109	1 180	1 760	163	1 400	1 900	28,5	* 24132 ССК30/W33	АН 24132
	290	80	1 000	1 290	118	2 000	2 800	25,0	* 22232 ССК/W33	АН 3132 G
	290	104	1 220	1 660	153	1 500	2 200	34,5	* 23232 ССК/W33	АНХ 3232 G
	340	114	1 600	1 960	160	1 500	1 900	56,0	* 22332 ССК/W33	АН 2332 G
160	260	67	710	1 060	100	2 200	2 800	15,0	* 23034 ССК/W33	АН 3034
	260	90	930	1 460	137	1 600	2 400	20,0	* 24034 ССК30/W33	АН 24034
	280	88	1 040	1 500	137	1 800	2 400	25,0	* 23134 ССК/W33	АН 3134 G
	280	109	1 220	1 860	170	1 300	1 900	30,0	* 24134 ССК30/W33	АН 24134
	310	86	1 120	1 460	132	1 900	2 600	31,0	* 22234 ССК/W33	АН 3134 G
	310	110	1 400	1 930	173	1 400	2 000	41,0	* 23234 ССК/W33	АНХ 3234 G
	360	120	1 760	2 160	176	1 400	1 800	65,5	* 22334 ССК/W33	АН 2334 G
170	280	74	830	1 250	114	2 000	2 600	19,3	* 23036 ССК/W33	АН 3036
	280	100	1 080	1 730	156	1 500	2 200	25,7	* 24036 ССК30/W33	АН 24036
	300	96	1 200	1 760	160	1 700	2 200	32,0	* 23136 ССК/W33	АН 3136 G
	300	118	1 400	2 160	196	1 300	1 700	37,0	* 24136 ССК30/W33	АН 24136

* Подшипник SKF Explorer

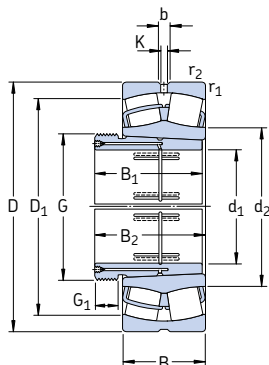


Размеры										Размеры сопряженных деталей			Расчетные коэффициенты			
d ₁	d ₂	D ₁	B ₁	B ₂ ¹⁾	G	G ₁	b	K	r _{1,2} мин.	d _a	D _a мин. макс.	r _a макс.	e	Y ₁	Y ₂	Y ₀
мм										мм			—			
135	158	190	68	73	M 150×2	14	8,3	4,5	2	149	201	2	0,22	3	4,6	2,8
	155	185	83	93	M 145×2	14	5,5	3	2	149	201	2	0,30	2,3	3,4	2,2
	159	197	83	88	M 150×2	14	8,3	4,5	2,1	152	213	2	0,28	2,4	3,6	2,5
	156	193	99	109	M 150×2	14	8,3	4,5	2,1	152	213	2	0,35	1,9	2,9	1,8
	166	216	83	88	M 150×2	14	11,1	6	3	154	236	2,5	0,26	2,6	3,9	2,5
	165	212	104	109	M 150×2	15	11,1	6	3	154	236	2,5	0,33	2	3	2
	175	247	125	130	M 150×2	20	16,7	9	4	157	283	3	0,35	1,9	2,9	1,8
145	169	203	72	77	M 160×3	15	8,3	4,5	2,1	161	214	2	0,22	3	4,6	2,8
	165	197	90	101	M 155×3	15	5,5	3	2,1	161	214	2	0,30	2,3	3,4	2,2
	172	216	96	101	M 160×3	15	11,1	6	2,1	162	238	2	0,30	2,3	3,4	2,2
	169	211	115	126	M 160×3	15	8,3	4,5	2,1	162	238	2	0,37	1,8	2,7	1,8
	178	234	96	101	M 160×3	15	13,9	7,5	3	164	256	2,5	0,26	2,6	3,9	2,5
	175	228	114	119	M 160×3	17	11,1	6	3	164	256	2,5	0,35	1,9	2,9	1,8
	188	266	135	140	M 160×3	24	16,7	9	4	167	303	3	0,35	1,9	2,9	1,8
150	180	217	77	82	M 170×3	16	11,1	6	2,1	171	229	2	0,22	3	4,6	2,8
	176	211	95	106	M 170×3	15	8,3	4,5	2,1	171	229	2	0,30	2,3	3,4	2,2
	184	234	103	108	M 170×3	16	13,9	7,5	2,1	172	258	2	0,30	2,3	3,4	2,2
	181	228	124	135	M 170×3	15	8,3	4,5	2,1	172	258	2	0,40	1,7	2,5	1,6
	191	250	103	108	M 170×3	16	13,9	7,5	3	174	276	2,5	0,26	2,6	3,9	2,5
	188	244	124	130	M 170×3	20	13,9	7,5	3	174	276	2,5	0,35	1,9	2,9	1,8
	200	282	140	146	M 170×3	24	16,7	9	4	177	323	3	0,35	1,9	2,9	1,8
160	191	232	85	90	M 180×3	17	11,1	6	2,1	181	249	2	0,23	2,9	4,4	2,8
	188	226	106	117	M 180×3	16	8,3	4,5	2,1	181	249	2	0,33	2	3	2
	195	244	104	109	M 180×3	16	13,9	7,5	2,1	182	268	2	0,30	2,3	3,4	2,2
	190	237	125	136	M 180×3	16	8,3	4,5	2,1	182	268	2	0,37	1,8	2,7	1,8
	203	267	104	109	M 180×3	16	16,7	9	4	187	293	3	0,27	2,5	3,7	2,5
	200	261	134	140	M 180×3	24	13,9	7,5	4	187	293	3	0,35	1,9	2,9	1,8
	213	300	146	152	M 180×3	24	16,7	9	4	187	343	3	0,33	2	3	2
170	204	249	92	98	M 190×3	17	13,9	7,5	2,1	191	269	2	0,24	2,8	4,2	2,8
	201	243	116	127	M 190×3	16	8,3	4,5	2,1	191	269	2	0,33	2	3	2
	207	259	116	122	M 190×3	19	13,9	7,5	3	194	286	2,5	0,30	2,3	3,4	2,2
	203	253	134	145	M 190×3	16	11,1	6	3	194	286	2,5	0,37	1,8	2,7	1,8

1) Ширина до ввода втулки в отверстие подшипника

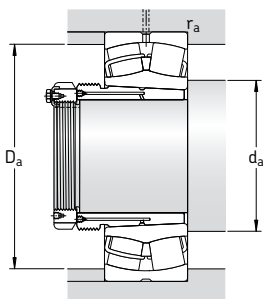
Сферические подшипники на стяжной втулке

d_1 170 – 220 мм



Основные размеры	Грузоподъемность		Граничная нагрузка по усталости		Частота вращения номинальная	Частота вращения предельная	Масса Подшипник + втулка	Обозначение Подшипник	Стяжная втулка	
	дин. С	стат. С ₀	кН	кН						
d_1	D	B								
мм			кН	кН	об/мин		кг	—		
170 cont.	320	86	1180	1560	140	1800	2 600	32,5	* 22236 CCK/W33	АН 2236 G
	320	112	1500	2 120	186	1300	1 900	43,5	* 23236 CCK/W33	АН 3236 G
	380	126	2 000	2 450	193	1300	1 700	76,0	* 22336 CCK/W33	АН 2336 G
180	290	75	865	1 340	122	1900	2 400	21,0	* 23038 CCK/W33	АН 3038 G
	290	100	1 120	1 800	163	1400	2 000	27,5	* 24038 CCK30/W33	АН 24038
	320	104	1 370	2 080	183	1500	2 000	38,5	* 23138 CCK/W33	АН 3138 G
	320	128	1 600	2 500	212	1200	1 600	46,5	* 24138 CCK30/W33	АН 24138
	340	92	1 270	1 700	150	1700	2 400	39,5	* 22238 CCK/W33	АН 2238 G
	340	120	1 660	2 400	208	1300	1 800	52,5	* 23238 CCK/W33	АН 3238 G
400	132	2 120	2 650	208	1200	1 600	87,5	* 22338 CCK/W33	АН 2338 G	
190	310	82	1000	1 530	137	1800	2 200	26,3	* 23040 CCK/W33	АН 3040 G
	310	109	1 290	2 120	186	1300	1 900	34,5	* 24040 CCK30/W33	АН 24040
	340	112	1 600	2 360	204	1500	1 900	48,5	* 23140 CCK/W33	АН 3140
	340	140	1 800	2 800	232	1100	1 500	57,5	* 24140 CCK30/W33	АН 24140
	360	98	1 460	1 930	166	1600	2 200	47,0	* 22240 CCK/W33	АН 2240
	360	128	1 860	2 700	228	1200	1 700	63,0	* 23240 CCK/W33	АН 3240
420	138	2 320	2 900	224	1200	1 500	100	* 22340 CCK/W33	АН 2340	
200	340	90	1 220	1 860	163	1600	2 000	36,5	* 23044 CCK/W33	АОН 3044 G
	340	118	1 560	2 600	212	1200	1 700	47,5	* 24044 CCK30/W33	АОН 24044
	370	120	1 800	2 750	232	1300	1 700	61,5	* 23144 CCK/W33	АОН 3144
	370	150	2 120	3 350	285	1000	1 400	76,0	* 24144 CCK30/W33	АОН 24144
	400	108	1 760	2 360	196	1500	2 000	68,0	* 22244 CCK/W33	АОН 2244
	400	144	2 360	3 450	285	1100	1 500	93,0	* 23244 CCK/W33	АОН 3244
460	145	2 700	3 450	260	1000	1 400	130	* 22344 CCK/W33	АОН 2344	
220	360	92	1 290	2 080	176	1500	1 900	40,5	* 23048 CCK/W33	АОН 3048
	360	118	1 600	2 700	228	1100	1 600	50,5	* 24048 CCK30/W33	АОН 24048
	400	128	2 080	3 200	255	1200	1 600	76,5	* 23148 CCK/W33	АОН 3148
	400	160	2 400	3 900	320	900	1 300	91,5	* 24148 CCK30/W33	АОН 24148
	440	120	2 200	3 000	245	1300	1 800	95,0	* 22248 CCK/W33	АОН 2248
	440	160	2 900	4 300	345	950	1 300	120	* 23248 CCK/W33	АОН 3248
500	155	3 100	4 000	290	950	1 300	165	* 22348 CCK/W33	АОН 2348	

* Подшипник SKF Explorer

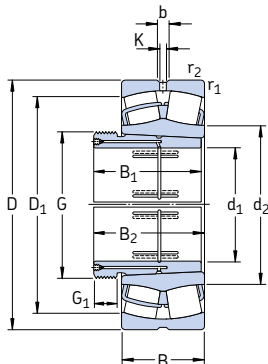


Размеры										Размеры сопряженных деталей			Расчетные коэффициенты			
d ₁	d ₂	D ₁	B ₁	B ₂ ¹⁾	G	G ₁	b	K	r _{1,2} мин.	d _a мин.	D _a макс.	r _a макс.	e	Y ₁	Y ₂	Y ₀
мм										мм			-			
170 cont.	213	278	105	110	M 190×3	17	16,7	9	4	197	303	3	0,26	2,6	3,9	2,5
	211	271	140	146	M 190×3	24	13,9	7,5	4	197	303	3	0,35	1,9	2,9	1,8
	224	317	154	160	M 190×3	26	22,3	12	4	197	363	3	0,35	1,9	2,9	1,8
180	216	261	96	102	M 200×3	18	13,9	7,5	2,1	201	279	2	0,23	2,9	4,4	2,8
	210	253	118	131	M 200×3	18	8,3	4,5	2,1	201	279	2	0,31	2,2	3,3	2,2
	220	275	125	131	M 200×3	20	13,9	7,5	3	204	306	2,5	0,31	2,2	3,3	2,2
	215	268	146	159	M 200×3	18	11,1	6	3	204	306	2,5	0,40	1,7	2,5	1,6
	225	294	112	117	M 200×3	18	16,7	9	4	207	323	3	0,26	2,6	3,9	2,5
	222	287	145	152	M 200×3	25	16,7	9	4	207	323	3	0,35	1,9	2,9	1,8
236	333	160	167	M 200×3	26	22,3	12	5	210	380	4	0,35	1,9	2,9	1,8	
190	228	278	102	108	Tr 210×4	19	13,9	7,5	2,1	211	299	2	0,24	2,8	4,2	2,8
	223	268	127	140	Tr 210×4	18	11,1	6	2,1	211	299	2	0,33	2	3	2
	231	293	134	140	Tr 220×4	21	16,7	9	3	214	326	2,5	0,31	2,2	3,3	2,2
	226	284	158	171	Tr 210×4	18	11,1	6	3	214	326	2,5	0,40	1,7	2,5	1,6
	238	313	118	123	Tr 220×4	21	16,7	9	4	217	343	3	0,26	2,6	3,9	2,5
	235	304	153	160	Tr 220×4	25	16,7	9	4	217	343	3	0,35	1,9	2,9	1,8
248	351	170	177	Tr 220×4	30	22,3	12	5	220	400	4	0,33	2	3	2	
200	250	306	111	117	Tr 230×4	20	13,9	7,5	3	233	327	2,5	0,24	2,8	4,2	2,8
	244	295	138	152	Tr 230×4	20	11,1	6	3	233	327	2,5	0,33	2	3	2
	255	320	145	151	Tr 240×4	23	16,7	9	4	237	353	3	0,30	2,3	3,4	2,2
	248	310	170	184	Tr 230×4	20	11,1	6	4	237	353	3	0,40	1,7	2,5	1,6
	263	346	130	136	Tr 240×4	20	16,7	9	4	237	383	3	0,27	2,5	3,7	2,5
	259	338	181	189	Tr 240×4	30	16,7	9	4	237	383	3	0,35	1,9	2,9	1,8
279	389	181	189	Tr 240×4	30	22,3	12	5	240	440	4	0,31	2,2	3,3	2,2	
220	271	326	116	123	Tr 260×4	21	13,9	7,5	3	253	347	2,5	0,23	2,9	4,4	2,8
	265	316	138	153	Tr 250×4	20	11,1	6	3	253	347	2,5	0,30	2,3	3,4	2,2
	277	348	154	161	Tr 260×4	25	16,7	9	4	257	383	3	0,30	2,3	3,4	2,2
	271	336	180	195	Tr 260×4	20	11,1	6	4	257	383	3	0,40	1,7	2,5	1,6
	290	383	144	150	Tr 260×4	21	22,3	12	4	257	423	3	0,27	2,5	3,7	2,5
	286	374	189	197	Tr 260×4	30	22,3	12	4	257	423	3	0,35	1,9	2,9	1,8
303	423	189	197	Tr 260×4	30	22,3	12	5	260	480	4	0,31	2,2	3,3	2,2	

¹⁾ Ширина до ввода втулки в отверстие подшипника

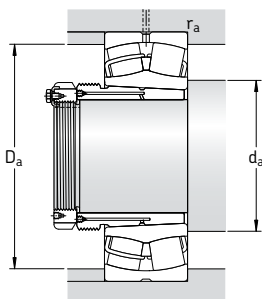
Сферические подшипники на стяжной втулке

d_1 240 – 320 мм



Основные размеры	Грузоподъемность		Граничная нагрузка по усталости P_u	Частота вращения		Масса Подшипник + втулка	Обозначение Подшипник	Стяжная втулка			
	дин. С	стат. C_0		номинальная	предельная						
d_1	D	B	кН	кН	об/мин	кг	—				
мм											
240	400	104	1 600	2 550	212	1 300	1 700	56,5	* 23052 CCK/W33	AON 3052	
	400	140	2 040	3 450	285	1 000	1 400	75,0	* 24052 CCK30/W33	AON 24052 G	
	440	144	2 550	3 900	290	1 100	1 400	105	* 23152 CCK/W33	AON 3152 G	
	440	180	3 000	4 800	380	850	1 200	120	* 24152 CCK30/W33	AON 24152	
	480	130	2 650	3 550	285	1 200	1 600	120	* 22252 CCK/W33	AON 2252 G	
	480	174	3 250	4 750	360	850	1 200	155	* 23252 CCK/W33	AON 2352 G	
	540	165	3 550	4 550	325	850	1 100	205	* 22352 CCK/W33	AON 2352 G	
	260	420	106	1 730	2 850	224	1 300	1 600	62,0	* 23056 CCK/W33	AON 3056
		420	140	2 160	3 800	285	950	1 400	79,0	* 24056 CCK30/W33	AON 24056 G
		460	146	2 650	4 250	335	1 000	1 300	110	* 23156 CCK/W33	AON 3156 G
		460	180	3 100	5 100	415	800	1 100	130	* 24156 CCK30/W33	AON 24156
		500	130	2 700	3 750	300	1 100	1 500	125	* 22256 CCK/W33	AON 2256 G
500		176	3 250	4 900	365	800	1 100	160	* 23256 CCK/W33	AON 2356 G	
580		175	4 000	5 200	365	800	1 100	245	* 22356 CCK/W33	AON 2356 G	
280		460	118	2 120	3 450	265	1 200	1 500	82,5	* 23060 CCK/W33	AON 3060
		460	160	2 700	4 750	355	850	1 200	110	* 24060 CCK30/W33	AON 24060 G
		500	160	3 200	5 100	380	950	1 200	140	* 23160 CCK/W33	AON 3160 G
		500	200	3 750	6 300	465	700	1 000	180	* 24160 CCK30/W33	AON 24160
		540	140	3 150	4 250	325	1 000	1 400	155	* 22260 CCK/W33	AON 2260 G
	540	192	3 900	5 850	425	750	1 000	200	* 23260 CCK/W33	AON 2360 G	
	300	480	121	2 240	3 800	285	1 100	1 400	89,0	* 23064 CCK/W33	AON 3064 G
		480	160	2 850	5 100	400	800	1 200	115	* 24064 CCK30/W33	AON 24064 G
		540	176	3 750	6 000	440	850	1 100	175	* 23164 CCK/W33	AON 3164 G
		540	218	4 250	7 100	510	670	900	225	* 24164 CCK30/W33	AON 24164
		580	150	3 600	4 900	375	950	1 300	185	* 22264 CCK/W33	AON 2264 G
		580	208	4 400	6 700	480	700	950	250	* 23264 CCK/W33	AON 2364 G
320		520	133	2 700	4 550	335	1 000	1 300	120	* 23068 CCK/W33	AON 3068 G
		520	180	3 450	6 200	475	750	1 100	160	* 24068 CCK30/W33	AON 24068
		580	190	4 250	6 800	480	800	1 000	225	* 23168 CCK/W33	AON 3168 G
		580	243	5 300	8 650	630	600	850	295	* 24168 ECK30J/W33	AON 24168
		620	224	5 100	7 800	550	560	800	315	* 23268 CCK/W33	AON 2368 G

* Подшипник SKF Explorer

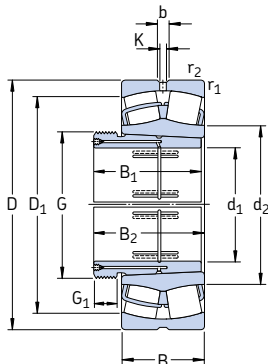


Размеры										Размеры сопряженных деталей			Расчетные коэффициенты			
d ₁	d ₂	D ₁	B ₁	B ₂ ¹⁾	G	G ₁	b	K	r _{1,2} мин.	d _a	D _a макс.	r _a макс.	e	Y ₁	Y ₂	Y ₀
мм										мм			-			
240	295	360	128	135	Tr 280×4	23	16,7	9	4	275	385	3	0,23	2,9	4,4	2,8
	289	347	162	178	Tr 280×4	22	11,1	6	4	275	385	3	0,33	2	3	2
	301	380	172	179	Tr 280×4	26	16,7	9	4	277	423	3	0,31	2,2	3,3	2,2
	293	368	202	218	Tr 280×4	22	13,9	7,5	4	277	423	3	0,40	1,7	2,5	1,6
	311	421	155	161	Tr 280×4	23	22,3	12	5	280	460	4	0,27	2,5	3,7	2,5
	312	408	205	213	Tr 280×4	30	22,3	12	5	280	460	4	0,35	1,9	2,9	1,8
	328	458	205	213	Tr 280×4	30	22,3	12	6	286	514	5	0,31	2,2	3,3	2,2
260	315	380	131	139	Tr 300×4	24	16,7	9	4	295	405	3	0,23	2,9	4,4	2,8
	309	368	162	179	Tr 300×4	22	11,1	6	4	295	405	3	0,31	2,2	3,3	2,2
	321	401	175	183	Tr 300×4	28	16,7	9	5	300	440	4	0,30	2,3	3,4	2,2
	314	390	202	219	Tr 300×4	22	13,9	7,5	5	300	440	4	0,40	1,7	2,5	1,6
	333	441	155	163	Tr 300×4	24	22,3	12	5	300	480	4	0,26	2,6	3,9	2,5
	332	429	212	220	Tr 300×4	30	22,3	12	5	300	480	4	0,35	1,9	2,9	1,8
	354	492	212	220	Tr 300×4	30	22,3	12	6	306	554	5	0,30	2,3	3,4	2,2
280	340	414	145	153	Tr 320×5	26	16,7	9	4	315	445	3	0,23	2,9	4,4	2,8
	331	400	184	202	Tr 320×5	24	13,9	7,5	4	315	445	3	0,33	2	3	2
	345	434	192	200	Tr 320×5	30	16,7	9	5	320	480	4	0,30	2,3	3,4	2,2
	338	422	224	242	Tr 320×5	24	13,9	7,5	5	320	480	4	0,40	1,7	2,5	1,6
	354	477	170	178	Tr 320×5	26	22,3	12	5	320	520	4	0,26	2,6	3,9	2,5
	356	461	228	236	Tr 320×5	34	22,3	12	5	320	520	4	0,35	1,9	2,9	1,8
300	360	434	149	157	Tr 340×5	27	16,7	9	4	335	465	3	0,23	2,9	4,4	2,8
	354	423	184	202	Tr 340×5	24	13,9	7,5	4	335	465	3	0,31	2,2	3,3	2,2
	370	465	209	217	Tr 340×5	31	22,3	12	5	340	520	4	0,31	2,2	3,3	2,2
	364	455	242	260	Tr 340×5	24	16,7	9	5	340	520	4	0,40	1,7	2,5	1,6
	379	513	180	190	Tr 340×5	27	22,3	12	5	340	560	4	0,26	2,6	3,9	2,5
	382	493	246	254	Tr 340×5	36	22,3	12	5	340	560	4	0,35	1,9	2,9	1,8
320	385	468	162	171	Tr 360×5	28	22,3	12	5	358	502	4	0,24	2,8	4,2	2,8
	377	453	206	225	Tr 360×5	26	16,7	9	5	358	502	4	0,33	2	3	2
	394	498	225	234	Tr 360×5	33	22,3	12	5	360	560	4	0,31	2,2	3,3	2,2
	383	491	269	288	Tr 360×5	26	16,7	9	5	360	560	4	0,40	1,7	2,5	1,6
	426	528	264	273	Tr 360×5	38	22,3	12	6	366	594	5	0,35	1,9	2,9	1,8

¹⁾ Ширина до ввода втулки в отверстие подшипника

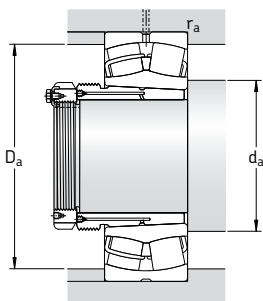
Сферические подшипники на стяжной втулке

d_1 340 – 440 мм



Основные размеры	Грузоподъемность		Граничная нагрузка по усталости		Частота вращения		Масса Подшипник + втулка	Обозначение Подшипник	Стяжная втулка	
	d_1	D	дин. С	стат. C_0	номинальная	предельная				
мм		кН	кН	кН	об/мин	кг	—			
340	540	134	2 750	4 800	345	950	1 200	125	* 23072 CCK/W33	AON 3072 G
	540	180	3 550	6 550	490	700	1 000	165	* 24072 CCK30/W33	AON 24072
	600	192	4 300	6 950	490	750	1 000	235	* 23172 CCK/W33	AON 3172 G
	600	243	5 600	9 300	670	560	800	295	* 24172 ECK30J/W33	AON 24172
	650	170	4 300	6 200	440	630	850	275	* 22272 CAK/W33	AON 3172 G
	650	232	5 400	8 300	570	530	750	345	* 23272 CAK/W33	AON 3272 G
360	560	135	2 900	5 000	360	900	1 200	135	* 23076 CCK/W33	AON 3076 G
	560	180	3 600	6 800	480	670	950	170	* 24076 CCK30/W33	AON 24076
	620	194	4 400	7 100	500	560	1 000	250	* 23176 CAK/W33	AON 3176 G
	620	243	5 700	9 800	710	480	850	325	* 24176 ECAK30/W33	AON 24176
	680	240	5 850	9 150	620	500	750	390	* 23276 CAK/W33	AON 3276 G
	380	600	148	3 250	5 700	400	850	1 100	165	* 23080 CCK/W33
600		200	4 300	8 000	560	630	900	220	* 24080 ECK30J/W33	AON 24080
650		200	4 650	7 650	530	530	950	290	* 23180 CAK/W33	AON 3180 G
650		250	6 200	10 600	735	430	800	365	* 24180 ECAK30/W33	AON 24180
720		256	6 550	10 400	680	480	670	470	* 23280 CAK/W33	AON 3280 G
820		243	7 500	10 400	670	430	750	675	* 22380 CAK/W33	AON 3280 G
400	620	150	3 400	6 000	415	600	1 100	175	* 23084 CAK/W33	AON 3084 G
	620	200	4 400	8 300	585	530	900	230	* 24084 ECAK30/W33	AON 24084
	700	224	5 600	9 300	620	480	900	375	* 23184 CKJ/W33	AON 3184 G
	700	280	7 350	12 600	850	400	700	470	* 24184 ECAK30/W33	AON 24184
	760	272	7 350	11 600	765	450	630	550	* 23284 CAK/W33	AON 3284 G
	420	650	157	3 650	6 550	450	560	1 000	200	* 23088 CAK/W33
650		212	4 800	9 150	630	500	850	275	* 24088 ECAK30/W33	AON 24088
720		226	6 000	10 000	670	450	850	380	* 23188 CAK/W33	AONX 3188 G
720		280	7 500	13 200	900	400	700	490	* 24188 ECAK30/W33	AON 24188
790		280	7 800	12 500	800	430	600	620	* 23288 CAK/W33	AONX 3288 G
440		680	163	3 900	6 950	465	560	950	225	* 23092 CAK/W33
	680	218	5 200	10 000	670	480	800	300	* 24092 ECAK30/W33	AON 24092
	760	240	6 400	10 800	680	430	800	465	* 23192 CAK/W33	AONX 3192 G
	760	300	8 300	14 600	1 000	360	670	590	* 24192 ECAK30/W33	AON 24192
	830	296	8 500	13 700	880	400	560	725	* 23292 CAK/W33	AONX 3292 G

* Подшипник SKF Explorer

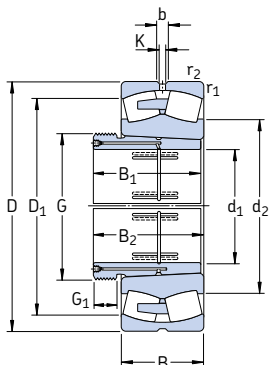


Размеры										Размеры сопряженных деталей			Расчетные коэффициенты			
d ₁	d ₂	D ₁	B ₁	B ₂ ¹⁾	G	G ₁	b	K	r _{1,2} мин.	d _a	D _a макс.	r _a макс.	e	Y ₁	Y ₂	Y ₀
мм										мм			-			
340	404	483	167	176	Tr 380×5	30	22,3	12	5	378	522	4	0,23	2,9	4,4	2,8
	397	474	206	226	Tr 380×5	26	16,7	9	5	378	522	4	0,31	2,2	3,3	2,2
	418	524	229	238	Tr 380×5	35	22,3	12	5	380	580	4	0,30	2,3	3,4	2,2
	404	511	269	289	Tr 380×5	26	16,7	9	5	380	580	4	0,40	1,7	2,5	1,6
	453	568	229	238	Tr 380×5	35	22,3	12	6	386	624	5	0,26	2,6	3,9	2,5
	447	552	274	283	Tr 380×5	40	22,3	12	6	386	624	5	0,35	1,9	2,9	1,8
360	426	509	170	180	Tr 400×5	31	22,3	12	5	398	542	4	0,22	3	4,6	2,8
	419	497	208	228	Tr 400×5	28	16,7	9	5	398	542	4	0,30	2,3	3,4	2,2
	452	541	232	242	Tr 400×5	36	22,3	12	5	400	600	4	0,30	2,3	3,4	2,2
	442	532	271	291	Tr 400×5	28	16,7	9	5	400	600	4	0,37	1,8	2,7	1,8
	471	581	284	294	Tr 400×5	42	22,3	12	6	406	654	5	0,35	1,9	2,9	1,8
380	450	543	183	193	Tr 420×5	33	22,3	12	5	418	582	4	0,23	2,9	4,4	2,8
	442	527	228	248	Tr 420×5	28	22,3	12	5	418	582	4	0,30	2,3	3,4	2,2
	474	566	240	250	Tr 420×5	38	22,3	12	6	426	624	5	0,28	2,4	3,6	2,5
	465	559	278	298	Tr 420×5	28	22,3	12	6	426	624	5	0,37	1,8	2,7	1,8
	499	615	302	312	Tr 420×5	44	22,3	12	6	426	694	5	0,35	1,9	2,9	1,8
	534	697	302	312	Tr 420×5	44	22,3	12	7,5	432	788	6	0,30	2,3	3,4	2,2
400	485	563	186	196	Tr 440×5	34	22,3	12	5	438	602	4	0,22	3	4,6	2,8
	476	547	230	252	Tr 440×5	30	22,3	12	5	438	602	4	0,30	2,3	3,4	2,2
	483	607	266	276	Tr 440×5	40	22,3	12	6	446	674	5	0,30	2,3	3,4	2,2
	494	597	310	332	Tr 440×5	30	22,3	12	6	446	674	5	0,40	1,7	2,5	1,6
	525	649	321	331	Tr 440×5	46	22,3	12	7,5	452	728	6	0,35	1,9	2,9	1,8
420	509	590	194	205	Tr 460×5	35	22,3	12	6	463	627	5	0,22	3	4,6	2,8
	498	572	242	264	Tr 460×5	30	22,3	12	6	463	627	5	0,30	2,3	3,4	2,2
	528	632	270	281	Tr 460×5	48	22,3	12	6	466	694	5	0,30	2,3	3,4	2,2
	516	618	310	332	Tr 460×5	30	22,3	12	6	466	694	5	0,37	1,8	2,7	1,8
	547	676	330	341	Tr 460×5	48	22,3	12	7,5	472	758	6	0,35	1,9	2,9	1,8
440	531	617	202	213	Tr 480×5	37	22,3	12	6	483	657	5	0,22	3	4,6	2,8
	523	601	250	273	Tr 480×5	32	22,3	12	6	483	657	5	0,28	2,4	3,6	2,5
	553	666	285	296	Tr 480×5	43	22,3	12	7,5	492	728	6	0,30	2,3	3,4	2,2
	544	649	332	355	Tr 480×5	32	22,3	12	7,5	492	728	6	0,37	1,8	2,7	1,8
	572	706	349	360	Tr 480×5	50	22,3	12	7,5	492	798	6	0,35	1,9	2,9	1,8

¹⁾ Ширина до ввода втулки в отверстие подшипника

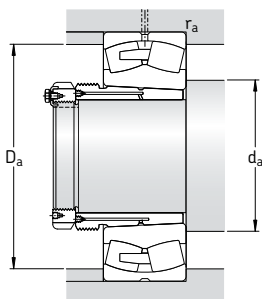
Сферические подшипники на стяжной втулке

d_1 460 – 630 мм



Основные размеры	Грузоподъемность		Граничная нагрузка по усталости P_u	Частота вращения		Масса Подшипник + втулка	Обозначение Подшипник	Стяжная втулка		
	дин. С	стат. C_0		номинальная	предельная					
d_1	D	B	кН	кН	об/мин	кг	—			
мм										
460	700	165	3 900	6 800	450	530	950	235	* 23096 САК/W33	АОНХ 3096 G
	700	218	5 300	10 400	695	450	750	310	* 24096 ЕСАК30/W33	АОН 24096
	790	248	6 950	12 000	780	400	750	515	* 23196 САК/W33	АОНХ 3196 G
	790	308	9 000	15 600	1 040	340	630	635	* 24196 ЕСАК30/W33	АОН 24196
	870	310	9 300	15 000	950	380	530	860	* 23296 САК/W33	АОНХ 3296 G
480	720	167	4 150	7 800	510	500	900	250	* 230/500 САК/W33	АОНХ 30/500 G
	720	218	5 500	11 000	735	430	700	325	* 240/500 ЕСАК30/W33	АОН 240/500
	830	264	7 650	12 900	830	380	700	610	* 231/500 САК/W33	АОНХ 31/500 G
	830	325	9 800	17 000	1 120	320	600	735	* 241/500 ЕСАК30/W33	АОН 241/500
	920	336	10 600	17 300	1 060	360	500	1 020	* 232/500 САК/W33	АОНХ 32/500 G
500	780	185	5 100	9 300	630	450	800	360	* 230/530 САК/W33	АОН 30/530
	780	250	6 700	13 200	830	400	670	455	* 240/530 ЕСАК30/W33	АОН 240/530 G
	870	272	8 150	14 000	915	360	670	715	* 231/530 САК/W33	АОН 31/530
	870	335	10 600	19 000	1 220	300	560	885	* 241/530 ЕСАК30/W33	АОН 241/530 G
	980	355	11 100	20 400	1 220	300	480	1 285	232/530 САК/W33	АОН 32/530 G
530	820	195	5 600	10 200	680	430	750	430	* 230/560 САК/W33	АОНХ 30/560
	820	258	7 350	14 600	960	380	630	515	* 240/560 ЕСАК30/W33	АОН 240/560 G
	920	280	9 150	16 000	980	340	630	850	* 231/560 САК/W33	АОН 31/560
	920	355	12 000	21 600	1 340	280	500	1 060	* 241/560 ЕСК30/J/W33	АОН 241/560 G
	1 030	365	11 500	22 000	1 400	280	430	1 500	232/560 САК/W33	АОНХ 32/560
570	870	200	6 000	11 400	750	400	700	480	* 230/600 САК/W33	АОНХ 30/600
	870	272	8 150	17 000	1 100	340	560	595	* 240/600 ЕСАК30/W33	АОНХ 240/600
	980	300	10 200	18 000	1 100	320	560	1 010	* 231/600 САК/W33	АОНХ 31/600
	980	375	11 500	23 600	1 460	240	480	1 290	241/600 ЕСАК30/W33	АОНХ 241/600
	1 090	388	13 100	25 500	1 560	260	400	1 760	232/600 САК/W33	АОНХ 32/600 G
600	920	212	6 700	12 500	800	380	670	575	* 230/630 САК/W33	АОН 30/630
	920	290	8 800	18 000	1 140	320	530	730	* 240/630 ЕСК30/J/W33	АОН 240/630 G
	1 030	315	10 500	20 800	1 220	260	530	1 190	231/630 САК/W33	АОН 31/630
	1 030	400	12 700	27 000	1 630	220	450	1 500	241/630 ЕСАК30/W33	АОНХ 241/630 G
630	980	230	7 650	14 600	915	340	600	720	* 230/670 САК/W33	АОН 30/670
	980	308	10 000	20 400	1 320	300	500	900	* 240/670 ЕСАК30/W33	АОН 240/670 G
	1 090	336	10 900	22 400	1 370	240	500	1 430	231/670 САК/W33	АОНХ 31/670
	1 090	412	13 800	29 000	1 760	200	400	1 730	241/670 ЕСАК30/W33	АОН 241/670
	1 220	438	15 400	30 500	1 700	220	360	2 500	232/670 САК/W33	АОНХ 32/670 G

* Подшипник SKF Explorer

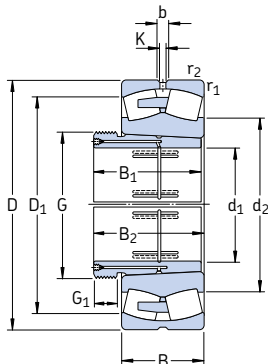


Размеры										Размеры сопряженных деталей			Расчетные коэффициенты			
d_1	d_2	D_1	B_1	$B_2^{1)}$	G	G_1	b	K	$r_{1,2}$ мин.	d_a мин.	D_a макс.	r_a макс.	e	Y_1	Y_2	Y_0
мм										мм			-			
460	547	633	205	217	Tr 500×5	38	22,3	12	6	503	677	5	0,21	3,2	4,8	3,2
	541	619	250	273	Tr 500×5	32	22,3	12	6	503	677	5	0,28	2,4	3,6	2,5
	577	692	295	307	Tr 500×5	45	22,3	12	7,5	512	758	6	0,30	2,3	3,4	2,2
	564	678	340	363	Tr 500×5	32	22,3	12	7,5	512	758	6	0,37	1,8	2,7	1,8
	600	741	364	376	Tr 500×5	52	22,3	12	7,5	512	838	6	0,35	1,9	2,9	1,8
480	571	658	209	221	Tr 530×6	40	22,3	12	6	523	697	5	0,21	3,2	4,8	3,2
	565	644	253	276	Tr 530×6	35	22,3	12	6	523	697	5	0,26	2,6	3,9	2,5
	603	726	313	325	Tr 530×6	47	22,3	12	7,5	532	798	6	0,30	2,3	3,4	2,2
	589	713	360	383	Tr 530×6	35	22,3	12	7,5	532	798	6	0,37	1,8	2,7	1,8
	631	779	393	405	Tr 530×6	54	22,3	12	7,5	532	888	6	0,35	1,9	2,9	1,8
500	611	710	230	242	Tr 560×6	45	22,3	12	6	553	757	5	0,22	3	4,6	2,8
	600	687	285	309	Tr 560×6	35	22,3	12	6	553	757	5	0,28	2,4	3,6	2,5
	636	763	325	337	Tr 560×6	53	22,3	12	7,5	562	838	6	0,30	2,3	3,4	2,2
	623	748	370	394	Tr 560×6	35	22,3	12	7,5	562	838	6	0,37	1,8	2,7	1,8
	668	836	412	424	Tr 560×6	57	22,3	12	9,5	570	940	8	0,35	1,9	2,9	1,8
530	644	746	240	252	Tr 600×6	45	22,3	12	6	583	797	5	0,22	3	4,6	2,8
	635	728	296	320	Tr 600×6	38	22,3	12	6	583	797	5	0,28	2,4	3,6	2,5
	673	809	335	347	Tr 600×6	55	22,3	12	7,5	592	888	6	0,30	2,3	3,4	2,2
	634	796	393	417	Tr 600×6	38	22,3	12	7,5	592	888	6	0,35	1,9	2,9	1,8
	704	878	422	434	Tr 600×6	57	22,3	12	9,5	600	990	8	0,35	1,9	2,9	1,8
570	683	789	245	259	Tr 630×6	45	22,3	12	6	623	847	5	0,22	3	4,6	2,8
	675	774	310	336	Tr 630×6	38	22,3	12	6	623	847	5	0,30	2,3	3,4	2,2
	720	863	355	369	Tr 630×6	55	22,3	12	7,5	632	948	6	0,30	2,3	3,4	2,2
	702	845	413	439	Tr 630×6	38	22,3	12	7,5	632	948	6	0,37	1,8	2,7	1,8
	752	929	445	459	Tr 630×6	57	22,3	12	9,5	640	1 050	8	0,35	1,9	2,9	1,8
600	725	839	258	272	Tr 670×6	46	22,3	12	7,5	658	892	6	0,21	3,2	4,8	3,2
	697	823	330	356	Tr 670×6	40	22,3	12	7,5	658	892	6	0,28	2,4	3,6	2,5
	755	918	375	389	Tr 670×6	60	22,3	12	7,5	662	998	6	0,30	2,3	3,4	2,2
	738	885	440	466	Tr 670×6	40	22,3	12	7,5	662	998	6	0,37	1,8	2,7	1,8
630	770	892	280	294	Tr 710×7	50	22,3	12	7,5	698	952	6	0,21	3,2	4,8	3,2
	756	866	348	374	Tr 710×7	40	22,3	12	7,5	698	952	6	0,28	2,4	3,6	2,5
	802	959	395	409	Tr 710×7	59	22,3	12	7,5	702	1 058	6	0,30	2,3	3,4	2,2
	782	942	452	478	Tr 710×7	40	22,3	12	7,5	702	1 058	6	0,37	1,8	2,7	1,8
	830	1 028	500	514	Tr 710×7	62	22,3	12	12	718	1 172	10	0,35	1,9	2,9	1,8

1) Ширина до ввода втулки в отверстие подшипника

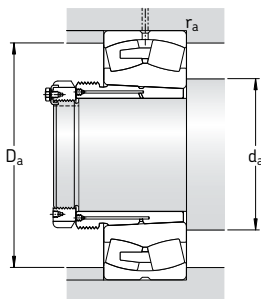
Сферические подшипники на стяжной втулке

d_1 670 – 1 000 мм



Основные размеры	Грузоподъемность		Граничная нагрузка по усталости P_u	Частота вращения		Масса Подшипник + втулка	Обозначение Подшипник	Стяжная втулка		
	дин. С	стат. C_0		номинальная	предельная					
d_1	D	B	кН	кН	об/мин	кг	–			
мм										
670	1 030	236	8 300	16 300	1 000	320	560	800	* 230/710 CAK/W33	A0HX 30/710
	1 030	315	10 400	22 000	1 370	280	450	1 010	* 240/710 ECAK30/W33	A0H 240/710 G
	1 150	345	12 200	26 000	1 530	240	450	1 650	231/710 CAK/W33	A0HX 31/710
	1 150	438	15 200	32 500	1 900	190	380	2 040	241/710 ECAK30/W33	A0H 241/710
	1 280	450	17 600	34 500	2 000	200	320	2 880	232/710 CAK/W33	A0H 32/710 G
710	1 090	250	9 650	18 600	1 100	300	530	950	* 230/750 CAK/W33	A0H 30/750
	1 090	335	11 400	24 000	1 400	260	430	1 200	* 240/750 ECAK30/W33	A0H 240/750 G
	1 220	365	13 800	29 000	1 660	220	430	1 930	231/750 CAK/W33	A0H 31/750
	1 220	475	17 300	37 500	2 160	180	360	2 280	241/750 ECAK30/W33	A0H 241/750 G
	1 360	475	18 700	36 500	2 120	190	300	3 255	232/750 CAKF/W33	A0H 32/750
750	1 150	258	10 000	20 000	1 160	280	480	1 100	* 230/800 CAK/W33	A0H 30/800
	1 150	345	12 500	27 500	1 730	240	400	1 380	* 240/800 ECAK30/W33	A0H 240/800 G
	1 280	375	14 800	31 500	1 800	200	400	2 200	231/800 CAK/W33	A0H 31/800
	1 280	475	18 400	40 500	2 320	170	320	2 540	241/800 ECAK30/W33	A0H 241/800 G
800	1 220	272	9 370	21 600	1 270	240	450	1 250	230/850 CAK/W33	A0H 30/850
	1 220	365	12 700	31 500	1 900	200	360	1 670	240/850 ECAK30/W33	A0H 240/850 G
	1 360	400	16 100	34 500	2 000	180	360	2 500	231/850 CAK/W33	A0H 31/850
	1 360	500	20 200	45 000	2 550	150	300	3 050	241/850 ECAK30F/W33	A0H 241/850
850	1 280	280	10 100	23 200	1 340	220	400	1 450	230/900 CAK/W33	A0H 30/900
	1 280	375	13 600	34 500	2 040	190	340	1 850	240/900 ECAK30/W33	A0H 240/900
	1 420	515	21 400	49 000	2 700	140	280	3 700	241/900 ECAK30F/W33	A0H 241/900
900	1 360	300	12 000	28 500	1 600	200	380	1 720	230/950 CAK/W33	A0H 30/950
	1 360	412	14 800	39 000	2 320	170	300	2 300	240/950 CAK30F/W33	A0H 240/950
	1 500	545	23 900	55 000	3 000	130	260	3 950	241/950 ECAK30F/W33	A0H 241/950
950	1 420	308	12 700	30 500	1 700	180	360	1 900	230/1000 CAKF/W33	A0H 30/1000
	1 420	412	15 400	40 500	2 240	160	280	2 500	240/1000 CAK30F/W33	A0H 240/1000
	1 580	462	21 400	48 000	2 550	140	280	3 950	231/1000 CAKF/W33	A0H 31/1000
	1 580	580	26 700	62 000	3 350	120	240	4 800	241/1000 ECAK30F/W33	A0H 241/1000
1 000	1 500	325	13 800	34 000	1 830	170	320	2 600	230/1060 CAKF/W33	A0H 30/1060
	1 500	438	17 300	45 500	2 500	150	260	2 950	240/1060 CAK30F/W33	A0H 240/1060

* Подшипник SKF Explorer



Размеры										Размеры сопряженных деталей			Расчетные коэффициенты			
d_1	d_2	D_1	B_1	$B_2^{1)}$	G	G_1	b	K	$r_{1,2}$ мин.	d_a мин.	D_a макс.	r_a макс.	e	Y_1	Y_2	Y_0
мм										мм			—			
670	814	941	286	302	Tr 750×7	50	22,3	12	7,5	738	1002	6	0,21	3,2	4,8	3,2
	807	918	360	386	Tr 750×7	45	22,3	12	7,5	738	1002	6	0,27	2,5	3,7	2,5
	850	1 017	405	421	Tr 750×7	60	22,3	12	9,5	750	1 110	8	0,28	2,4	3,6	2,5
	826	989	483	509	Tr 750×7	45	22,3	12	9,5	750	1 110	8	0,37	1,8	2,7	1,8
	875	1 097	515	531	Tr 750×7	65	22,3	12	12	758	1 232	10	0,35	1,9	2,9	1,8
710	860	998	300	316	Tr 800×7	50	22,3	12	7,5	778	1 062	6	0,21	3,2	4,8	3,2
	853	970	380	408	Tr 800×7	45	22,3	12	7,5	778	1 062	6	0,28	2,4	3,6	2,5
	900	1 080	425	441	Tr 800×7	60	22,3	12	9,5	790	1 180	8	0,28	2,4	3,6	2,5
	875	1 050	520	548	Tr 800×7	45	22,3	12	9,5	790	1 180	8	0,37	1,8	2,7	1,8
	938	1 163	540	556	Tr 800×7	65	22,3	12	15	808	1 302	12	0,35	1,9	2,9	1,8
750	915	1 053	308	326	Tr 850×7	50	22,3	12	7,5	828	1 122	6	0,20	3,4	5	3,2
	908	1 028	395	423	Tr 850×7	50	22,3	12	7,5	828	1 122	6	0,27	2,5	3,7	2,5
	950	1 141	438	456	Tr 850×7	63	22,3	12	9,5	840	1 240	8	0,28	2,4	3,6	2,5
	930	1 111	525	553	Tr 850×7	50	22,3	12	9,5	840	1 240	8	0,35	1,9	2,9	1,8
800	969	1 117	325	343	Tr 900×7	53	22,3	12	7,5	878	1 192	6	0,20	3,4	5	3,2
	954	1 088	415	445	Tr 900×7	50	22,3	12	7,5	878	1 192	6	0,27	2,5	3,7	2,5
	1 010	1 205	462	480	Tr 900×7	62	22,3	12	12	898	1 312	10	0,28	2,4	3,6	2,5
	988	1 182	560	600	Tr 900×7	60	22,3	12	12	898	1 312	10	0,35	1,9	2,9	1,8
850	1 023	1 176	335	355	Tr 950×8	55	22,3	12	7,5	928	1 252	6	0,20	3,4	5	3,2
	1 012	1 149	430	475	Tr 950×8	55	22,3	12	7,5	928	1 252	6	0,26	2,6	3,9	2,5
	1 043	1 235	575	620	Tr 950×8	60	22,3	12	12	948	1 372	10	0,35	1,9	2,9	1,8
900	1 083	1 246	355	375	Tr 1000×8	55	22,3	12	7,5	978	1 332	6	0,20	3,4	5	3,2
	1 074	1 214	467	512	Tr 1000×8	55	22,3	12	7,5	978	1 332	6	0,27	2,5	3,7	2,5
	1 102	1 305	605	650	Tr 1000×8	60	22,3	12	12	998	1 452	10	0,35	1,9	2,9	1,8
950	1 139	1 305	365	387	Tr 1060×8	57	22,3	12	7,5	1 028	1 392	6	0,19	3,6	5,3	3,6
	1 133	1 278	469	519	Tr 1060×8	57	22,3	12	7,5	1 028	1 392	6	0,26	2,6	3,9	2,5
	1 182	1 403	525	547	Tr 1060×8	63	22,3	12	12	1 048	1 532	10	0,28	2,4	3,6	2,5
	1 159	1 373	645	695	Tr 1060×8	65	22,3	12	12	1 048	1 532	10	0,35	1,9	2,9	1,8
1 000	1 202	1 378	385	407	Tr 1120×8	60	22,3	12	9,5	1 094	1 466	8	0,19	3,6	5,3	3,6
	1 196	1 349	498	548	Tr 1120×8	60	22,3	12	9,5	1 094	1 466	8	0,26	2,6	3,9	2,5

1) Ширина до ввода втулки в отверстие подшипника



Контакты

+7 (495) 120-80-83

price@xd-company.com

г. Москва, Вн.тер.г. Муниципальный
округ Дорогомилово, ул. Неверовского,
д. 10, стр. 3, пом. 11, ком.8/офис 59